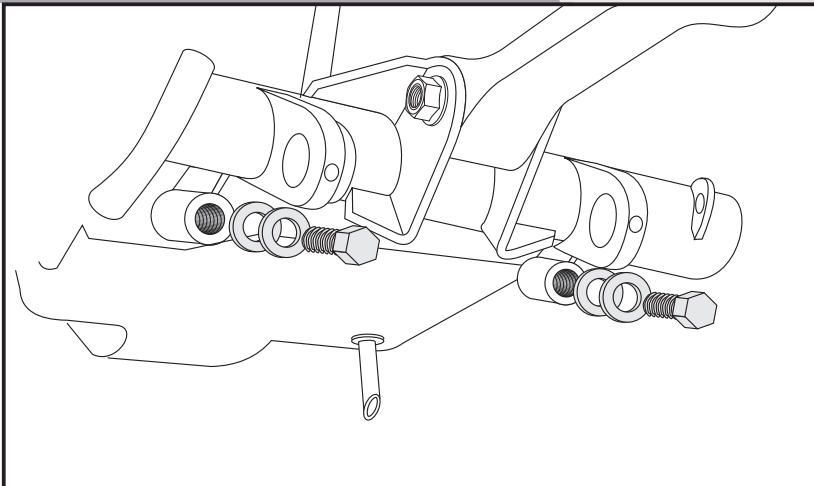


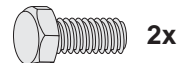


Montage

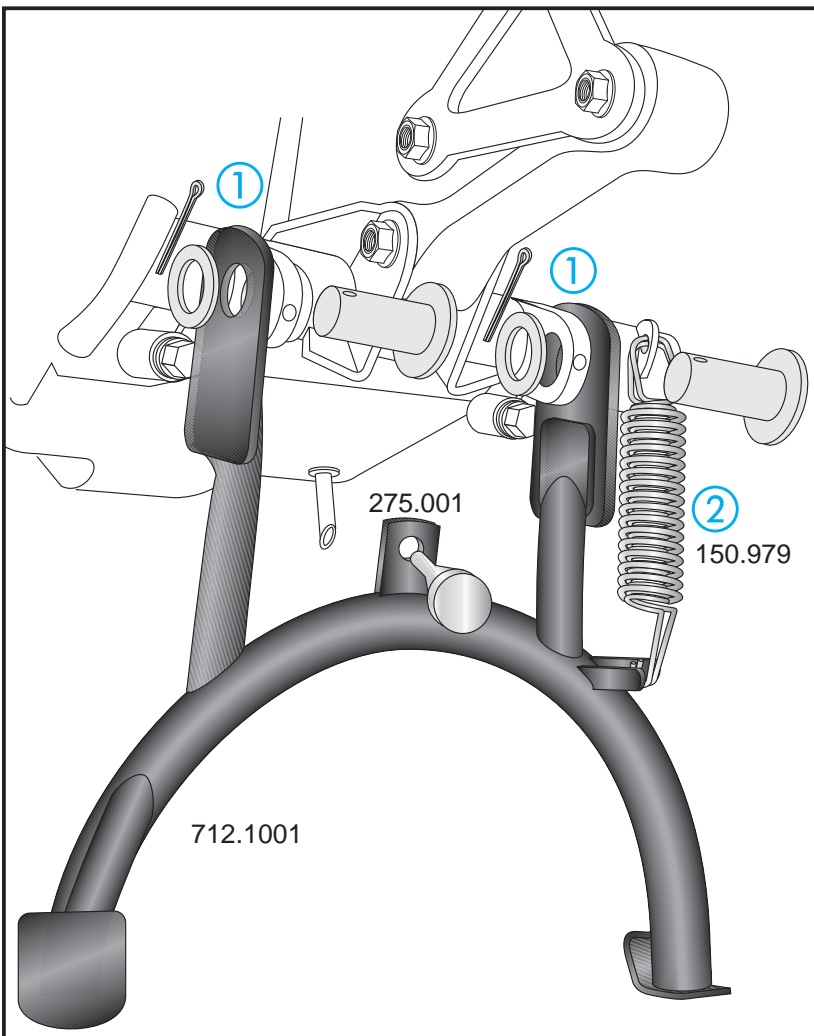


**Befestigung der Anschlagschrauben:**  
Die Sechskantschrauben M 8 x 30 werden mit jeweils zwei U-Scheiben  $\varnothing$  8,4 x 3 mm dick von hinten nach vorn in die Rahmengewinde eingedreht und festgezogen.

150.841



150.995



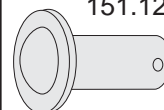
**① Befestigung des Hauptständers:**  
Den Hauptständer mit den Halteplatten seitlich (außen) an den Rahmenhaltern anhalten und die Haltebolzen (vorher einfetten) von rechts nach links montieren. Zur Sicherung der Bolzen die U-Scheiben  $\varnothing$  19 x  $\varnothing$  30 x 2,7 und die Splinte 3,2 x 40 verwenden.

**② Befestigung der Feder:**  
Die Federn werden an der Rahmenlasche die sich rechts neben der rechten Lagerung befindet eingehängt. Am Hauptständer werden die Federn am Federbolzen eingehängt.

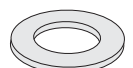
Wir empfehlen hierfür das als Zubehör erhältliche Federmontage-Werkzeug (Art.-Nr.: 700.030)

Anschließend Anschlaggummi montieren.

151.124



150.994



150.978



2x

275.001



1x

Hauptständer  
APRILIA PEGASO 650 TRAIL

Artikel-Nr.:  
505.792

Seitenkoffer  
Topcases  
Gepäckträger  
Lock it System  
Softbags  
Aluminiumkoffer  
Lederkoffer  
Schutzbügel  
Hauptständer  
Chopper-Parts  
Quad-Parts  
Accessoires



## Montage



Der Bausatz umfaßt die folgenden Teile:

Stück	Bestellnr.	Bezeichnung
1	712.1001	Hauptständer
2	151.124	Lagerbolzen 17,7 x ø40
2	150.994	U-Scheibe ø19 x ø30 x 2,7
4	150.995	U-Scheibe ø8,4 x 3
2	150.841	Sechskantschraube M 8 x 30
2	150.978	Splint 3,2 x 40
1	150.979	Federsatz Typ 5
1	275.001	Anschlaggummi

**Bitte kontrollieren Sie nun die Funktionalität Ihres Hauptständers und überprüfen Sie die Festigkeit aller montierten Teile.**

**Nehmen Sie das Motorrad vom Hauptständer und kontrollieren Sie den Hauptständer nach der Montage auf das selbstständige Hochklappen in die obere Endlage.**

Allgemein:

Alle vom Motorrad gelösten Schrauben sind gemäß Herstellerangaben wieder zu montieren, oder mit von HEPCO & BECKER gelieferten Schrauben zu ersetzen. Falls nicht anderweitig definiert, diese Schrauben mit folgenden Werten anziehen:

M 6 - 9,6 Nm    M 8 - 23 Nm    M 10 - 46 Nm

Gegebenfalls Schrauben mit flüssiger Schrauben-Sicherung einkleben. Prüfen Sie nach 50 km alle Verbindungen auf festen Sitz. Die Kurvenfreiheit kann durch einen Hauptständer eingeschränkt werden.



**Hepco & Becker GmbH**  
An der Steinmauer 6  
D-66955 Pirmasens

**Tel.: 06331 - 1453 - 100**  
**Fax: 06331 - 1453 - 120**  
**eMail: [vertrieb@hepco-becker.de](mailto:vertrieb@hepco-becker.de)**  
**[www.hepco-becker.de](http://www.hepco-becker.de)**

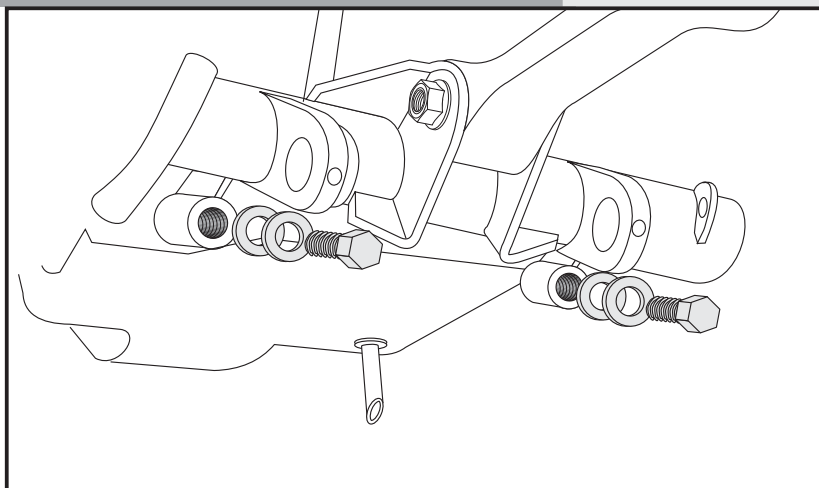
Centre stand  
APRILIA PEGASO 650 TRAIL

Item-No.:  
505.792

Side cases  
Top cases  
luggage frames  
Lock it system  
Softbags  
Aluminium luggage  
Leather luggage  
Protection bars  
Center stands  
Chopper parts  
Quad parts  
Accessories



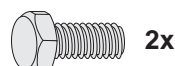
Assembling instructions



Fastening of the stop bolts:  
For this, two hexagon bolts M 8 x 30 are used.  
Screw them in the free threads, each with two washers  $\varnothing 8,4 \times 3$  mm.

150.841

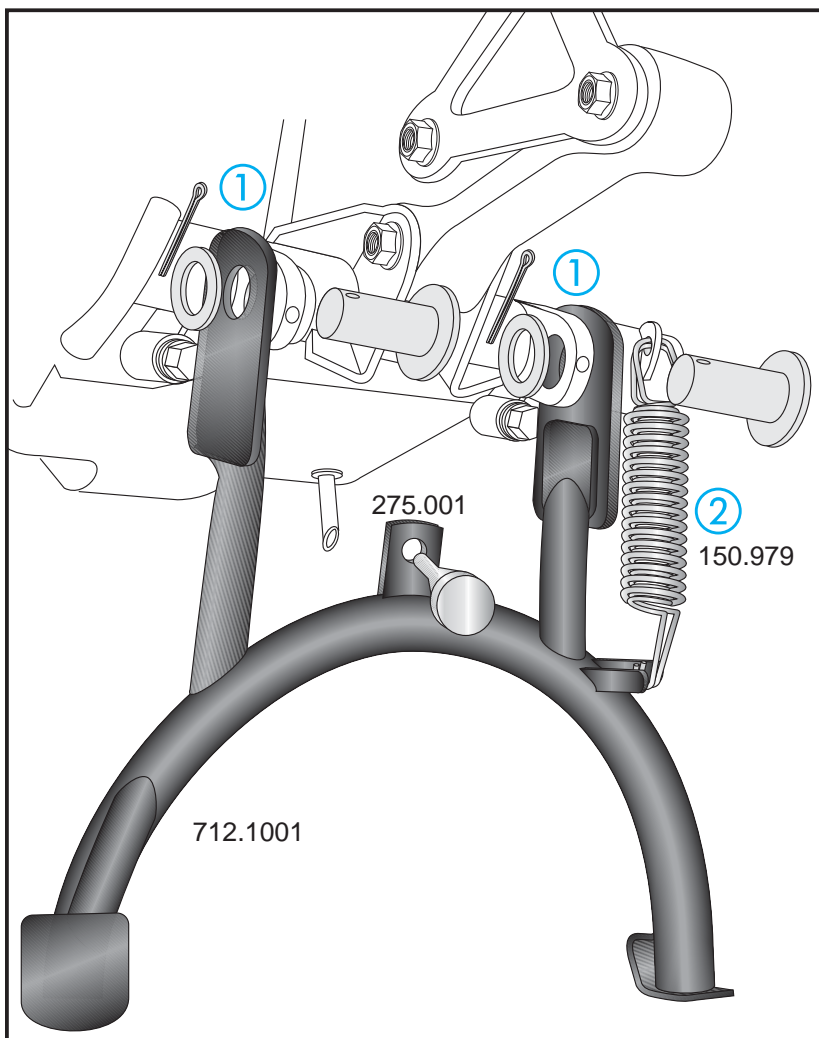
150.995



2x



4x



① Fastening of the centre stand:  
Hold the centre stand between the fixing points at the frame.  
Put through the greases bolts  $17,7 \times \varnothing 40$  from the right to the left side.  
To secure, use washers  $\varnothing 19 \times \varnothing 30 \times 2,7$  and the retaining pins  $3,2 \times 40$   
Twist both ends of the pins round the bolts.

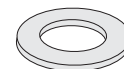
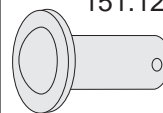
② Fastening of the spring:  
Fix the spring in the metal plate at the right side.  
Then the spring has to be fastened on the side of the centre stand.

We recommend our spring-mounting kit (item.-No.: 700.030)

After that, mount limitation rubber.

151.124

150.994



each 2x

150.978

275.001



2x

1x

Centre stand  
APRILIA PEGASO 650 TRAIL

Item-No.:  
505.792

Side cases  
Top cases  
luggage frames  
Lock it system  
Softbags  
Aluminium luggage  
Leather luggage  
Protection bars  
Center stands  
Chopper parts  
Quad parts  
Accessories



Assembling instructions



The kit includes the following parts:

quant	item no.	description
1	712.1001	centre stand
2	151.124	bolt 17,7 x ø40
2	150.994	washer ø19 x ø30 x 2,7
4	150.995	washer ø8,4 x 3
2	150.841	hexagon bolt screw M 8 x 30
2	150.978	retaining pin 3,2 x 40
1	150.979	spring set Typ 5
1	275.001	limitation rubber

**Please check now the function of your centre stand and control all screw connections after the assembly for tightness!**

General:

Centrestand cornering clearance:

HEPCO & BECKER centerstands are carefully designed and tested to eliminate reductions in cornering clearance and ground clearance under most driving conditions on an unmodified stock motorcycle, and are certified to be compliant with European ABE safety standards. Use of any centrestand may reduce cornering clearance or ground clearance under extreme driving situations.

HEPCO & BECKER products should be installed by a qualified, experienced motorcycle technician. If you are unsure of your ability to properly install a product, please have the product installed by your local motorcycle dealer. HEPCO & BECKER takes no responsibility for damages caused by improper installation.

All screws, bolts, and nuts, including all replacement hard ware provided by HEPCO & BECKER, should be tightened to the torque specified in the OEM maintenance manual for your motorcycle. If no torque specifications are provided in the OEM maintenance manual, the following torques may be used:

M 6 - 9,6 Nm    M 8 - 23 Nm    M 10 - 46 Nm

All screws, bolts and nuts should be checked after driving the first 50 km to ensure that all are tightened to the proper torque. Medium strength liquid thread-locker (i.e., „Locktite“) should be used to secure all screws, bolts, and nuts.



Hepco & Becker GmbH  
An der Steinmauer 6  
D-66955 Pirmasens  
Germany

Tel.: +49 6331 - 1453 - 100  
Fax: +49 6331 - 1453 - 120  
eMail: [vertrieb@hepco-becker.de](mailto:vertrieb@hepco-becker.de)  
[www.hepco-becker.de](http://www.hepco-becker.de)