

# ZIERBÜGEL / DECORATIVE BAR

HONDA ADV 350

(2022-)

Art.Nr./Item-no.:

42239538 00 01 schwarz/black



## Inhalt

1x 700013195 Zierbügel links

1x 700013196 Zierbügel rechts

1x 700013197 Schraubensatz:

- 4 Senkschraube M6x25
- 2 Sechskantschraube M6x16
- 4 Aludistanz Ø18xØ7x7
- 2 Selbstsichernde Mutter M6
- 4 U-Scheibe Ø6,4
- 1 Verbindungsstück Ø18

## Content

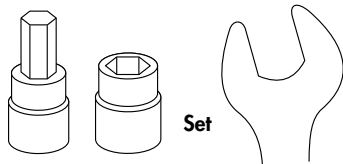
1x 700013195 Bar left

1x 700013196 Bar right

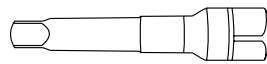
1x 700013197 Screw kit:

- 4 Countersunk screw M6x25
- 2 Hexagon bolt M6x16
- 4 Alu spacer Ø18xØ7x7
- 2 Self lock nut M6
- 4 Washer Ø6,4
- 1 Connector Ø18

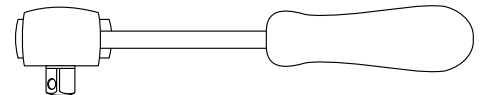
## Benötigte Werkzeuge / Required tools



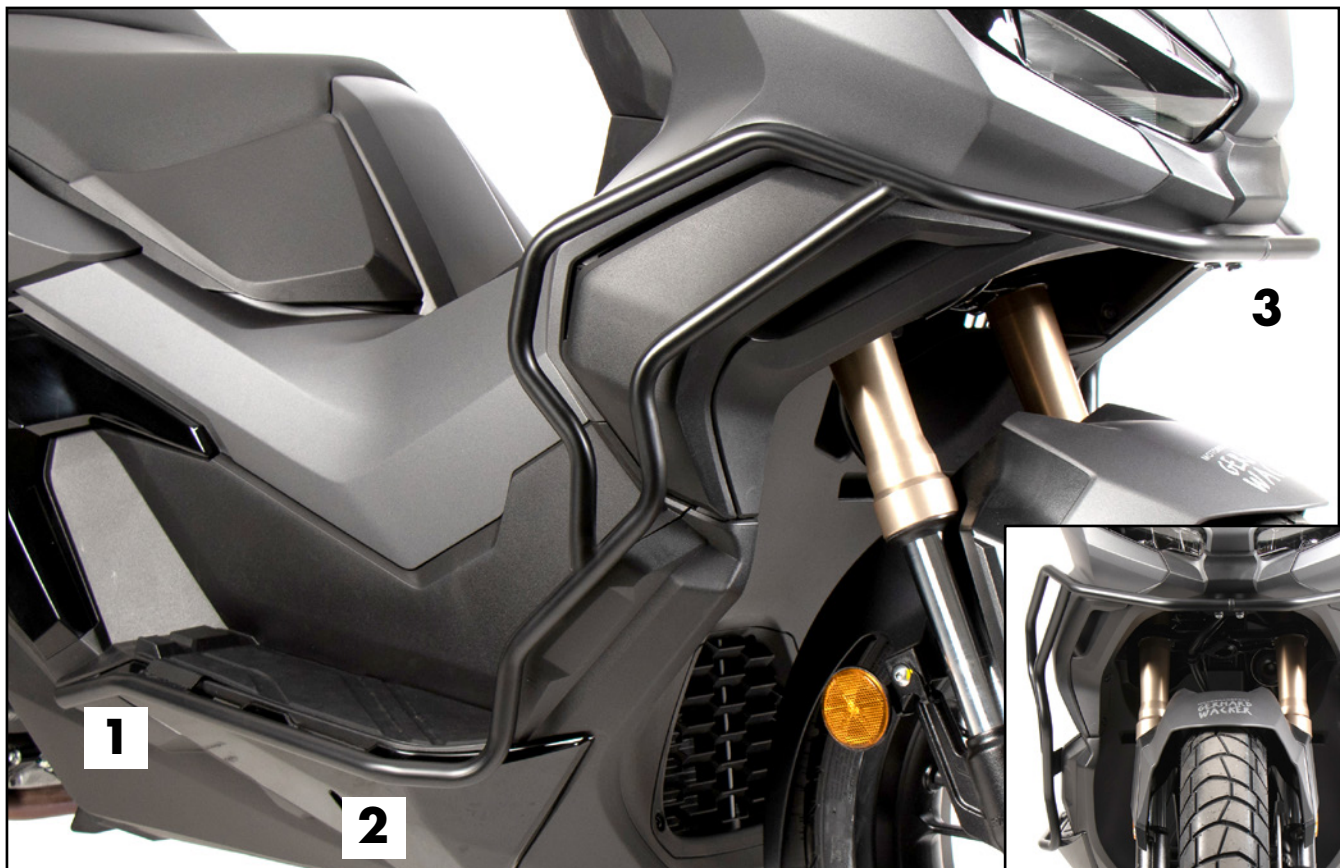
Set



Verlängerung/extension



Ratsche/Ratchet



## **Wichtig / Important:**

Beachten Sie die in Ihrem Land geltenden Zulassungsbestimmungen.  
Für den Bereich der BRD gilt: Ein Eintrag in die Fahrzeugpapiere ist nicht erforderlich.

Wir empfehlen, die Montage in einer Fachwerkstatt durchführen zu lassen. Bei der Montage, alle zugänglichen Schrauben vorerst nur locker andrehen, sodass eine spannungsfreie Montage gewährleistet wird. Beim Anziehen der Schrauben, Anzugsmomente beachten.

We recommend having the installation carried out in a professional workshop. During installation, tighten all accessible screws loosely at first to ensure tension-free installation. When tightening the screws, observe the tightening torques.

## **Vorbereitende Maßnahmen / Preparatory actions**

Rechts und links die Gummiabdeckungen der Fußablagen demontieren und die darunterliegenden Schrauben vorne oben und hinten entfernen.

Remove the rubber covers of the footrests on the right and left and remove the screws underneath at the front top and rear.

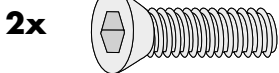
## **Montageanleitung / Installation Instruction**

### **Montage Zierbügel rechts/links hinten:**

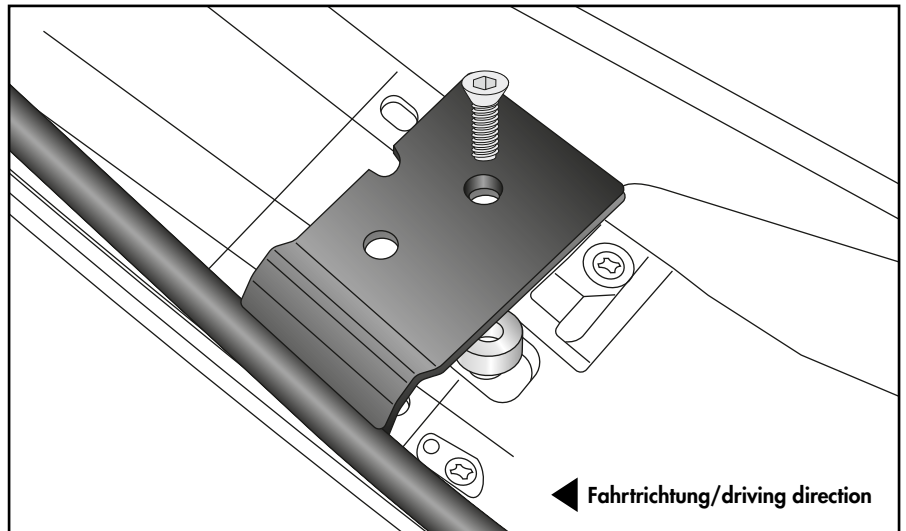
Mit der Senkschraube M6x25.  
Zwischen Lasche und Rahmen die Aludistanz fügen.

### **Fastening of the bar right/left rear:**

With the countersunk screw M6x25.  
Insert the alu spacer between the bracket and the frame.



**1**

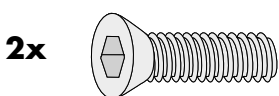


### **Montage Zierbügel rechts/links mitte:**

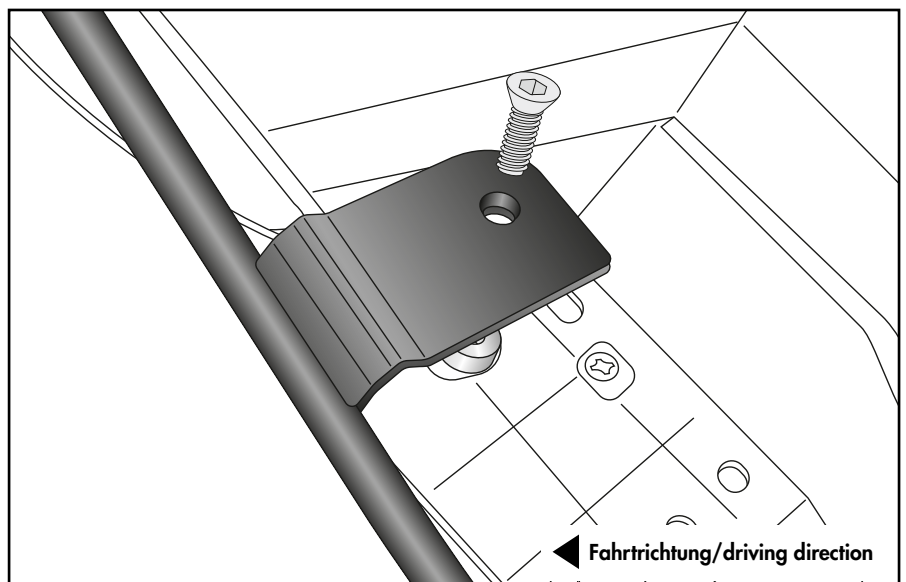
Mit der Senkschraube M6x25.  
Zwischen Lasche und Rahmen die Aludistanz fügen.

### **Fastening of the bar right/left middle:**

With the countersunk screw M6x25.  
Insert the alu spacer between the bracket and the frame.



**2**



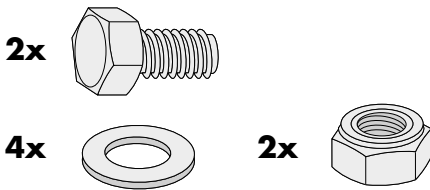
## Montageanleitung / Installation Instruction

### Montage Zierbügel vorne oben:

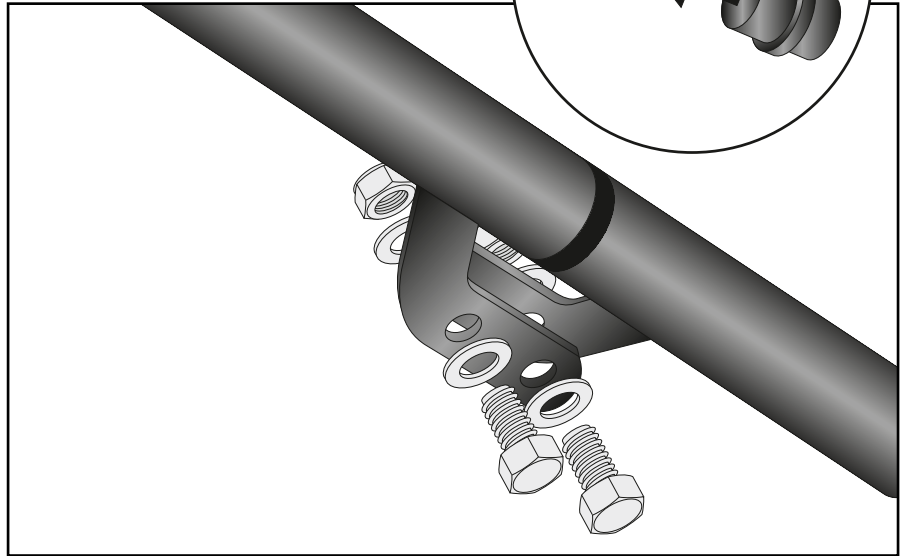
Mit den Sechskantschrauben M6x16, U-Scheiben Ø6,4 sowie selbstsichernden Muttern M6.

### Fastening of the bar front top:

With hexagon bolts M6x16, washers Ø6,4 and self lock nuts M6.



**3**



Die Rohrenden mit dem Verbindungsstück Ø18 verbinden.  
Connect the pipe ends with the connector Ø18.



### Achtung / Attention:

Nach der Montage alle Verschraubungen auf festen Sitz kontrollieren! Abgebaute Teile wieder montieren. Bitte beachten Sie unsere beigefügten Serviceinformationen.

Control all screw connections after the assembling for tightness! Reassemble the dismantled parts. Please notice our enclosed service information.

Weiteres Zubehör für dieses Modell auf [www.hepco-becker.de](http://www.hepco-becker.de) / More accessories for this model see [www.hepco-becker.de](http://www.hepco-becker.de)

HEPCO&BECKER GmbH | An der Steinmauer 6 | 66955 Pirmasens | Germany | Tel. +49 6331 1453100 | Fax: +49 6331 1453 120 | Mail: [vertrieb@hepco-becker.de](mailto:vertrieb@hepco-becker.de)