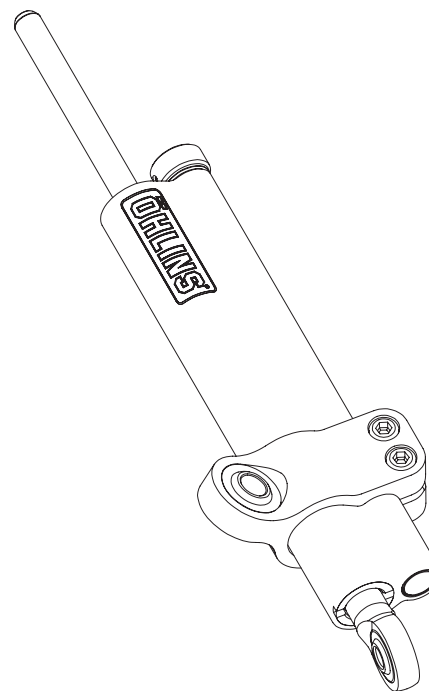
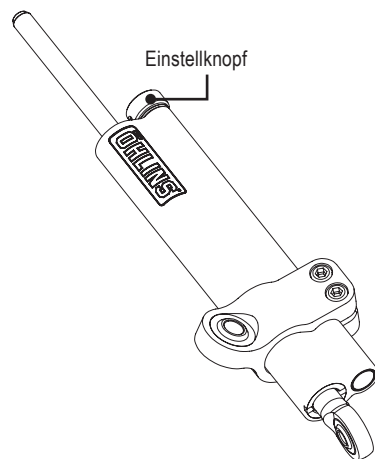


EINSTELLARBEITEN

⚠ Warnung!

Stellen Sie vor der ersten Fahrt sicher, dass die vorhandenen Einstellungen mit den von Öhlins empfohlenen Einstellwerten übereinstimmen. Lesen Sie zuerst das Handbuch bevor Sie Anpassungen und Einstellarbeiten ausführen. Kontaktieren Sie einen Öhlins Händler wenn Sie Fragen in Bezug auf die Abstimmung haben.



Überprüfen Sie den Packungsinhalt bevor Sie das Produkt montieren. Sollten Teile fehlen, so kontaktieren Sie Ihren Öhlins Händler.

Lieferumfang

	Art. Nr.	Stück
Lenkungsämpfer, Hub 68	02261-20	1
Unterlegscheibe	00153-01	1
Öhlins Aufkleber	00192-01	2
Mutter M8	00430-05	1
Schraube M8x40	01046-21	1
Montagesatz	02230-15	1
Hülse	02238-09	1
Hülse	02238-10	1
Abstandshülse	02259-01	1
Schraube M8x30	05404-09	1
Betriebsanleitung	07261-01	1

EINSTELLWERTE

Empfohlenes Set-Up.....10 Klicks

👁 Hinweis!

Die Abbildungen in dieser Montageanleitung können sich von Ihrem Produkt unterscheiden.

👁 Hinweis!

Unter hohen Temperaturen, während der Lagerung oder des Transportes, können sich Schmiermittel und Schutzöle lösen und die Verpackung verunreinigen. Dies hat keinen Einfluss auf die Funktion Ihres Öhlins Produktes.

Reinigen Sie das Öhlins Produkt gründlich mit einem Stofflappen vor dem Einbau.

⚠ Warnung!

Bitte lesen Sie vor dem Einbau des Produktes die Öhlins Bedienungsanleitung genau durch. Ein Lenkungsämpfer ist ein wichtiges technisches Element des Fahrzeuges, welches die Stabilität beeinflusst.

👁 Öhlins Produkte unterliegen einer kontinuierlichen Verbesserung und Weiterentwicklung. Diese Montageanleitung wurde bis zum Druckschluss so aktuell wie irgend möglich gehalten. Dennoch können geringe Unterschiede zwischen den hier gezeigten und beschriebenen Produkten und der tatsächlich ausgelieferten Ware existieren.

Die neuesten Informationen bekommen Sie bei Ihrem Öhlins Importeur. Sollten Sie Fragen zum Inhalt dieser Montageanleitung haben, so kontaktieren Sie Ihren Öhlins Händler.

Teile Nr. MI_SD038_0
Veröffentlicht am 01.10.2012



© Öhlins Racing AB. Alle Rechte vorbehalten. Jeglicher Nachdruck oder Verwendung ohne schriftliche Genehmigung von Öhlins Racing AB ist verboten.

Öhlins Racing AB
Box 722
S-194 27 Upplands Väsby, Sweden
Phone +46 8 590 025 00
fax +46 8 590 025 80



www.ohlins.com

Öhlins Lenkungsämpfer für BMW S1000R

SD 038

Montageanleitung



⚠ Warnung!

Es ist zu empfehlen, dass ein Öhlins Händler den Lenkungsdämpfer einbaut.

⚠ Warnung!

Achten Sie darauf, dass Ihr Motorrad einen sicheren Stand hat und nicht kippen kann.

👁 Hinweis!

Reinigen Sie das Fahrzeug sorgfältig vor der Montage des Öhlins Lenkungsdämpfers.

👁 Hinweis!

Schauen Sie stets in die fahrzeugspezifische Betriebsanleitung wenn Sie Arbeiten am Motorrad ausführen. Dort erfahren Sie mehr über spezifische Vorgehensweisen und die technischen Daten Ihres Motorrades.

1

Entfernen Sie die Abdeckung unterhalb der unteren Gabelbrücke.

2

Entfernen Sie den originalen Lenkungsdämpfer.

3

Verschrauben Sie den Öhlins Lenkungsdämpfer mit dem mitgelieferten Montagesatz (02230-15). Führen Sie die Montage entsprechend der Zeichnung aus.

4

Verschrauben Sie den Lenkungsdämpfer mit dem Rahmen des Motorrades. Verwenden Sie folgende Teile: Schraube 01046-21
Hülse 02238-09
Hülse 02238-10
Abstandshülse 02259-01

5

Befestigen Sie das Auge des Lenkungsdämpfers an der originalen Gabelbrückenhalterung.

Verwenden Sie folgende Teile:

Schraube 05404-09
Unterlegscheibe 00153-01
Mutter 00430-05

6

Lösen Sie die Schrauben des Montagesatzes (02230-15)- beschrieben unter Punkt 4. Justieren Sie den Lenkungsdämpfer innerhalb der Halterung so, dass nach beiden Seiten etwa gleich viel Hub vorhanden ist.

👁 Hinweis!

Achten Sie darauf, dass der Lenkungsdämpfer nach beiden Seiten genügend Weg zum Arbeiten zur Verfügung hat. Der Lenkungsdämpfer darf nicht als Endanschlag für die Lenkung dienen.

7

Montieren Sie alle zuvor demontierten Originalabdeckungen.

8

Lesen Sie mehr über den Lenkungsdämpfer und seine Verstellmöglichkeiten in Ihrer Öhlins Betriebsanleitung.

👋 Achtung!

Achten Sie darauf, alle Schrauben entsprechend dem vorgegebenen Drehmoment anzuziehen. Überprüfen Sie, dass nichts den Lenkungsdämpfer am Ein- und Ausfedervorgang hindert oder diesen beeinflusst.

Ansicht von vorne

