

MINISTERE DES TRANSPORTS

Luxembourg, le 04 août 1997

19-21, Boulevard Royal

L-2910 LUXEMBOURG

Tél. 478-1 - Télécopieur 241 8 17 - Télex 1465 CIVAIR LU

REFERENCE : No E13*08R00*08R04*0261*00

ANNEXES : Documentation technique

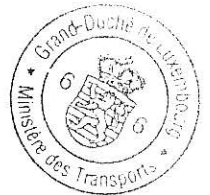


COMMUNICATION CONCERNANT - ~~LA DELIVRANCE D'UNE~~
~~HOMOLOGATION~~
~~- LE REFUS D'HOMOLOGATION,~~
~~- L'EXTENSION D'HOMOLOGATION,~~
~~- LE RETRAIT D'HOMOLOGATION,~~
~~- L'ARRET DEFINITIF DE LA~~
~~PRODUCTION~~
d'un type de projecteur
conformément au Règlement N° 8

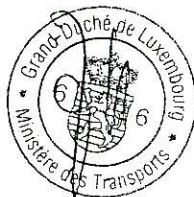
Révision 3 - Amendement 1

Complément 5 à la série 04 d'amendements
Date d'entrée en vigueur le 09.02.1994 et
Correction 1 au Complément 4 du 01.07.1994

Homologation N°	E13*08R00*08R04*0261*00
Marque d'homologation :	HR (E13) 10 040261
1. Marque de fabrique ou de commerce du projecteur :	JUTE 9614
2. Désignation du type de projecteur par le fabricant :	JUTE 9614
3. Nom et adresse du fabricant :	Jeou Tsee Industrial Co., Ltd. N° 120, 80 Lane Feng Chung Rd. Feng Yuan City, Taiwan REPUBLIC OF CHINA
4. Nom et adresse du mandataire du fabricant (le cas échéant) :	Intercom services s.à r.l. 56, boulevard Napoléon I ^{er} L-2210 Luxembourg
5. Dispositif soumis à l'homologation le :	10.01.1997
6. Service technique chargé des essais :	TÜV Rheinland Luxemburg GmbH Centre Commercial "Le 2000" Z.I. Route de Bettembourg L-3378 LIVANGE
Autorité déléguée :	Société Nationale de Contrôle Technique-Homologies L-5201 Sandweiler



- 7. Date du procès-verbal délivré par ce service :15.07.1997
- 8. Numéro du procès-verbal délivré par ce service : 84-R8-244/96
- 9. Description sommaire :
 - Catégorie indiquée par le marquage pertinent 3/: HR
 - Nombre et catégorie(s) de lampe(s) à incandescence : 1 lampe H₃
 - Couleur de la lumière émise : blanc/jaune sélectif 2/ blanc
- 10. Position de la marque d'homologation : sur le diffuseur du dispositif
- 11. Motif(s) de l'extension d'homologation (le cas échéant) : sans objet
- 12. Homologation accordée/refusée/étendue/retirée 2/ : accordée
- 13. Lieu : Luxembourg
- 14. Date : 04 août 1997
- 15. Signature : Pour la Ministre des Transports



Paul SCHMIT
Commissaire du Gouvernement



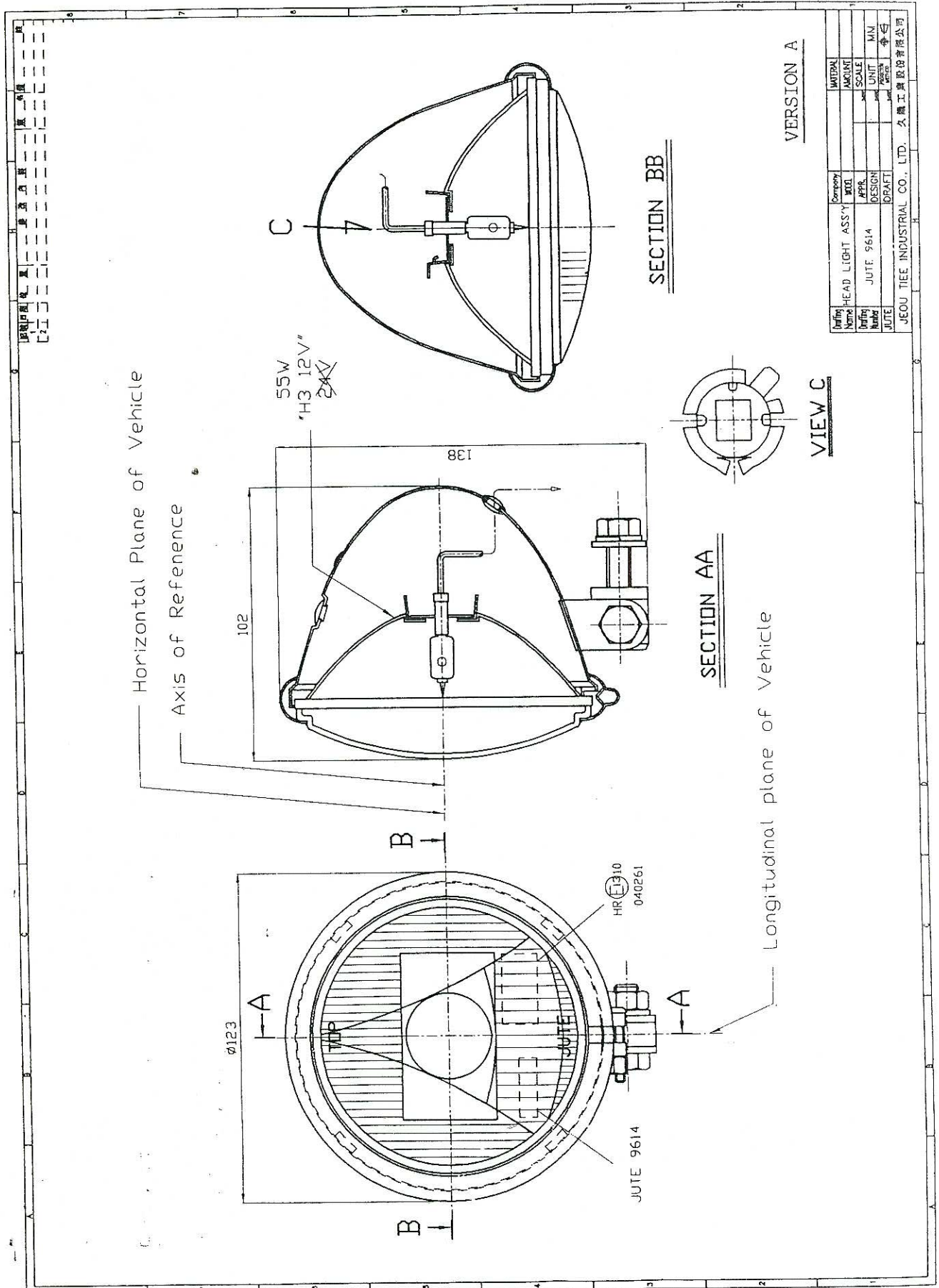
- 16. Est annexée la liste des pièces constituant le dossier d'homologation déposé au Service administratif ayant délivrée l'homologation et pouvant être obtenu sur demande :

voir INDEX DU DOSSIER D'HOMOLOGATION ci-joint

2/ Biffer les mentions inutiles

3/ Indiquer le marquage adéquat choisi dans la liste ci-dessous :

- HC, HC, HC, HR, HR PL, HCR, HCR, HCR, HC/R, HC/R, HC/R, HC/, HC/, HC/, HC PL, HC PL, HC PL,
--> <--> --> <--> --> <--> --> <--> --> <-->
- HCR PL, HCR PL, HCR PL, HC/R PL, HC/R PL, HC/R PL, HC/PL, HC/PL, HC/PL.
- > <--> --> <--> --> <--> --> <-->



Defining Name	Company	Material
HEAD LIGHT ASSY	JUTE	
JUTE 9614	APPR.	AMOUNT
JUTE	DESIGN	SCALE
	DRAFT	UNIT
		MM
		1:1
		DATE
		DRW
		REV
		UNIT
		MM
		1:1
		DATE
		DRW
		REV

VERSION A

JEJU TEE INDUSTRIAL CO., LTD. 久禮工業股份有限公司