

Schutzbügel BMW R 1200 GS Crashbar BMW R 1200 GS

Montagehinweise

Alle vom Motorrad gelösten Schrauben sind gemäß Herstellerangaben wieder zu montieren, oder mit von SW-MOTEC gelieferten Schrauben zu ersetzen. Falls nicht anderweitig definiert, diese Schrauben nach Tabelle anziehen.

M6	9,6 Nm
M8	23 Nm
M10	46 Nm
M12	79 Nm

Gegebenenfalls Schrauben mit flüssiger Schraubensicherung einkleben.

Prüfen Sie nach 50 km alle Verbindungen auf festen Sitz.

**Technische Änderungen vorbehalten.
Irrtümer ausgenommen.**

SW-MOTEC GmbH & Co. KG
Ernteweg 8/10
35282 Rauschenberg
Germany

Tel. +49 (0) 64 25/8 16 8-00
Fax +49 (0) 64 25/8 16 8-10

info@sw-motech.com
www.sw-motech.com

Mounting Instructions

SW-MOTEC products should be installed by a qualified, experienced motorcycle technician. If you are unsure of your ability to properly install a product, please have the product installed by your local motorcycle dealer. SW-MOTEC takes no responsibility for damages caused by improper installation.

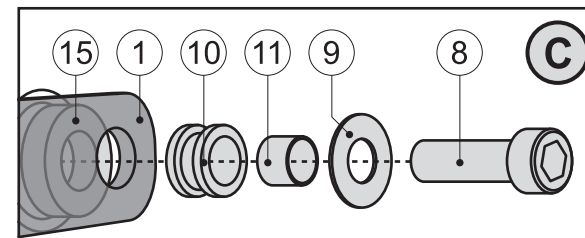
All screws, bolts and nuts, including all replacement hardware provided by SW-MOTEC, should be tightened to the torque specified in the OEM maintenance manual for your motorcycle. If no torque specifications are provided in the OEM maintenance manual, the following torques may be used:

M6	9,6 Nm
M8	23 Nm
M10	46 Nm
M12	79 Nm

All screws, bolts and nuts should be checked after driving the first 50 km to ensure that all are tightened to the proper torque.

Medium strength liquid thread-locker (i.e., "Loctite") should be used to secure all screws, bolts and nuts.

Subject to change. Not responsible for typos.



WARNUNG / ATTENTION

Achtung: Die Boden- und Schräglagenfreiheit kann bei Nutzung dieses Anbauteils eingeschränkt sein.

Attention: Cornering and ground clearance can be reduced by using this accessory.

Linke Seite / left side

5 7

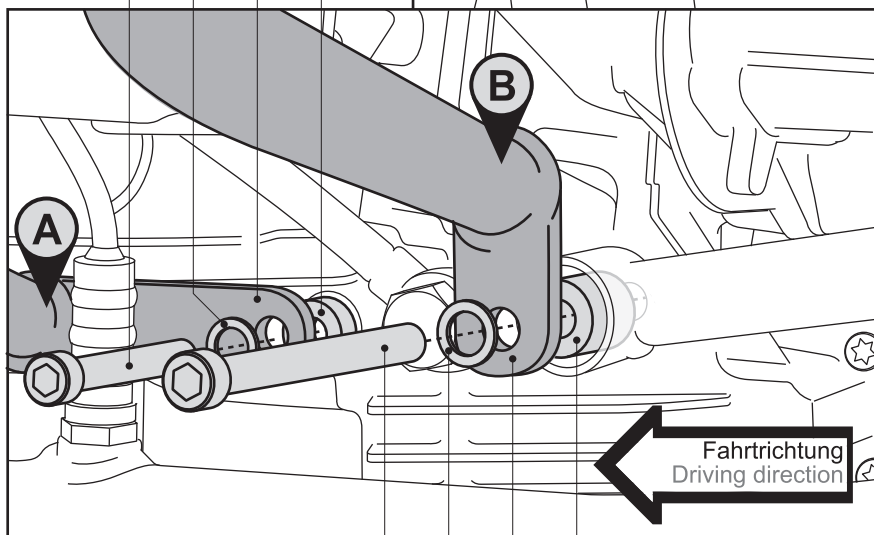
C

6

1

! Befestigungspunkt (A): Auf der rechten Seite Schraube (16), Unterlegscheibe (17) und Distanzbuchse (18) benutzen.
 Fixing point (A): Use screw (16), washer (17) and spacer (18) to attach the crashbar to the right side .

12 13 1 14



2 3 1 4

Fahrtrichtung
 Driving direction

B

A

1

Schutzbügel
Crashbar

SBL.07.562.901/902 oo

Anzahl/ Pcs. 2 (L/R)

5

Querverbinder
Cross Bar

SBL.07.312.003 oo

Anzahl/ Pcs. 1

8

Innensechskant-
schraube
Hexagon Socket Screw

M6 x 25 DIN 912

Anzahl/ Pcs. 2

12

Innensechskant-
schraube
Hexagon Socket Screw

Linke Seite / left side

M10 x 40 DIN 912

Anzahl/ Pcs. 1

16

Innensechskant-
schraube
Hexagon Socket Screw

Rechte Seite / right side

M10 x 35 DIN 912

Anzahl/ Pcs. 1

2

Innensechskant-
schraube
Hexagon Socket Screw

M12 x 80 DIN 912

Anzahl/ Pcs. 2

6

Linsenkopfschraube
Lenshead Screw

M8 x 25 DIN 7380

Anzahl/ Pcs. 2

9

Unterlegscheibe
Washer

A 6,4 DIN 9021

Anzahl/ Pcs. 2

13

Unterlegscheibe
Washer

A 10,5 DIN 125

Anzahl/ Pcs. 1

17

Unterlegscheibe
Washer

A 10,5 DIN 125

Anzahl/ Pcs. 1

3

Unterlegscheibe
Washer

A 13 DIN 125

Anzahl/ Pcs. 2

7

Mutter mit Bund,
selbstsichernd
Lock Nut with Flange

M8 DIN 6927

Anzahl/ Pcs. 2

10

Gummitülle
Rubberelement

12H3476

Anzahl/ Pcs. 2

14

Distanzbuchse
Spacer

Da:20 Da:10,5 h:10

Anzahl/ Pcs. 1

18

Distanzbuchse
Spacer

Da:20 Da:10,5 h:6

Anzahl/ Pcs. 1

4

Distanzbuchse
Spacer

Da:25 Di:12,5 h:28

Anzahl/ Pcs. 2

11

Distanzbuchse
Spacer

Da:8 Di:6,4 h:10

Anzahl/ Pcs. 2

15

Distanzbuchse
Spacer

Da:16 Di:6,4 h:5

Anzahl/ Pcs. 2