

**MOTO GUZZI**  
**California 1400 Custom/Touring**

**Sissybar mit Gepäckbrücke**  
Artikel-Nummer:  
611.544 00 02 chrom

**Sissybar ohne Gepäckbrücke**  
Artikel-Nummer:  
600.544 00 02 chrom

Seitenkoffer  
Topcases  
Gepäckträger  
Lock it System  
Softbags  
Aluminiumkoffer  
Lederkoffer  
Schutzbügel  
Hauptständer  
Chopper-Parts  
Quad-Parts  
Accessoires



## Montage

### Der Bausatz umfaßt die folgenden Teile:

Stück	Bestellnr.	Bezeichnung
1	700008331	Sissybar mit Gepäckbrücke
oder		
1	700008332	Sissybar ohne Gepäckbrücke

Passend sowohl für die Custom wie auch für die Touring Ausführung der California 1400.



Sissybar  
TRIUMPH Thunderbird 1600/1700

Sissybar mit Gepäckbrücke  
Artikel-Nummer:  
611.720 00 02 chrom

Sissybar ohne Gepäckbrücke  
Artikel-Nummer:  
600.720 00 02 chrom

## Montage

Seitenkoffer  
Topcases  
Gepäckträger  
Lock it System  
Softbags  
Aluminiumkoffer  
Lederkoffer  
Schutzbügel  
Hauptständer  
Chopper-Parts  
Quad-Parts  
Accessoires



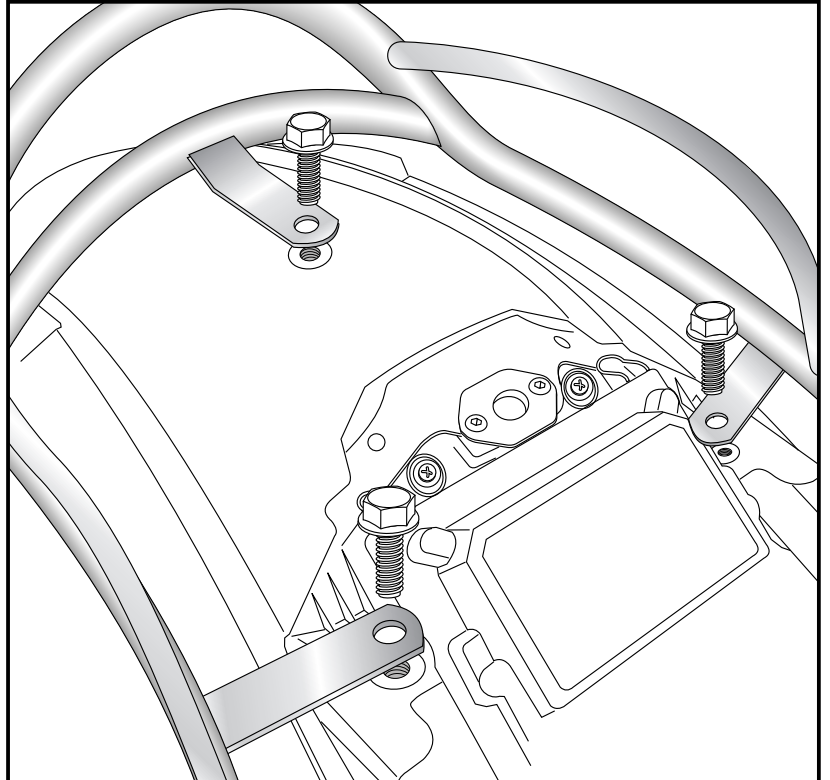
### Vorbereitung:

Sitzbank abnehmen. Die Original Haltereling demontieren, diese entfällt.

Die Sissybar nun mit den Originalschrauben an den Verschraubungspunkten der Original Haltereling befestigen.

Sitzbank wieder montieren.

1



**Anzugsmomente des Motorradherstellers beachten!**  
**Nach der Montage alle Verschraubungen auf festen Sitz kontrollieren!**  
**Bitte beachten Sie unsere beigefügten Serviceinformationen.**

630.544	C-Bow Satteltaschenhalter ( nur für Custom)
650544.0102	Gepäckbrücke
501544	Motorschutzbügel



**Hepco & Becker GmbH**  
**An der Steinmauer 6**  
**D-66955 Pirmasens**

**Tel.: 06331 - 1453 - 100**  
**Fax: 0)6331 - 1453 - 120**  
**eMail: [vertrieb@hepco-becker.de](mailto:vertrieb@hepco-becker.de)**  
**[www.hepco-becker.de](http://www.hepco-becker.de)**

**MOTO GUZZI**  
**California 1400 Custom/Touring**

**Sissybar with rear rack**

Item-no.:  
611.544 00 02 chrome

**Sissybar without rear rack**

Item-no.:  
600.544 00 02 chrome



- Side cases
- Top cases
- luggage frames
- Lock it system
- Softbags
- Aluminium luggage
- Leather luggage
- Protection bars
- Center stands
- Chopper parts
- Quad parts
- Accessories

**Assembling instructions**

**The kit includes the following parts:**

Quant	item no.	description
1	700008331	Sissybar with rear rack
or		
1	700008332	Sissybar without rear rack

Suitable for both custom as well as for the touring version of the California 1400.



**MOTO GUZZI**  
**California 1400 Custom/Touring**

**Sissybar with rear rack**

Item-no.:  
611.544 00 02 chrome

**Sissybar without rear rack**

Item-no.:  
600.544 00 02 chrome

**Assembling instructions**

Side cases  
Top cases  
luggage frames  
Lock it system  
Softbags  
Aluminium luggage  
Leather luggage  
Protection bars  
Center stands  
Chopper parts  
Quad parts  
Accessories

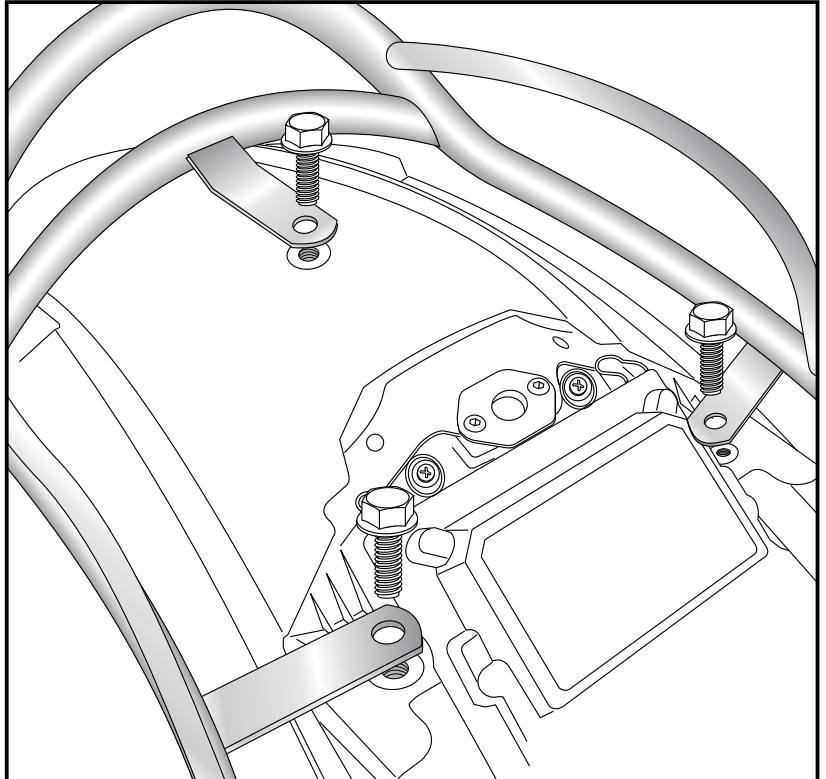


Preparing:

Dismantle seat. Dismantle original railing, it is obsolete.

Fix the Sissybar with original screws at the fixing points of the railing.  
Mount seat again.

**1**



**Control all screw connections after the assembling for tightness!**  
**Please notice our enclosed service information.**

630.544	C-Bow leather bag holder ( for Custom model only)
650544.0102	Rear rack
501544	Engine guard



**Hepco & Becker GmbH**  
**An der Steinmauer 6**  
**D-66955 Pirmasens**  
**Germany**

**Tel.: +49 6331 - 1453 - 100**  
**Fax: +49 6331 - 1453 - 120**  
**eMail: [vertrieb@hepco-becker.de](mailto:vertrieb@hepco-becker.de)**  
**[www.hepco-becker.de](http://www.hepco-becker.de)**