

Twinlight Set

Honda Shadow 750

Modell 2008

Artikel-Nummer: 400.955 chrom

Honda VT 750 Shadow

Modell 2004-2007

Artikel-Nummer: 400.939 chrom

Montage

Der Bausatz umfaßt folgende Teile:

Stück	Bestellnr.	Bezeichnung
1	701.803 HB	Twinlightbügel
2	151.099	Scheinwerfer
2	150.845	Sechskantschraube M8 x 50
4	150.810	U-Scheibe 8,4 mm

1 Elektrokit bestehend aus:

1	Verlängerungskabel 140 cm
1	Abzweigverbinder
3	Stoßverbinder

1	Isolierschlauch
2	Kabelbinder

1	Flachsicherung 15A
1	Flachsicherung Mini 15A

Seitenkoffer
Topcases
Gepäckträger
Lock it System
Softbags
Aluminiumkoffer
Lederkoffer
Schutzbügel
Hauptständer
Chopper-Parts
Quad-Parts
Accessoires



Weiteres lieferbares Zubehör:

für Honda VT 750 Shadow Modell 2004-2007

Packtaschenhalter	Art.-Nr. 625.939	Kofferträger chrom	Art.-Nr. 650.939 00 02
Gepäckbrücke chrom	Art.-Nr. 650.939 01 02	Motorschutzbügel	Art.-Nr. 501.939
Sissybar mit Gepäckbrücke	Art.-Nr. 611.939	Sissybar ohne Gepäckbrücke	Art.-Nr. 600.939
Solorack mit Rückenlehne	Art.-Nr. 611.118	Solorack ohne Rückenlehne	Art.-Nr. 600.118
Fender Guard	Art.-Nr. 410.939		

für Honda Shadow 750 Modell 2008

Packtaschenhalter	Art.-Nr. 625.955	Kofferträger chrom	Art.-Nr. 650.955 00 02
Gepäckbrücke chrom	Art.-Nr. 650.955 01 02	Motorschutzbügel	Art.-Nr. 501.955
Sissybar mit Gepäckbrücke	Art.-Nr. 611.955	Sissybar ohne Gepäckbrücke	Art.-Nr. 600.955
Solorack mit Rückenlehne	Art.-Nr. 611.120	Solorack ohne Rückenlehne	Art.-Nr. 600.120
Fender Guard	Art.-Nr. 410.955		



Hepco & Becker GmbH
An der Steinmauer 6

D-66955 Pirmasens

Tel.: 06331 - 1453 - 100

Fax: 06331 - 1453 - 120

eMail: vertrieb@hepco-becker.de

www.hepco-becker.de

Twinlight Set

Honda Shadow 750

Modell 2008

Artikel-Nummer: 400.955 chrom

Honda VT 750 Shadow

Modell 2004-2007

Artikel-Nummer: 400.939 chrom

Montage

Seitenkoffer

Topcases

Gepäckträger

Lock it System

Softbags

Aluminiumkoffer

Lederkoffer

Schutzbügel

Hauptständer

Chopper-Parts

Quad-Parts

Accessoires



**HEPCO &
BECKER**

Vorbereitende Arbeiten

Scheinwerferbefestigung an der Gabelbrücke lösen.

Die Originalschrauben entfallen.

Montage des Twinlightbügels und der Scheinwerfer:

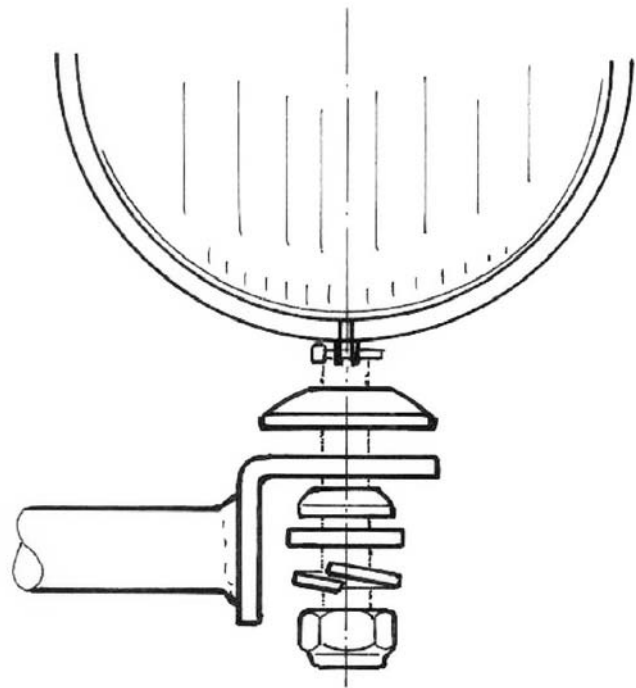
Ersetzen Sie die entfallenen Schrauben durch die mitgelieferten Sechskantschrauben M8x50.

Den Twinlightbügel zusammen mit der Scheinwerferbefestigung montieren, dazu U-Scheiben \varnothing 8,4 mm sowie Originalmuttern verwenden.

Montage der Scheinwerfer:

Die Konusringe gemäß Skizze anbringen, den Fernscheinwerfer ausrichten und anschließend die Verschraubung festziehen.

1



Elektroanschluss

Das Verlängerungskabel wird auf passende Längen getrennt und jeweils ein Stück mittels Stoßverbinder mit dem Scheinwerferkabel verbunden.

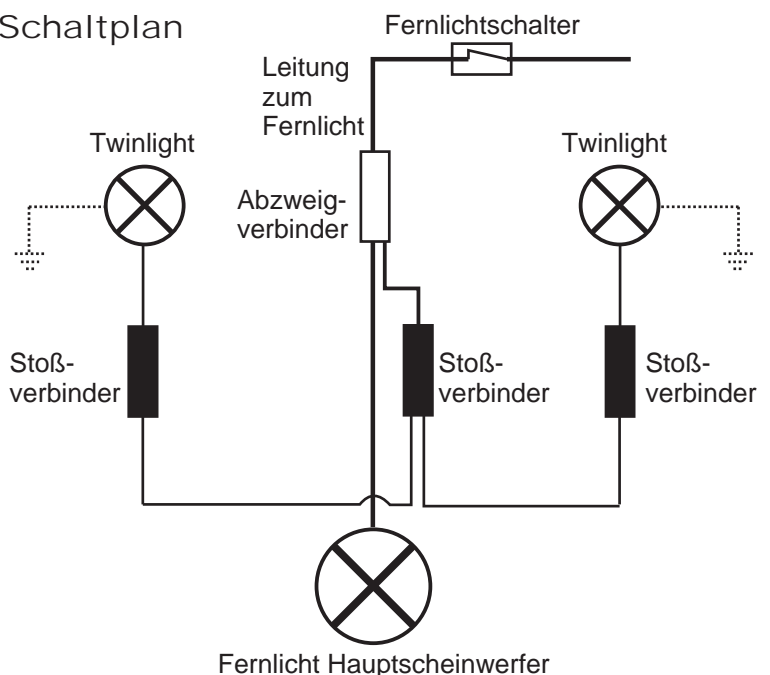
Isolierschlauch drüberziehen.

Kabel im Twinlightbügel verlegen.

Der Anschluß erfolgt am Zuleitungskabel zum Fernlicht mittels Abzweigverbinder, siehe Schaltplan.

Die beiliegenden Sicherungen werden nur verwendet, wenn die im Fahrzeug vorgesehene Sicherung des Fernlichts nicht ausreichend dimensioniert ist.

Schaltplan



Twinlight Set

Honda Shadow 750

Model 2008

Item-No.: 400.955 chrome

Honda VT 750 Shadow

Model 2004-2007

Item-No. 400.939 chrome

Side cases

Top cases

luggage frames

Lock it system

Softbags

Aluminium luggage

Leather luggage

Protection bars

Center stands

Chopper parts

Quad parts

Accessories



Assembling instructions

The kit includes the following parts:

Quant	item no.	description
1	701.803 HB	twinlight bow
2	151.099	headlight
2	150.845	hexagon bolt M8 x 50
4	150.810	washer 8,4 mm

1 electric kit:

1	cable 140 cm
1	fuse 15A
1	fuse mini 15A
1	contact pin
3	connector
1	insulating sleeve
2	cable strap



**Control all screw connections after the assembling for tightness!
Please notice our enclosed service information.**

for Honda VT 750 Shadow Model 2004-2007

Leather bag holder	Item-no.: 625.939	Side carrier chrome	Item-no.: 650.939 00 02
Rear rack chrome	Item-no.: 650.939 01 02	Engine guard	Item-no.: 501.939
Sissybar with rear rack	Item-no.: 611.939	Sissybar without rear rack	Item-no.: 600.939
Solorack with rear rack	Item-no.: 611.118	Solorack without rear rack	Item-no.: 600.118
Fender Guard	Item-no.: 410.939		

for Honda Shadow 750 Model 2008

Leather bag holder	Item-no.: 625.955	Side carrier chrome	Item-no.: 650.955 00 02
Rear rack chrome	Item-no.: 650.955 01 02	Engine guard	Item-no.: 501.955
Sissybar with rear rack	Item-no.: 611.955	Sissybar without rear rack	Item-no.: 600.955
Solorack with rear rack	Item-no.: 611.120	Solorack without rear rack	Item-no.: 600.120
Fender Guard	Item-no.: 410.955		



Hepco & Becker GmbH
An der Steinmauer 6
D-66955 Pirmasens
Germany

Tel.: +49 6331 - 1453 - 100
Fax: +49 6331 - 1453 - 120
eMail: vertrieb@hepco-becker.de
www.hepco-becker.de

Twinlight Set

Honda Shadow 750

Model 2008

Item-No.: 400.955 chrome

Honda VT 750 Shadow

Model 2004-2007

Item-No. 400.939 chrome

Side cases

Top cases

luggage frames

Lock it system

Softbags

Aluminium luggage

Leather luggage

Protection bars

Center stands

Chopper parts

Quad parts

Accessories



Assembling instructions

Preparing:

Unsrew original screws (headlight attachment) at the upper fork crown. Original srews are not needed any more.

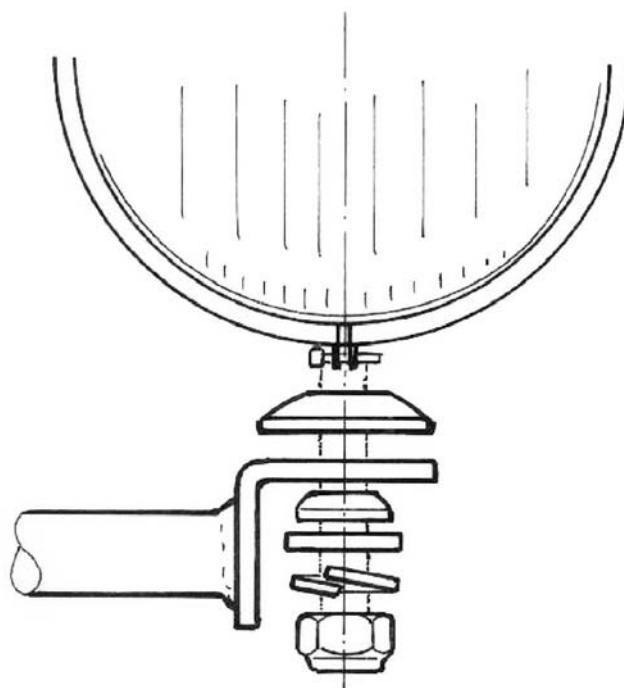
Fastening of the twinlight bow and the two new headlights:

Mount the twinlight bow together with the original headlight attachment. Use hexagon bolt M8x50, washer $\varnothing 8,4$ mm and original nuts.

Fastening of the two new headlights:

Mount the cone washers as shown, adjust the headlights and tighten the screw connection.

1

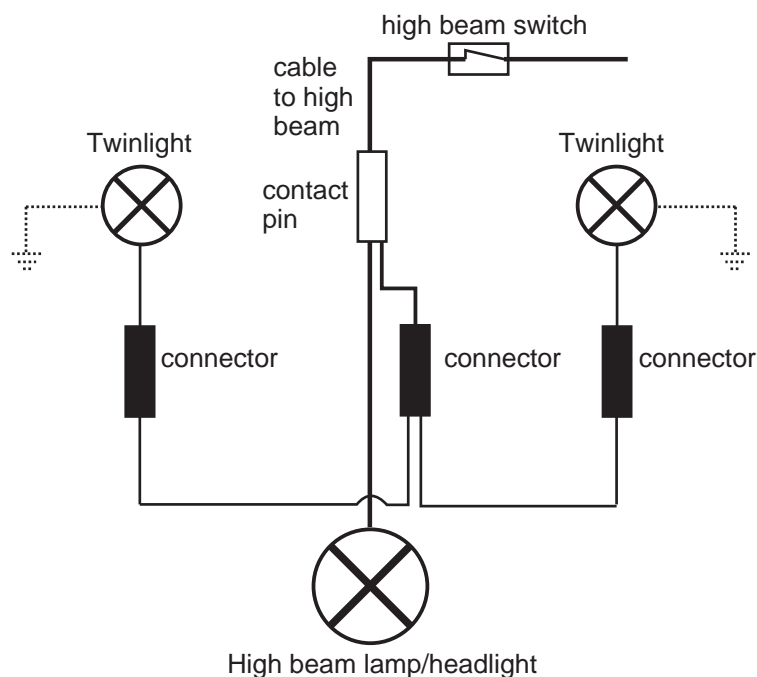


Electrical connection scheme:

Connect two pieces of the cable to the twinlights with connectors. Pull over the insulating sleeve and put the cable inside the twinlight bow.

With the contact pin you have to connect the twinlight cable to the cable, which comes from the high beam switch to the high beam lamp.

It might be necessary to change the fuse for high beam in the motorcycle. Use the included fuses instead of the original.



2