

Hauptständer / Centre stand

TRIUMPH Tiger Explorer 1200

Baujahr 2012-2015 / date of manufacture 2012-2015

Artikel Nr.: / Item-no.: 5057513

TRIUMPH Tiger Explorer 1200

ab Baujahr 2016 / from date of manufacture 2016

Artikel Nr.: / Item-no.: 5057547 00 01



DE INHALT
GB CONTENTS

1	700007999	Hauptständer	1	700007999	center stand
1	150.963	Federsatz Typ 4	1	150.963	spring type 4
1	151.187	Federsatz Typ 6	1	151.187	spring type 6
2	151.393	Federbolzen	2	151.393	spring bolt
2	150.863	Inbusschrauben M10x20	2	150.863	allen screw M10x20
2	150.838	Sechskantschraube M8x16	2	150.838	hexagon bolt M8x16
2	151.045	Karoseriescheibe Ø30x10,5x2,5 mm	2	151.045	washer Ø30x10,5x2,5 mm
2	150.810	U-Scheibe Ø8,4	2	150.810	washer Ø8,4
2	150.706	Karoseriescheibe Ø30xØ8,4x1,5mm	2	150.706	washer Ø30xØ8,4x1,5mm
2	HS705012	Gewindebuchsen M10	2	HS705012	threaded socket M10
1	275.001	Anschlaggummi	1	275.001	rubber



DE WICHTIG
GB IMPORTANT

Die Voraussetzung für die Montage ist natürlich eine gewisse technische Erfahrung. Wenn Sie sich nicht sicher sind, wie man eine bestimmte Arbeit ausführt, sollten Sie diese Ihrer Fachwerkstatt überlassen. Ziehen sie alle zugänglichen Schrauben zuerst nur locker an. Nachdem alles montiert ist, werden die Schrauben dann auf das entsprechende Anzugsmoment festgezogen. Dadurch wird sichergestellt, dass das Produkt spannungsfrei angebaut ist. Anzugsmomente beachten! Nach der Montage alle Verschraubungen auf festen Sitz kontrollieren!

Of course, the assembly requires a certain technical experience. If you are not sure how to execute a determined action, you should ask your local distributor to do it. First, tighten all screws only loosely. After mounting all parts, the screws should be tightened to the torque specified. This guarantees, that the product is mounted without tension. Observe the tightening torques of the manufacturer! Control all screw connections after the assembling for tightness!

Hauptständer / Centre stand

TRIUMPH Tiger Explorer 1200

Baujahr 2012-2015 / date of manufacture 2012-2015

Artikel Nr.: / Item-no.: 5057513

TRIUMPH Tiger Explorer 1200

ab Baujahr 2016 / from date of manufacture 2016

Artikel Nr.: / Item-no.: 5057547 00 01



DE MONTAGEANLEITUNG
GB MOUNTING INSTRUCTIONS

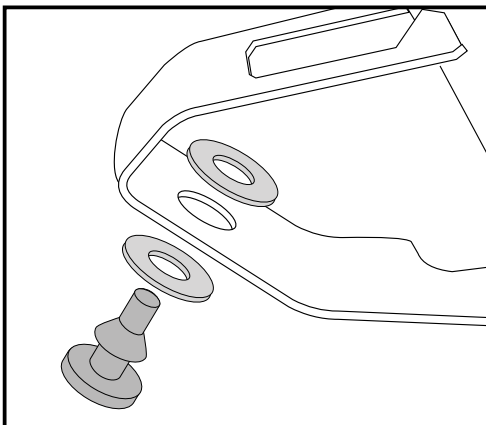
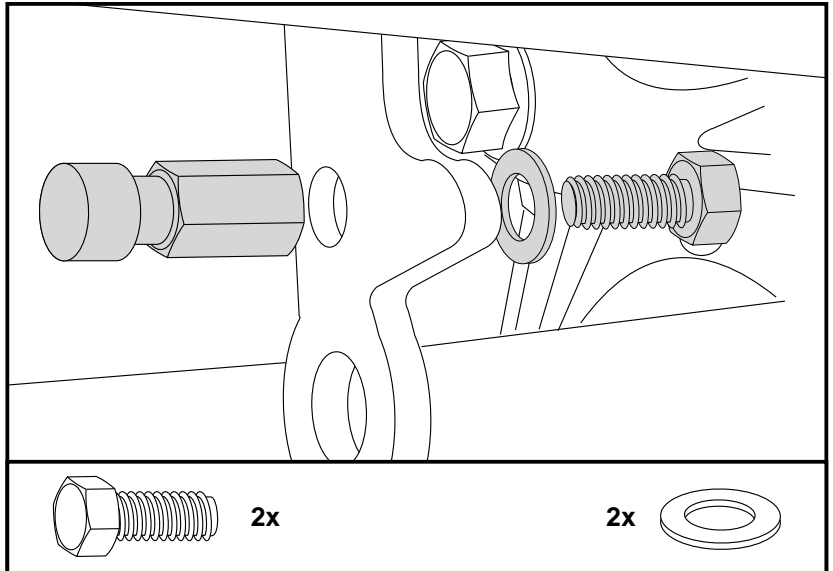
Vorbereitung:
Auspufftopf demontieren.

Befestigung der Haltebolzen für die Federn links und rechts:
Die Haltebolzen werden links und rechts über der Aufnahme des Hauptständers an der freien Bohrung montiert. Hierbei die Sechskantschrauben M8x16 sowie die U-Scheibe Ø8,4 verwenden.

Preparing:
Remove muffler.

Fastening of the spring bolt:s left+right:
at the original supports in the free borings.. Use hexagon bolts M8x16 with washer Ø8,4.

1

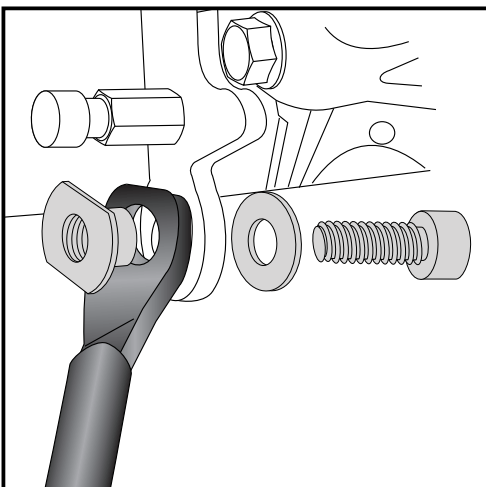


2

Befestigung Gummianschlag:

Unterhalb des Auspufftopfes an der freien Bohrung des Haltebleches den Gummianschlag mit den Karosserie-scheiben Ø30xØ8,5x1,5mm anbringen. Mit der Zange den Gumminippel durchziehen.

Fastening of the rubber:
at the muffler at the free boring of the holder. Add washer Ø30xØ8,5x1,5mm between rubber and holder. Another washer on the inner side. Pull the rubber nippel through the washers. Use a tongs.



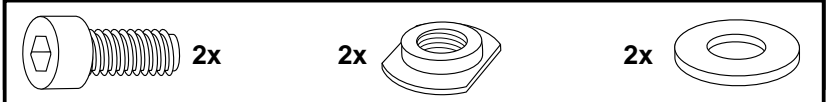
3

Befestigung des Hauptständers:

Den Hauptständer links und rechts mit den Inbusschrauben M10x20 sowie U-Scheibe Ø30xØ11x2,5 mm und der Gewindebuchse M10 verschrauben.

Die Gewindebuchse in die Bohrungen des Ständers stecken. Die Inbusschraube von innen nach außen mit Schraubensicherung montieren. Bewegliche Teile vorher etwas einfetten.

Fastening of the center stand left+right:
Use allen screw M10x20 with washer Ø30xØ11x2,5 mm and the threaded sockets M10. Grease moving parts before. Stick the threaded sockets M10 into the boring in the center stand. At the inner side secure with the washer and the allen screw. Use liquid threadlocker for mounting.



Hauptständer / Centre stand

TRIUMPH Tiger Explorer 1200

Baujahr 2012-2015 / date of manufacture 2012-2015

Artikel Nr.: / Item-no.: 5057513

TRIUMPH Tiger Explorer 1200

ab Baujahr 2016 / from date of manufacture 2016

Artikel Nr.: / Item-no.: 5057547 00 01



DE MONTAGEANLEITUNG
GB MOUNTING INSTRUCTIONS

Einhängen der Federn:

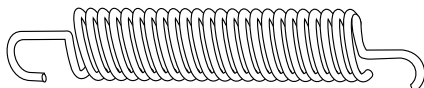
Links: ①
Die dickere Feder am zuvor montierten Haltebolzen und an der Haltetasche am Hauptständer einhängen.
Rechts: ②
Die dünnere Feder verwenden.
Wir empfehlen, die Montage zu zweit durchzuführen.
Auspufftopf wieder montieren.

Zur leichteren Montage empfehlen wir unsere Feder-Montagewerkzeug (Artikel-Nr. 700.030)

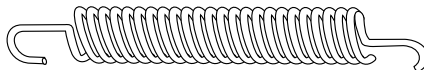
Fastening of the springs:

Left: ①
Hang in the thicker spring at the previously mounted spring bolt and on the retaining pin on the centre stand.
Right: ②
Use the thinner spring.
You may work with a second man.
Mount muffler again.

We recommend our spring-mounting kit (item.-No.: 700.030)

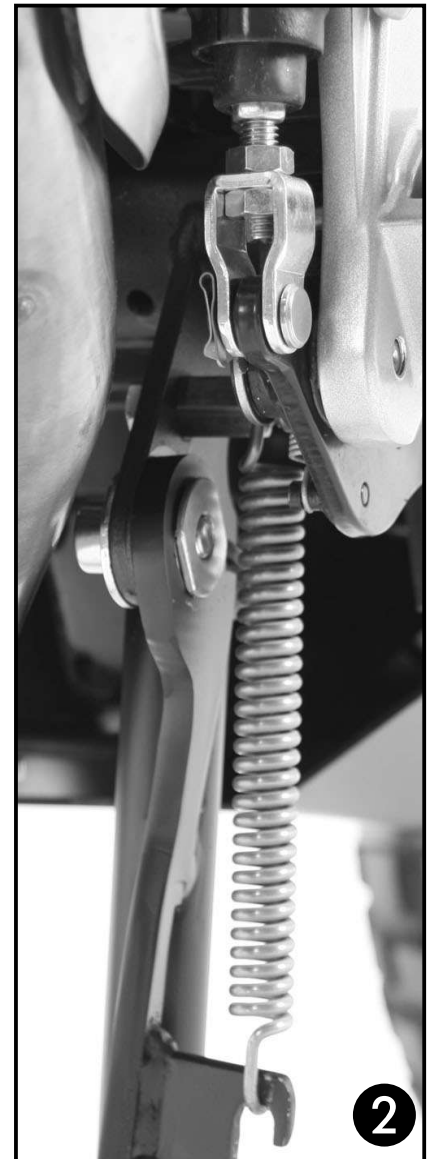


1x



1x

4



Hauptständer / Centre stand

TRIUMPH Tiger Explorer 1200

Baujahr 2012-2015 / date of manufacture 2012-2015

Artikel Nr.: / Item-no.: 5057513

TRIUMPH Tiger Explorer 1200

ab Baujahr 2016 / from date of manufacture 2016

Artikel Nr.: / Item-no.: 5057547 00 01



 MONTAGEANLEITUNG
 MOUNTING INSTRUCTIONS

Bitte kontrollieren Sie nun die Funktionalität Ihres Hauptständers und überprüfen Sie die Festigkeit aller montierten Teile. Nehmen Sie das Motorrad vom Hauptständer und kontrollieren Sie den Hauptständer nach der Montage auf das selbstständige Hochklappen in die obere Endlage.
Die Kurvenfreiheit kann durch einen Hauptständer eingeschränkt werden.

Please check now the function of your centre stand and control all assembled screw connections for tightness! HEPCO & BECKER centerstands are carefully designed and tested to eliminate reductions in cornering clearance and ground clearance under most driving conditions on an unmodified stock motorcycle, and are certified to be compliant with European ABE safety standards. Use of any centre stand may reduce cornering clearance or ground clearance under extreme driving situations.
The side-sway-behavior may be restricted by the centre stand.



 ACHTUNG
 CAUTION

Nach der Montage alle Verschraubungen auf festen Sitz kontrollieren ! Abgebaute Teile wieder montieren. Bitte beachten Sie unsere beigefügten Serviceinformationen.

Control all screw connections after the assembling for tightness! Reassemble the dismantled parts. Please notice our enclosed service information.

Als weiteres Zubehör lieferbar / Also available:

Lock it Seitenträger, schwarz / Lock it Side carrier, black
Alurack / Easyrack
C-Bow Halter für Weichgepäck, schwarz / C-Bow holder for softbags, black
Motorschutzbügel, schwarz / Engine guard, black
Motorschutzplatte / Skid plate
Griffschutz / Handle protection
Lampenschutzgitter / Headlight grilles

Artikelnummern und weiteres Zubehör auf unsere Homepage.
Item numbers and more accessories: see our homepage.



Hepco & Becker GmbH
An der Steinmauer 6
D-66955 Pirmasens
Germany

Tel.: +49 (0)6331 - 1453 - 100
Fax: +49 (0)6331 - 1453 - 120
eMail: vertrieb@hepco-becker.de
www.hepco-becker.de