

Easyrack

Artikel Nr.: / Item-no.:

6617607 01 01 schwarz/black

Alurack

Artikel Nr.: / Item-no.:

6527607 01 01 schwarz/black



Mondial SMX 125 I Enduro/Supermoto CBS ab Baujahr 2019 / from date of manufacture 2019



- 1x 700010754 Rohradapter links
- 1x 700010755 Rohradapter rechts
- 1x 700010756 Schraubensatz:

- 4x Zylinderschraube ISK M6x20
- 4x Zylinderschraube ISK M6x12
- 2x Linsenschrauben M8x40
- 2x Linsenschrauben M8x35
- 2x Aludistanz Ø18xØ11x15 schwarz
- 2x Aludistanz Ø18xØ11x20 schwarz
- 4x Selbstsichernde Mutter M6
- 4x U-Scheiben Ø8,4
- 4x U-Scheiben Ø6,4
- 4x Viereck-Scheibe 20x20x ø6,4

Bei Bestellung eines Aluracks zusätzlich:

- 1x 799.901HB Alu-Rack
- 1x 799.902HB TC-Bügel für Alu-Rack
- 1x 799.903HB Abdeckplatte für Rack

Bei Bestellung eines Easyracks zusätzlich:

- 1x 700008650 Easyrack
- 1x 700008647 Abdeckblende links
- 1x 700008648 Abdeckblende rechts

- 1x 700010754 Tube adapter left
- 1x 700010755 Tube adapter right
- 1x 700010756 Screw kit:

- 4x Allen screw M6x20
- 4x Allen screw M6x12
- 2x Filister screw M8x40
- 2x Filister screw M8x35
- 2x Alu spacer Ø18xØ11x15 black
- 2x Alu spacer Ø18xØ11x20 black
- 4x Self lock nut M6
- 4x Washer Ø8,4
- 4x Washer Ø6,4
- 4x Special washer 20x20x ø6,4

When ordering a Alurack:

- 1x 799.901HB alu-rack
- 1x 799.902HB bow for Alu-rack
- 1x 799.903HB plastic cover for rack

When ordering a Easyrack:

- 1x 700008650 Easyrack
- 1x 700008647 plastic cover left
- 1x 700008648 plastic cover right

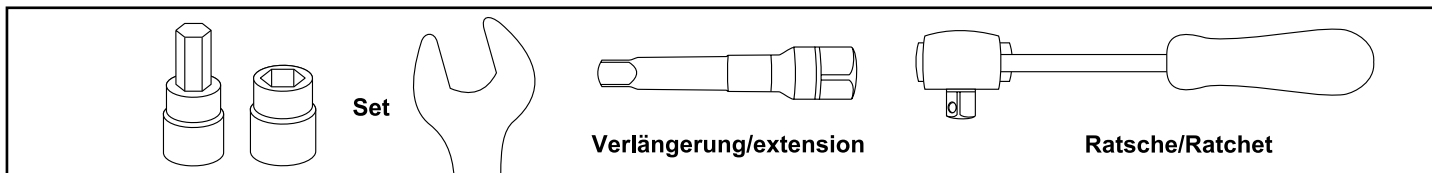


Easyrack



Alurack

DE BENÖTIGTE WERKZEUGE
GB TOOLS REQUIRED



DE WICHTIG
GB IMPORTANT

Die Voraussetzung für die Montage ist natürlich eine gewisse technische Erfahrung. Wenn Sie sich nicht sicher sind, wie man eine bestimmte Arbeit ausführt, sollten Sie diese Ihrer Fachwerkstatt überlassen.
Ziehen sie alle zugänglichen Schrauben zuerst nur locker an. Nachdem alles montiert ist, werden die Schrauben dann auf das entsprechende Anzugsmoment festgezogen. Dadurch wird sichergestellt, dass das Produkt spannungsfrei angebaut ist. Anzugsmomente beachten! Nach der Montage alle Verschraubungen auf festen Sitz kontrollieren!

Of course, the assembly requires a certain technical experience. If you are not sure how to execute a determined action, you should ask your local distributor to do it. First, tighten all screws only loosely. After mounting all parts, the screws should be tightened to the torque specified. This guarantees, that the product is mounted without tension. Observe the tightening torques of the manufacturer! Control all screw connections after the assembling for tightness!

DE VORBEREITUNG
GB PREPARING

Haltegriffe entfernen, diese entfallen.
Remove handles, these are omitted.

Vorbereitung des Aluracks:

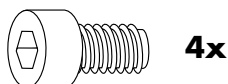
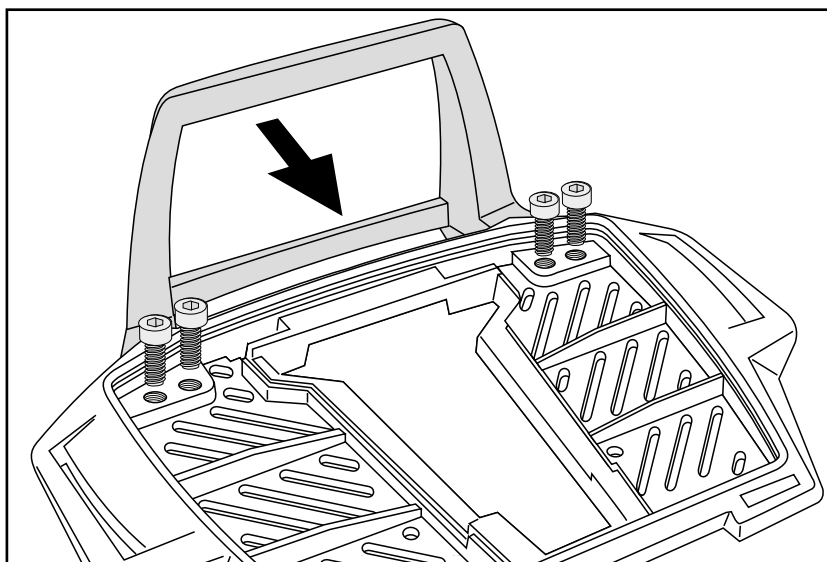
Den beiliegenden TC-Bügel mit den Zylinderschrauben M6x12 hinten unter dem Alurack verschrauben.

Der TC-Bügel ist nur bei Anbringung eines Hepco & Becker Topcases erforderlich.

Preparing of the Alurack:

Fix the bow to the rack with allen screws M6x12.

The bow is needed in use with a Hepco & Becker Top case only.



Montage der Rohradapter rechts/links:

VORNE mit der Linsenschraube M8x40 sowie U- Scheibe Ø8,4.

Zwischen Lasche und Rahmen die Aludistanz Ø18xØ11x20 fügen.

HINTEN mit der Linsenschraube M8x35 sowie U- Scheibe Ø8,4.

Zwischen Lasche und Rahmen die Aludistanz Ø18xØ11x15 fügen.

Fastening of the tube adapters right/left:

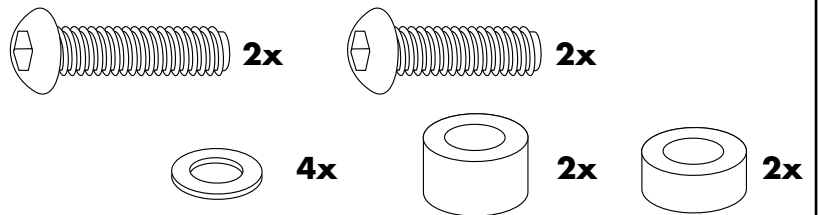
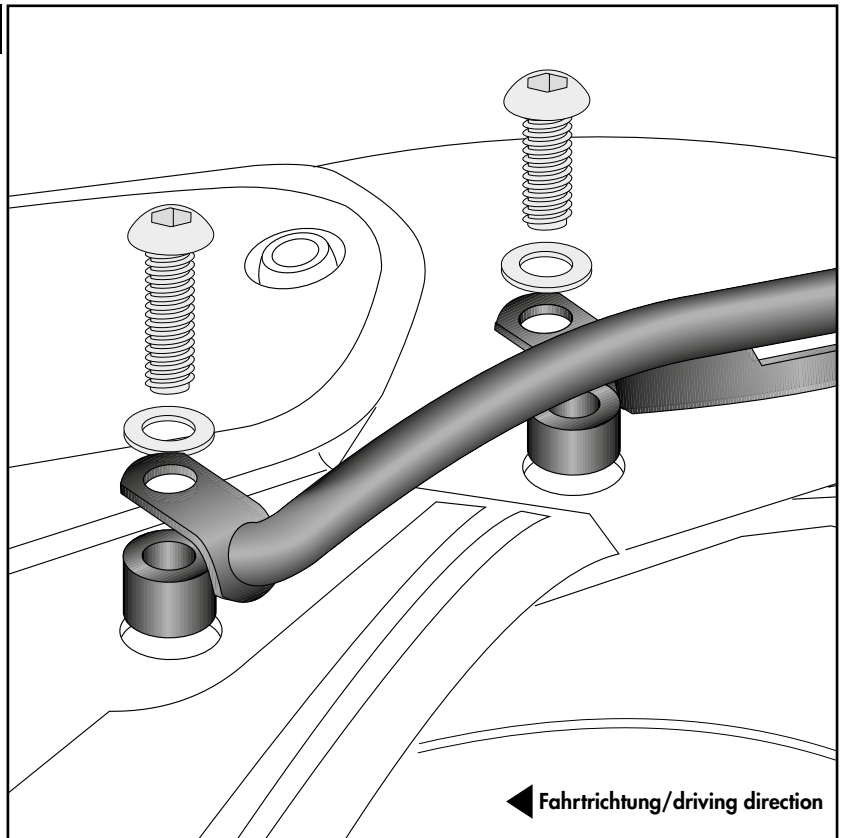
FRONT with filister screw M8x40 and washer Ø8.4.

Insert the alu spacer Ø18xØ11x20 between the bracket and the frame.

REAR with filister screw M8x35 and washer Ø8.4.

Insert the alu spacer Ø18xØ11x15 between the bracket and the frame.

1



Montage des Easyracks:

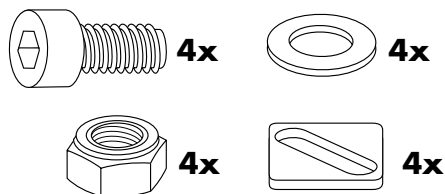
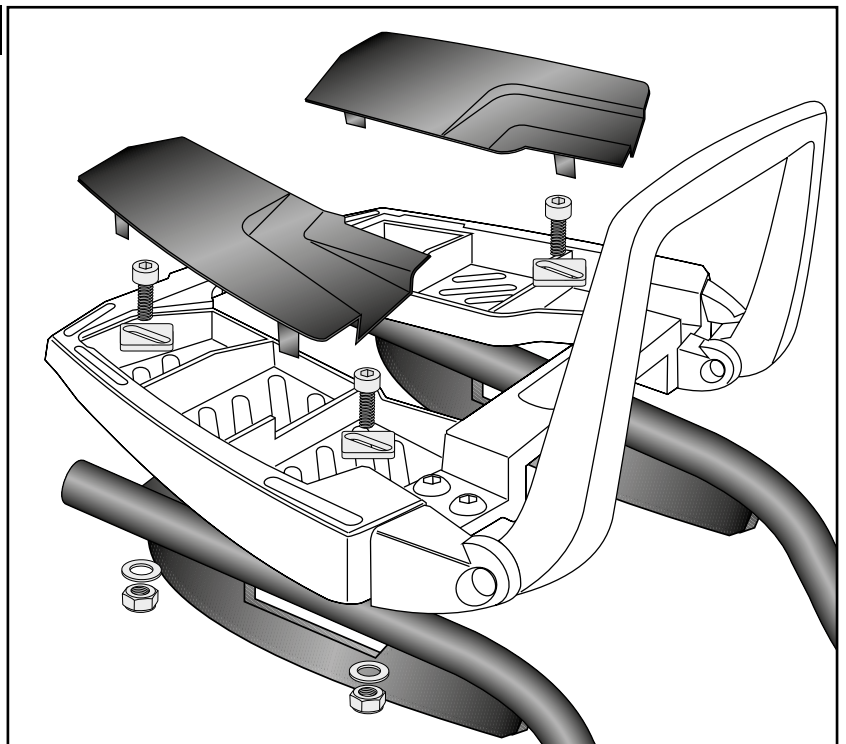
Das Easyrack wird mit den Zylinderschrauben M6x20, den Viereck-Scheiben 20x20xØ6,4, den U-Scheiben Ø6,4 und den selbstsichernden Muttern M6 auf den Rohradaptern verschraubt. Anschließend Kunststoffabdeckungen montieren.

Fastening of the Easyrack:

On the tube adapters.

Use allen screws M6x20 and special washers 20x20xØ6,4. Secure with washers Ø6,4 and self-lock nuts M6. Mount the plastic covers.

2

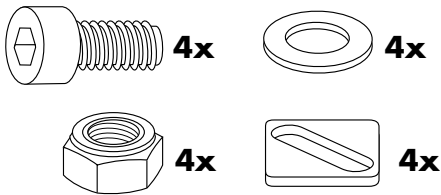


Montage des Aluracks:

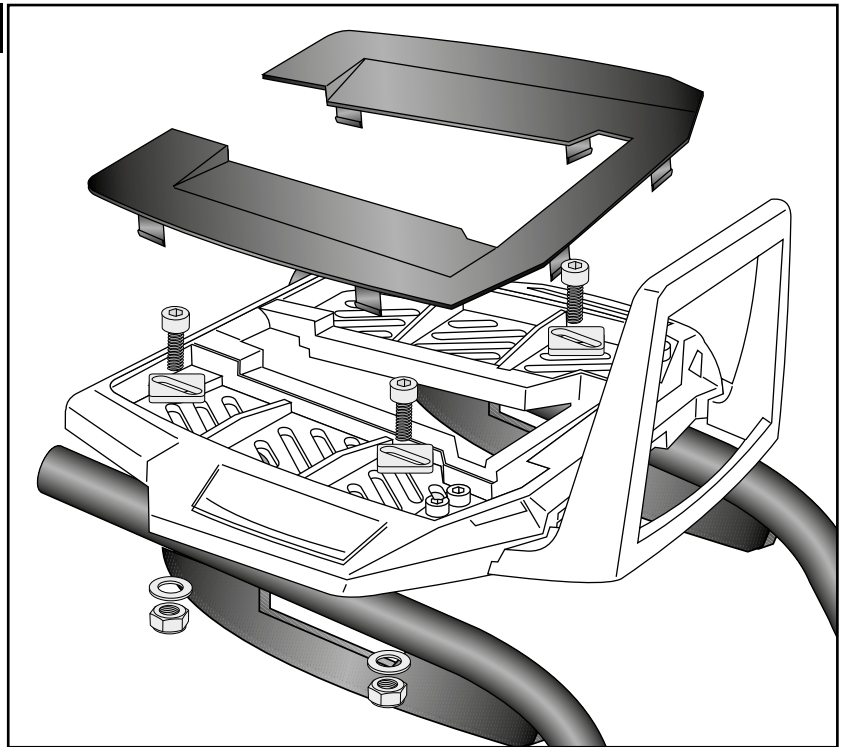
Das Alurack wird mit den Zylinderschrauben M6x20, den Viereck-Scheiben 20x20xø6,4, den U-Scheiben ø6,4 und den selbstsichernden Muttern M6 auf den Rohradaptern verschraubt. Anschließend Kunststoffabdeckung montieren.

Fastening of the Alurack:

On the tube adapters.
Use allen screws M6x20 and special washers 20x20xø6,4. Secure with washers ø6,4 and self-lock nuts M6. Mount the plastic cover.



3



Nach der Montage alle Verschraubungen auf festen Sitz kontrollieren ! Abgebaute Teile wieder montieren.
Bitte beachten Sie unsere beigelegten Serviceinformationen.
Control all screw connections after the assembling for tightness! Reassemble the dismantled parts.
Please notice our enclosed service information.

Weiteres Zubehör auf unsere Homepage. More accessories: see our homepage.



Hepco & Becker GmbH
An der Steinmauer 6
D-66955 Pirmasens
Germany

Tel.: +49 (0)6331 - 1453 - 100
Fax: +49 (0)6331 - 1453 - 120
eMail: vertrieb@hepco-becker.de
www.hepco-becker.de