

Armaturenverlegung / Speedometer adapter Verlegung/Erhöhung um 35 mm /Increase by 35 mm



YAMAHA MT - 07

Baujahr 2014-2017 / date of manufacture 2014-2017

4204537-02 schwarz/black

YAMAHA MT - 07

ab Baujahr 2018 / from date of manufacture 2018

42144456 00 01 schwarz/black

DE INHALT
GB CONTENTS

1	Armaturenverlegung	1	speedometer adapter
2	Linsenkopfschraube M6x20	2	filister head screw M6x20
2	Linsenkopfschraube M6x30	2	filister head screw M6x30
4	U-Scheibe ø6,4	4	washer ø6,4
2	Karosseriescheibe ø6,4x18	2	body washer ø6,4x18
2	U-Scheibe ø6,4 x 3 mm	2	body washer ø6,4 x 3 mm
2	Selbstsichernde Mutter M6	2	self lock nut M6



Als weiteres Zubehör lieferbar / Also available:

Kofferträger Lock it / Side carrier Lock it
C-Bow Halter / C-Bow holder
Alurack
Easyrack
Motorschutzbügel, schwarz / Engine guard, black

Weiteres Zubehör auf unsere Homepage. More accessories: see our homepage.



Hepco & Becker GmbH
An der Steinmauer 6
D-66955 Pirmasens
Germany

Tel.: +49 (0)6331 - 1453 - 100
Fax: +49 (0)6331 - 1453 - 120
eMail: vertrieb@hepco-becker.de
www.hepco-becker.de

Armaturenverlegung / Speedometer adapter Verlegung/Erhöhung um 35 mm /Increase by 35 mm



YAMAHA MT - 07

Baujahr 2014-2017 / date of manufacture 2014-2017

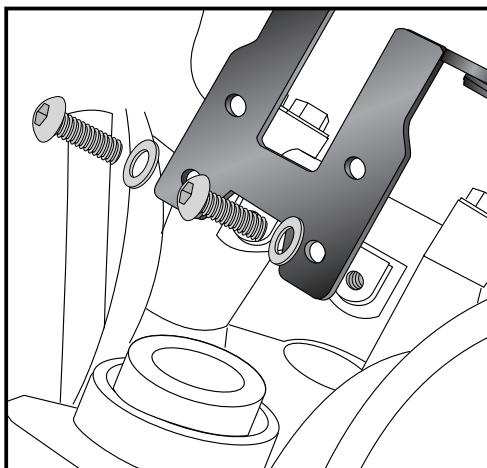
4204537-02 schwarz/black

YAMAHA MT - 07

ab Baujahr 2018 / from date of manufacture 2018

42144456 00 01 schwarz/black

DE MONTAGEANLEITUNG
GB MOUNTING INSTRUCTIONS



1

Montage der Armaturenverlegung:

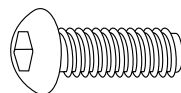
Die beiden Befestigungsschrauben der Original-Armatur entfernen, diese entfallen. Die Armaturenverlegung auf die freien Gewinde mit den Linsenkopfschrauben M6x30 und den U-Scheiben $\varnothing 6,4$ aufschrauben.

Fastening of the speedometer adapter:

Dismantle the original screws, they are obsolete.

Mount the speedometer adapter to the original fixing points of the speedometer. Use filister head screws M6x30 with washers $\varnothing 6,4$.

2x



2x



Montage der Armatur:

Die Armatur auf die in Schritt 3 montierte Armaturenverlegung mit den Linsenkopfschrauben M6x20 und den Karosserie-scheiben $\varnothing 6,4 \times 18$ aufstecken.

Zwischen Adapter und Armatur die U-Scheiben $\varnothing 6,4 \times 3$ mm fügen.

Auf der Rückseite mit den U-Scheiben $\varnothing 6,4$ und den selbstsichernden Muttern M6 festschrauben.

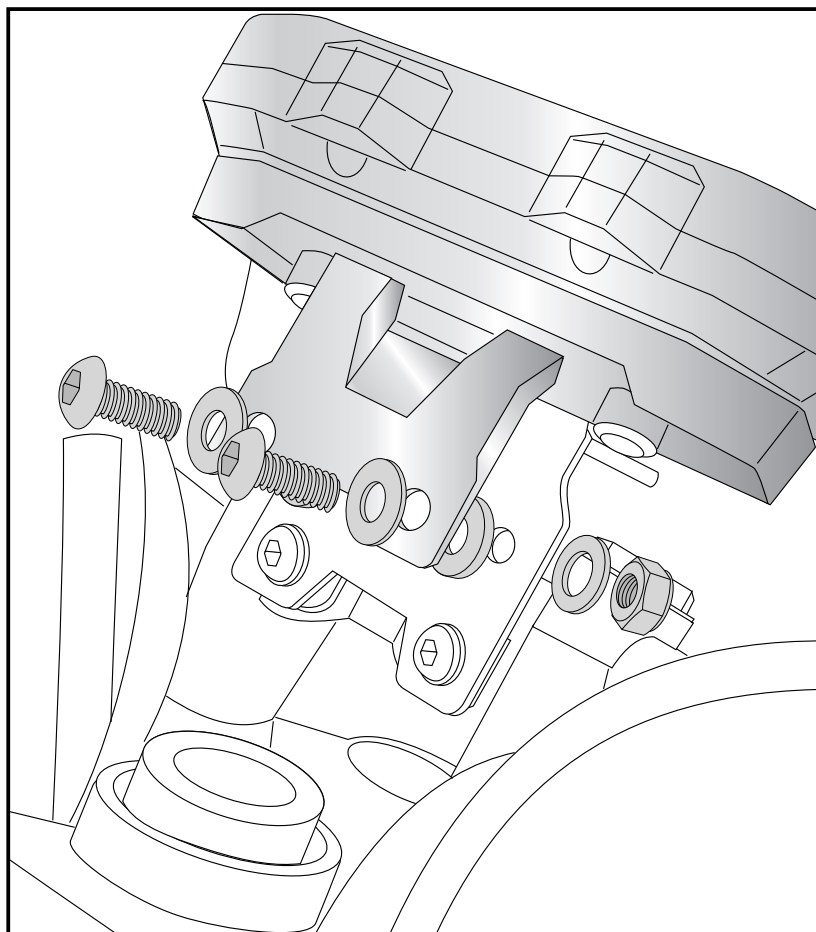
Fastening of the speedometer unit:

to the adapter with filister head screws M6x20 and body washer $\varnothing 6,4 \times 18$.

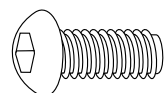
Add washer $\varnothing 6,4 \times 3$ between adapter and speedometer unit.

Secure with washer $\varnothing 6,4$ and self lock nuts M6.

2



2x



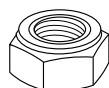
2x



2x



2x



2x



DE ACHTUNG
GB CAUTION

Nach der Montage alle Verschraubungen auf festen Sitz kontrollieren ! Abgebaute Teile wieder montieren. Bitte beachten Sie unsere beigelegten Serviceinformationen.

Control all screw connections after the assembling for tightness! Reassemble the dismantled parts. Please notice our enclosed service information.