


Art.-Nr.: GPS.22.995.10000/B

Revision: 00 · Datum: 08 - 2023

## Navi-Halter im Cockpit

 ~ 0.5 h.

 LEICHT     SCHWER

**DEUTSCH** - Vielen Dank, dass Sie sich für dieses Premium-Produkt von SW-MOTECH entschieden haben. Besuchen Sie unseren Webshop für weitere Informationen (z. B. Modellzuweisungen). Erforderliche Dokumente (z. B. ABE) stehen Ihnen dort als Download zur Verfügung.

Bitte lesen und verstehen Sie alle Anweisungen, Sicherheitshinweise und Warnungen in dieser Anbauanleitung vor Montage und Nutzung des Produkts, um Verletzungen und Schäden zu vermeiden. Bewahren Sie diese Anbauanleitung als Referenz auf.

Dieses Produkt wurde für Fahrzeuge im Werkzustand entwickelt. Die Kompatibilität mit Original-Zubehörteilen bzw. den Zubehörteilen anderer Hersteller kann nicht gewährleistet werden.

Diese Anbauanleitung ist nach unserem derzeitigen Kenntnisstand verfasst worden. Rechtliche Ansprüche auf Richtigkeit bestehen nicht. Fehler und Irrtümer vorbehalten. Technische und gestalterische Änderungen sind vorbehalten. Das Urheberrecht liegt bei SW-MOTECH.

### SICHERHEITSWARNUNGSSYMBOL

 Dieses Warnsymbol wird in dieser Anbauanleitung verwendet, um vor tödlichen Gefahren, Verletzungen oder anderen Gefahren zu warnen. Die Wörter **GEFAHR**, **WARNUNG** oder **VORSICHT** werden mit diesem Warnsymbol verwendet, um wichtige Sicherheitshinweise und Informationen in Bezug auf die Montage und Nutzung dieses Produkts zu übermitteln. Diese Wörter zusammen mit dem Sicherheitswarnsymbol bedeuten:

**▲ GEFAHR:** Weist auf eine gefährliche Situation hin, die zum Tod oder zu schweren Verletzungen führt, wenn sie nicht vermieden wird!

**▲ WARNUNG:** Weist auf eine gefährliche Situation hin, die zum Tod oder zu schweren Verletzungen führen kann, wenn sie nicht vermieden wird!

**▲ VORSICHT:** Weist auf eine gefährliche Situation hin, die zu leichten oder mittelschweren Verletzungen führen kann, wenn sie nicht vermieden wird!

**▲ HINWEIS:** Wichtige Informationen, jedoch nicht in Bezug auf Todes- oder Verletzungsgefahr (nur Sachschäden)!

### ALLGEMEINE HINWEISE

**▲ WARNUNG:** Die Montage und/oder Wartung dieses Produkts erfordert fortgeschrittene technische Fähigkeiten, geeignetes Werkzeug und ein gutes Verständnis der Werkzeugnutzung und Drehmomentangaben. Zu Ihrer eigenen Sicherheit empfiehlt SW-MOTECH, die Montage und/oder Wartung von einer qualifizierten und zertifizierten Zweiradwerkstatt durchführen zu lassen.

**▲ WARNUNG:** Wenn Sie sich für die Eigenmontage dieses Produkts entscheiden, lesen Sie vor Montage und Nutzung die Anbauanleitung sorgfältig und vollständig durch und befolgen Sie alle Anweisungen, um schwere oder tödliche Verletzungen zu vermeiden. Beachten Sie bei der Montage und Verwendung auch alle relevanten Informationen im Fahrzeughandbuch. **WENN SIE EINEN TEIL DIESER ANBAUANLEITUNG NICHT VERSTEHEN ODER EINE ERKLÄRUNG EINER ANWEISUNG BENÖTIGEN, VERSUCHEN SIE NICHT DIESES PRODUKT ZU MONTIEREN, OHNE SW-MOTECH UM HILFE ZU FRAGEN!**

**VORBEREITUNG:** Lesen Sie die Anbauanleitung aufmerksam und stellen Sie sicher, dass alle Teile der Stückliste vorhanden sind.

**▲ VORSICHT:** Achten Sie auf den sicheren Stand Ihres Fahrzeugs. Schalten Sie den Motor ab und ziehen Sie den Zündschlüssel. Lassen Sie den Motor/Auspuff bei Bedarf abkühlen. Klemmen Sie die Batterie bei Arbeiten an der Elektrik ab. Verwenden Sie nur geeignetes Werkzeug und tragen Sie während der Montage und Wartung immer eine Schutzbrille und Handschuhe. Lassen Sie sich bei der Montage und Wartung von einer zweiten Person helfen.

**MONTAGE:** Alle vom Fahrzeug entfernten Teile und Verbindungen müssen gemäß den Angaben des Fahrzeugherstellers wieder eingebaut oder durch von SW-MOTECH gelieferte Teile und Hardware ersetzt werden.

**▲ WARNUNG:** Sichern Sie alle Gewinde, sofern nicht anders angegeben, mit mittelstarker, flüssiger Schraubensicherung.

**▲ GEFAHR:** Von SW-MOTECH nicht definierte Anzugsdrehmomente müssen Sie vom Fahrzeughersteller oder von einer zertifizierten Motorradwerkstatt beziehen.

**FUNKTIONSKONTROLLE:** Stellen Sie nach der Montage sicher, dass keine beweglichen Teile blockiert sind und die Funktion des Fahrzeugs nicht gestört wird. Kabel und Schläuche dürfen nicht scheuern und/oder geklemmt werden.

**▲ WARNUNG:** Führen Sie vor Fahrtbeginn eine umfassende Funktionskontrolle durch. Prüfen Sie nach den ersten 50 km und dann regelmäßig das Anzugsmoment aller Verbindungen und den festen Sitz des Produkts. Montiertes Zubehör kann das Fahrverhalten und die Stabilität des Fahrzeugs verändern.



SW-MOTECH GmbH & Co. KG  
Ernteweg 7-10  
35282 Rauschenberg  
Deutschland



[info@sw-motech.com](mailto:info@sw-motech.com)  
[www.sw-motech.com](http://www.sw-motech.com)



Beachten Sie in dem Abschnitt MONTAGE vorkommenden Symbole und deren Bedeutung. Wenn im Abschnitt MONTAGE die Bezeichnung OEM vorkommt, müssten die Vorgaben des Fahrzeugherstellers beachtet und angewandt werden.



Bei Fragen steht Ihnen unser Kundendienst sowie unsere Distributoren gerne zur Verfügung. Unsere Telefonnummer sowie eine Liste unserer Distributoren finden Sie in unserem Webshop: [www.sw-motech.com](http://www.sw-motech.com)



**Keine Schraubensicherung verwenden:** Weist darauf hin, dass an der Stelle keine flüssige Schraubensicherung notwendig ist.



**Anziehen / Anzugsmomentangabe beachten:** Weist auf das von SW-MOTECH bzw. vom Fahrzeughersteller (OEM) vorgegeben Anzugsmoment eines Teils hin.



**Handfest anziehen:** Weist darauf hin, dass das Bauteil vorsichtig mit der Hand angezogen werden muss.



**Schraubensicherung verwenden:** Weist darauf hin, dass ein Gewinde mit flüssiger Schraubensicherung bestrichen werden muss. H (HIGH): hohe Festigkeit; M (MEDIUM): mittlere Festigkeit; L (LOW): niedrige Festigkeit.

STÜCKLISTE - ANBAUANLEITUNG LESEN UND AUFBEWAHREN!

1

1



GPS.00.085.500

 1/1

2



GPS.00.646.002

 1/1

3



M6 x 12; ISO 7380  
SC.ST.06.012.02.7380.109

 2/2

4



∅ 6,4; DIN 6797  
US.ST.064.02.6797A

 2/2

2

5



GPS.22.995.001.11

 1/1

6



GPS.00.646.001

 1/1


7




3,5 x 10  
SC.PA.035.010.02.PT

 4/4

8



KFT.00.300.052/B

 1/1

5


9




M6 x 35; ISO 7380  
SC.ST.06.035.02.7380.109

 1/1

10



∅ 14 / ∅ 6,4 / h 21  
DB.00.140.064.021.02

 1/1

11



M6 x 45; ISO 7380  
SC.ST.06.045.02.7380.109

 2/2

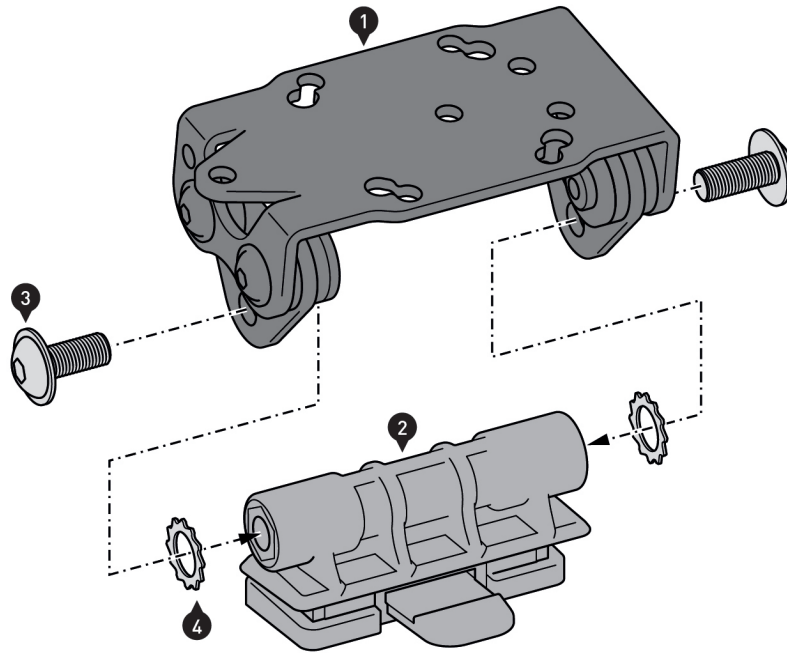
12



∅ 14 / ∅ 6,4 / h 30  
DB.ST.140.064.030.02

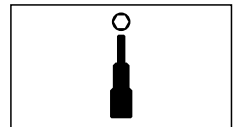
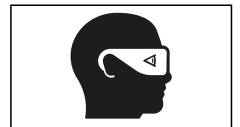
 2/2

1

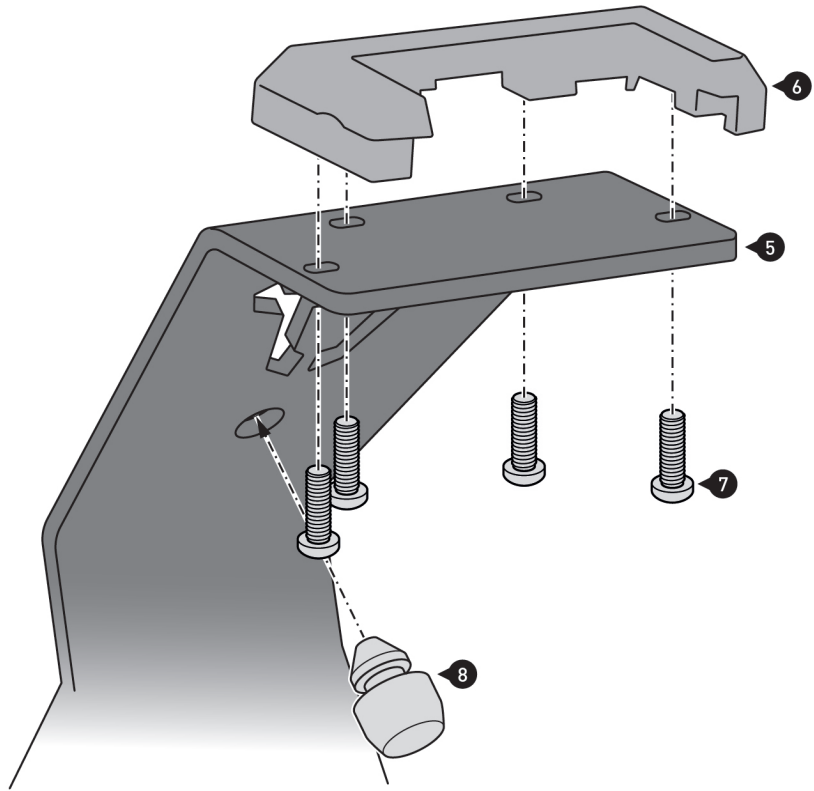
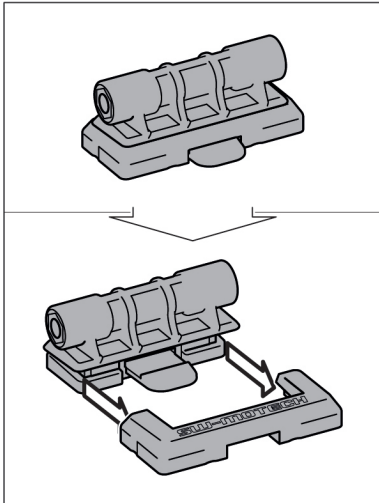


**⚠ WARNUNG: Tragen Sie immer Augen- und Handschutz!**  
**⚠ WARNUNG: Verwenden Sie immer geeignetes Werkzeug!**

Verschrauben Sie die Navi-Halterung (1) mit dem Einschubrahmen (2).  
 Ziehen Sie die Schrauben (3) noch nicht an.



2

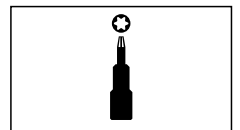
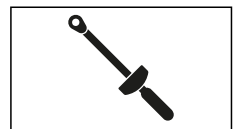
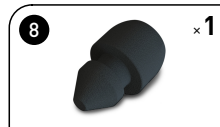


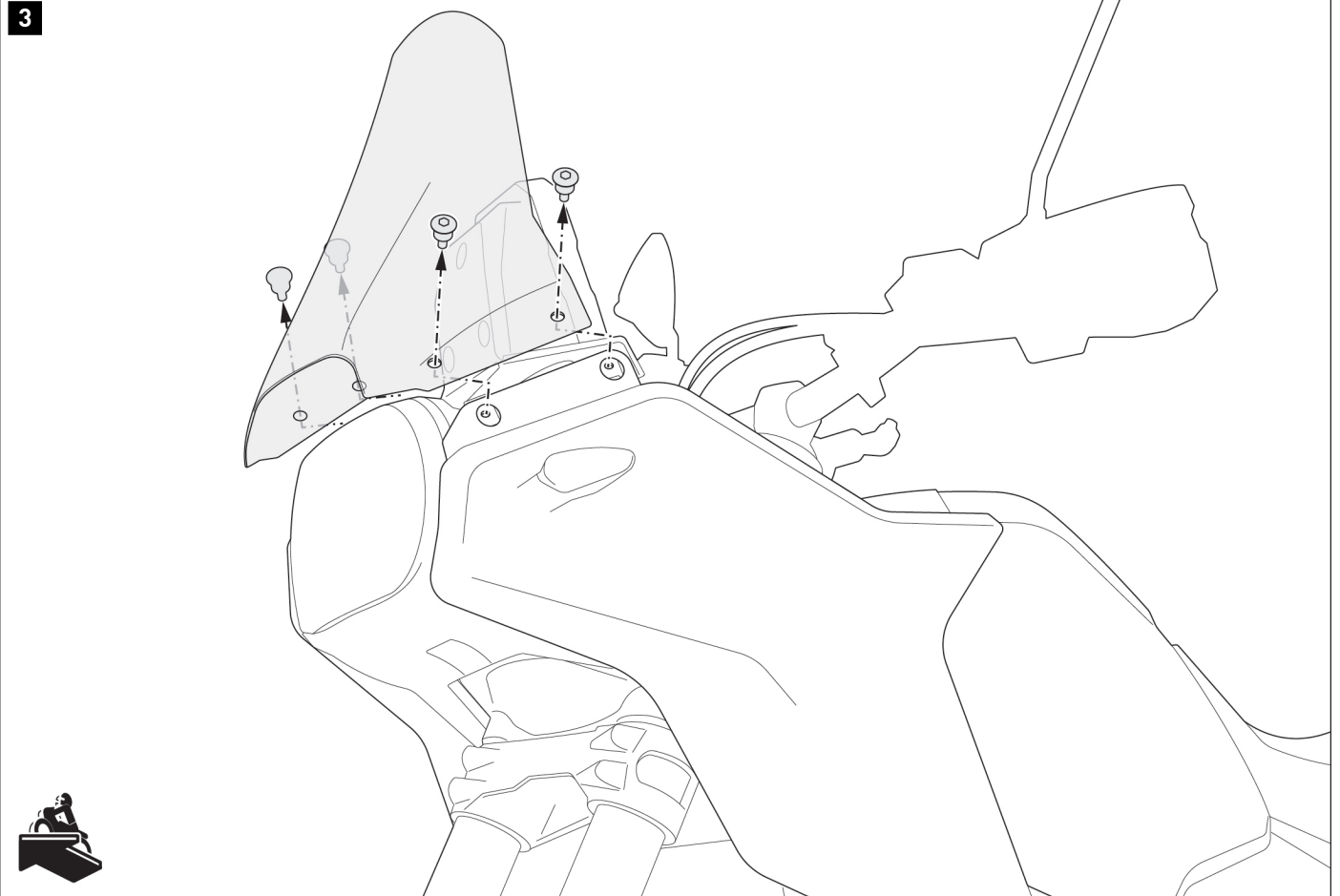
**⚠ HINWEIS:** Halterahmen (6) und Einschubrahmen (2) werden zusammengesteckt ausgeliefert!

Verschrauben Sie den Halterahmen (6) mit dem Anbaublech (5). Ziehen Sie die Schrauben (7) handfest an.

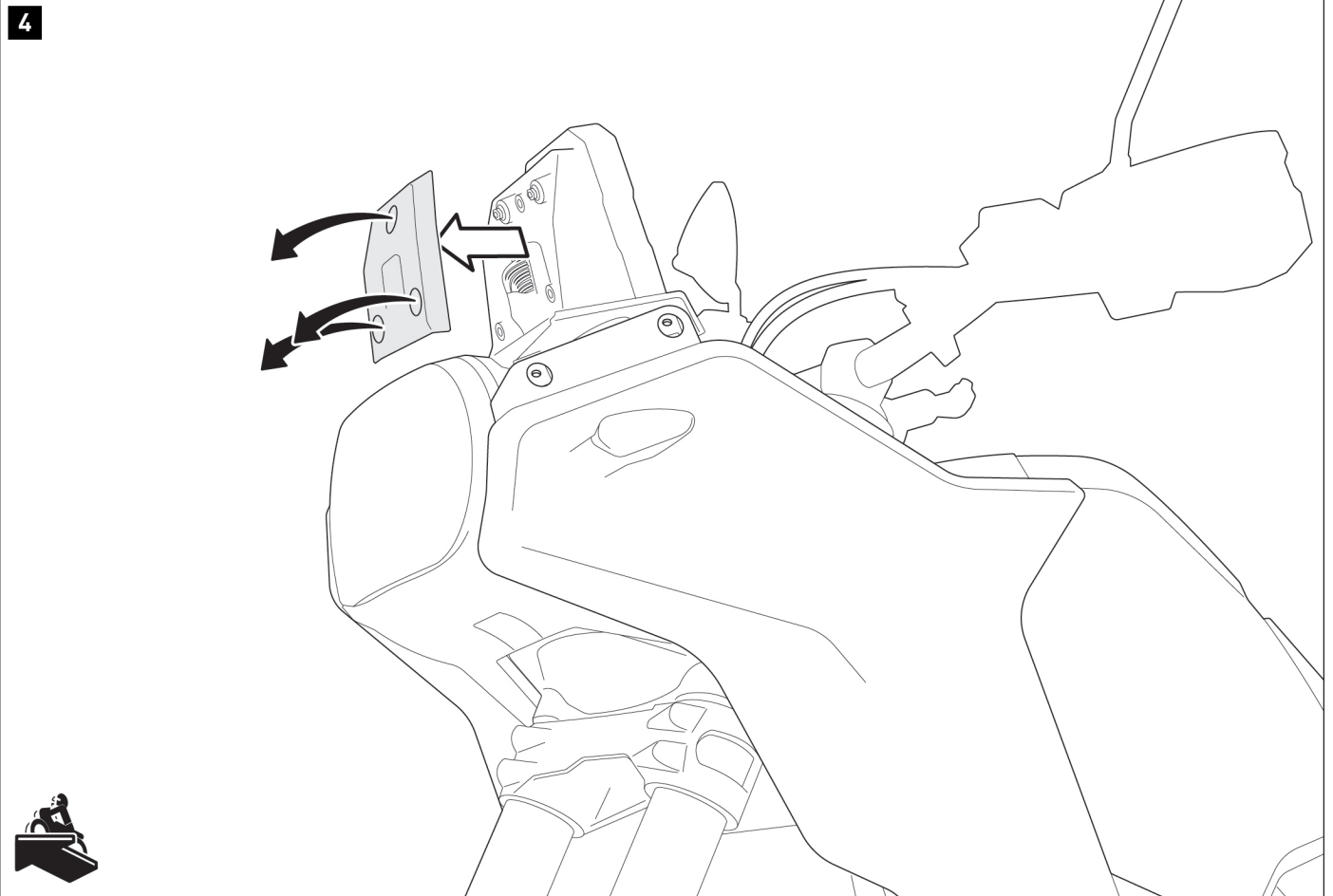
**⚠ VORSICHT:** Zu festes Anziehen der Schrauben führt zu Schäden an den Kunststoffteilen!

Setzen Sie den Gummidämpfer (8) in das Anbaublech (5) ein.



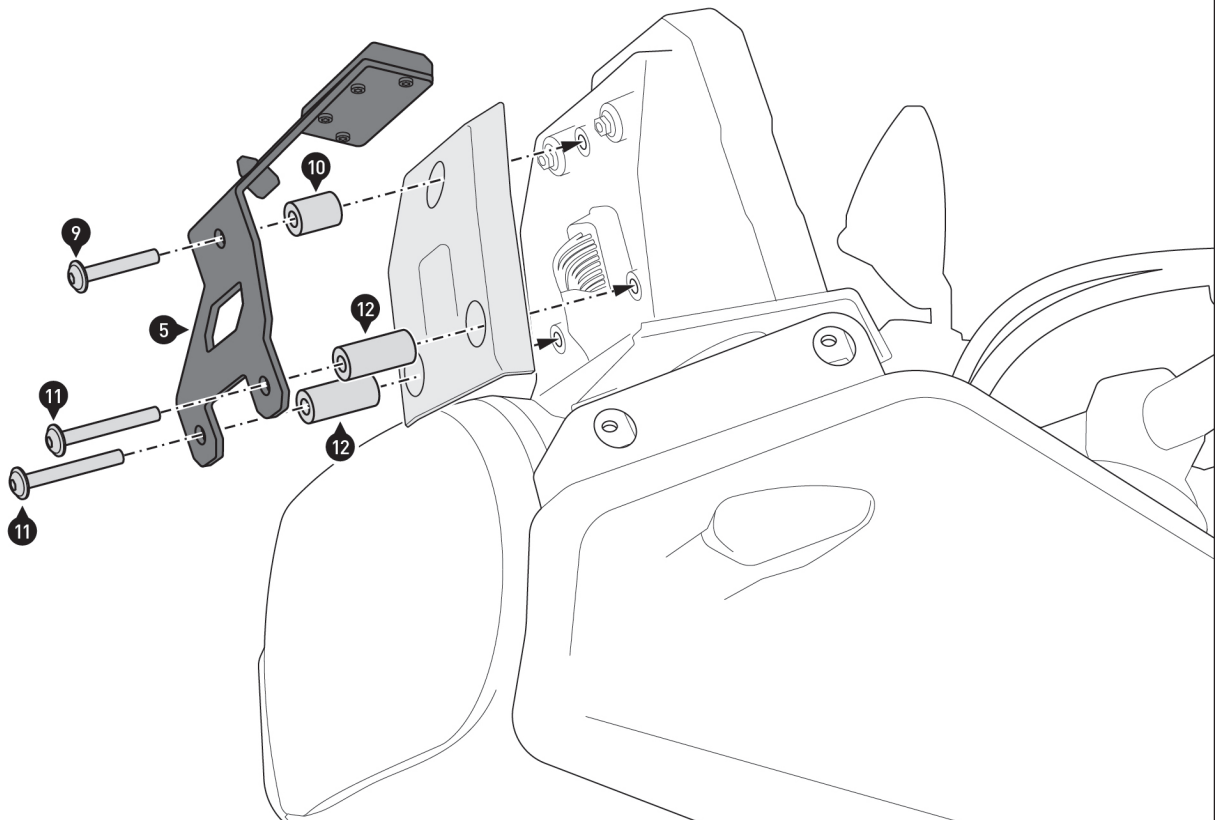


Lösen Sie die gezeigten Schrauben und entfernen Sie das Windschild vom Fahrzeug.



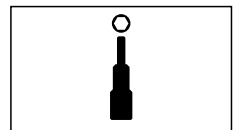
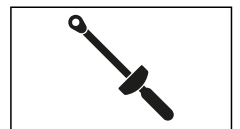
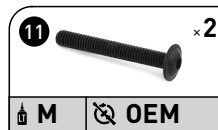
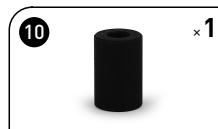
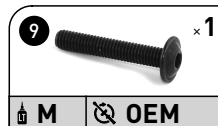
Lösen Sie die Schrauben und entfernen Sie die Abdeckung vom Fahrzeug.

5



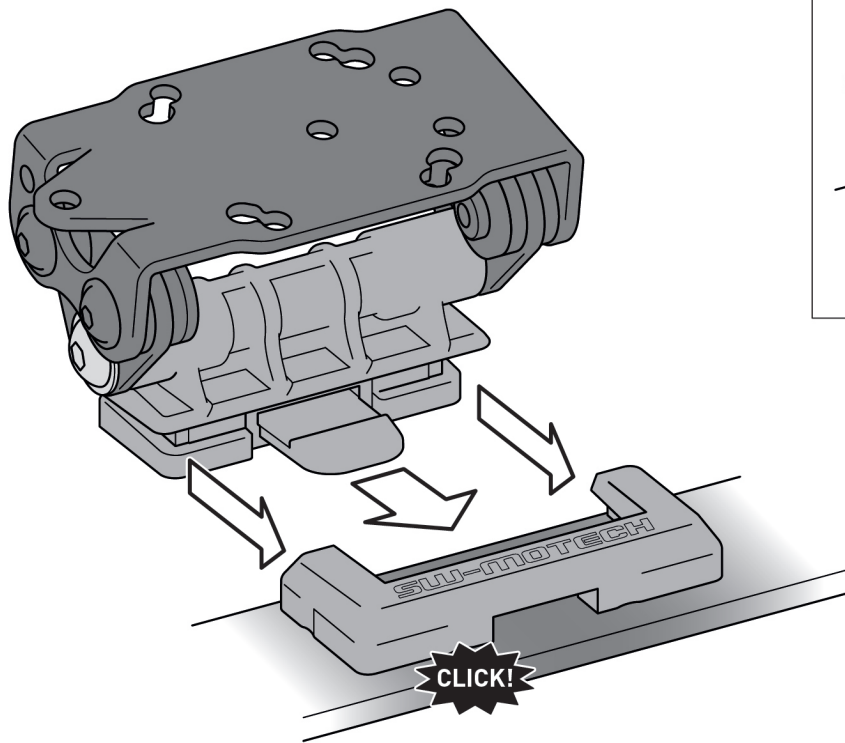
Verschrauben Sie das Anbaublech [5] am Fahrzeug.  
**⚠ WARNUNG: Verwenden Sie flüssige Schraubensicherung!**  
 Ziehen Sie die Schrauben nach Herstellerangaben an.

Verschrauben Sie anschließend das Windschild wieder am Fahrzeug.  
**⚠ WARNUNG: Verwenden Sie flüssige, für Kunststoff geeignete Schraubensicherung (z. B. LOCTITE 425)!**  
 Ziehen Sie die original Schrauben nach Herstellerangaben an.





6



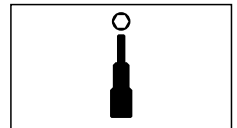
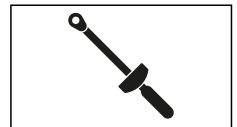
Achten Sie beim Einschieben der Navi-Halterung (1) auf das deutlich hörbare Einrastgeräusch.

Ziehen Sie nach dem Ausrichten der Navi-Halterung (1) die Schrauben (3) wie in der Anbauanleitung vorgegeben an.

**▲ WARNUNG: Prüfen Sie vor Fahrtbeginn den festen Sitz des Navi-Halters!**

**▲ WARNUNG: Achten Sie darauf, dass nach der Montage eines Navigationsgerätes alle Instrumente frei einsehbar sind und sich die Armaturen uneingeschränkt bedienen bzw. bewegen lassen!**

Drücken Sie zum Lösen der Navi-Halterung (1) die in der Detailzeichnung gezeigte Lasche.



**PRODUKTSPEZIFISCHE HINWEISE**

**⚠ HINWEIS:** Beachten Sie die landesspezifischen Vorschriften für Zulassung/Betrieb Ihres Fahrzeugs bzw. anwendbare TÜV-Vorschriften. Lassen Sie eintragungspflichtige Teile nach Montage durch Ihre Prüfstelle in die Fahrzeugpapiere eintragen.

**⚠ HINWEIS:** Das universelle Lochmuster der Navi-Halterung ist kompatibel mit den meisten GPS-Systemen, Gerätehaltern und SW-MOTECH Navi Cases Pro. In Einzelfällen kann die Sicht auf Teile der Instrumente durch das verwendete GPS-Systeme eingeschränkt werden.