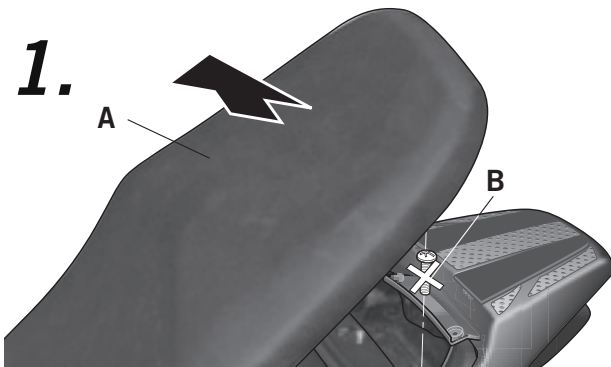
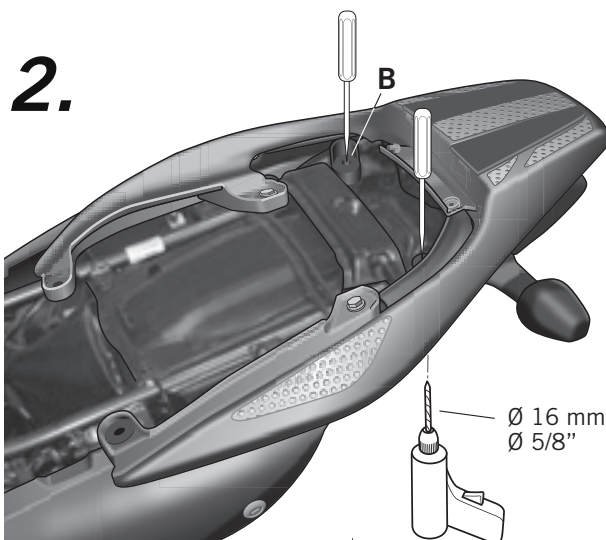


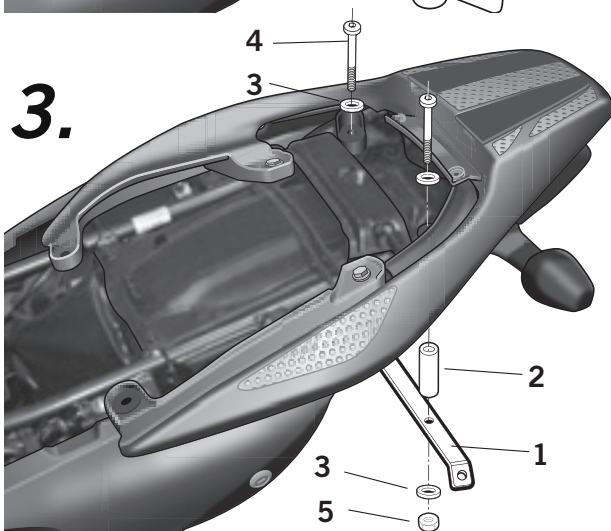
- (E)** Consejo para un correcto montaje del kit: No apretar los tornillos del todo hasta asegurarse que el KIT está correctamente colocado y alineado.
- (GB)** Advice for correct fitting of the kit: Do not fully tighten the screws until it is ensured that the KIT is correctly attached and aligned.
- (F)** Conseil pour un montage correct du kit: Ne pas serrer les vis avant d'être sûr que le KIT est correctement monté et ajusté.
- (D)** Hinweis für einen korrekten Einbau des Bausatzes: Ziehen Sie die Schrauben nicht ganz fest, bevor Sie sich nicht vergewissert haben, daß der Bausatz korrekt eingestellt und ausgerichtet ist.
- (I)** Consiglio per un montaggio corretto del kit: Non stringere del tutto le viti fin tanto non si è sicuri che il kit è collocato correttamente e allineato.



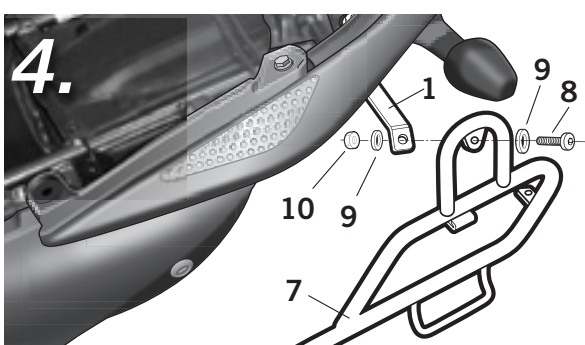
- (E)** Desmontar el asiento (A). Desmontar y desestimar los tornillos (B), zona interior.
- (GB)** Disassemble the seat (A). Disassemble and discard the screws (B) from the inner zone.
- (F)** Démontez le siège (A). Démonter et rejeter les vis (B), zone intérieur.
- (D)** Den Sitz abmontieren (A). Im inneren Bereich die Schrauben lösen und herausziehen (B).
- (I)** Smontare il sedile (A). Smontare e scartare le vite (B) dalla zona interna.



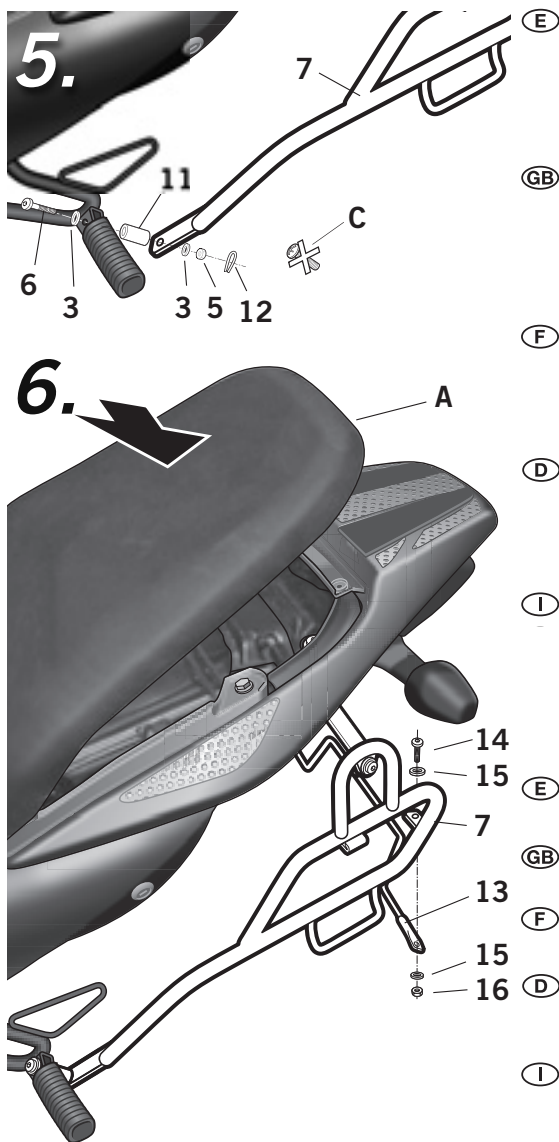
- (E)** Realizar con un punzón una marca a través del orificio del tornillo (B) desde el interior hacia el exterior del plástico del guardabarros y realizar un agujero en el guardabarros de Ø16 por la parte inferior de éste.
- (GB)** Use an awl to make a mark through the hole of the screw (B) from the interior towards the exterior of the mudguard. Make a hole of Ø16 on the inferior part of the mudguard.
- (F)** Faire des traces avec un poinçon à travers de l'orifice du vis (B) de l'intérieur vers l'extérieur du plastique du garde-boue et faire un trou de Ø16 dans la partie inférieure du garde-boue.
- (D)** Mit einem Pfriem eine Markierung durch die Schraubenöffnung (B) von Innen nach Außen des Plastikschutzbleches und ein Loch in dem Schutzblech von Ø16 durch den inneren Teil des Schutzbleches machen.
- (I)** Utilizzare un punteruolo per fare un segno attraverso il buco dal vite (B) dal interiore verso il esteriore dal parafango e fare un buco di Ø16 nella parte inferiore dal parafango.



- (E)** Montar el puente unión (1) mediante los distanciadores (2), arandelas (3), los tornillos (4) y las tuercas (5).
- (GB)** Assemble the union bridge (1) by means of the spacers (2), washers (3), screws (4) and nuts (5).
- (F)** Monter le pont d'union (1) au moyen des entretoises (2), des rondelles (3), des vis (4) et des écrous (5).
- (D)** Montieren der Verbindungsbrücke (1) mit Hilfe der Abstandhalter (2), der Metallringe (3), der Schrauben (4) und der Schraubenmutter (5).
- (I)** Montare il ponte unione (1) mediante i separatori (2), le rondelle (3), le viti (4) ed i dadi (5).



- (E)** Montar los soportes KIT SIDE (7) al puente unión (1) mediante los tornillos (8), arandelas (9) y tuercas (10).
- (GB)** Assemble the KIT SIDE supports (7) and attach them to the union bridge (1) by means of the screws (8), washers (9) and nuts (10).
- (F)** Monter les supports KIT SIDE (7) en les unissant sur le pont d'union (1) au moyen des vis (8), des rondelles (9) et des écrous (10).
- (D)** Die Stützvorrichtungen KIT SIDE (7) montieren und Sie mit der Verbindungsbrücke (1) mit Hilfe von Schrauben (8), Metallringen (9) und den Schraubenmutter (10) zusammenfügen.
- (I)** Montare i supporti KIT SIDE (7) e attaccarli al ponte unione (1) mediante le viti (8), le rondelle (9) ed i dadi (10).



- (E)** En zona estribera, desmontar el tornillo (C) de las estriberas y sustituirlo por los tornillos (6), los distanciadores (11), arandelas (3) y las tuercas (5) y por último lo mas importante, por sistema de seguridad colocar el clip pasador (12) y realizarles los pliegues para asegurar su correcto montaje según nos muestra el dibujo. **Nota: No circular con la moto provista del KIT SIDE, sin asegurarse de que el clip pasador (12) está colocado.**
- (GB)** Disassemble the screw (C) from the stirrups and substitute it for the screws (6), by means of the spacers (11), the washers (3) and the nuts (5). Last and most importantly and for safety reasons, place the pin clip (12) and make the folds in order to insure a proper assembly as shown in the drawing. **Observation: Do not use the motorcycle with the KIT SIDE if the safety pin clip (12) has not been properly placed.**
- (F)** Démonter le vis (C) des étriers et le remplacer par les vis (6), au moyenne des entretoises (11), des rondelles (3) et des écrous (5); et finalement le plus important, par système de sécurité mettre le clip verrou (12) faire des plis afin d'assurer le correcte montage selon montre de dessin. **Note: Ne pas utiliser la moto pourvue du KIT SIDE, sans avoir s'assurer que le clip (2) est correctement placé.**
- (D)** Die Schraube (C) der Fußrasten lösen und sie durch die Schrauben (6) ersetzen im Bereich der Fußrasten mit Hilfe der Abstandshalter (11), der Metallringe (3) und der Schraubenmutter (5) und schließlich das Wichtigste, aus Sicherheitsgründen den Clip des Schiebers anlegen (12) und die Faltung vornehmen, um sicherzustellen, dass der Clip des Schiebers (12) richtig angebracht ist.
- (I)** Smontare le viti (C) dalle staffe e sostituire con le viti (6) i separatori (11), le rondelle (3) ed i dadi (5); e per ultimo, la parte più importante per ragione di sicurezza, collocare il spillo (12) e piegare per assicurare un montaggio corretto secondo ci mostra il disegno. **Nota: Prima da utilizzare la moto con il KIT SIDE, il spillo deve essere collocato correttamente.**
- (E)** Montar la varilla unión (13) a los soportes KIT SIDE (7) y fijarla con los tornillos (14), arandelas (15) y tuercas (16). Montar el asiento (A).
- (GB)** Assemble the union rod (13) to the KIT SIDE supports (7) and fasten using the screws (14), washers (15) and nuts (16). Assemble the seat (A).
- (F)** Monter la branche d'union (13) sur les supports KIT SIDE (7) et fixer la branche avec les vis (14), les rondelles (15) et les écrous (16). Monter le siège (A).
- (D)** Das Verbindungseisen (13) an der Stützvorrichtung anbringen und sie mit Schrauben (14), Metallringen (15) und Schraubenmutter (16) befestigen. Den Sitz montieren (A).
- (I)** Montare la barra unione (13) al supporto KIT SIDE (7) e fissarla mediante le viti (14), le rondelle (15) ed i dadi (16). Montare il sedile (A).

COMPONENTES / PARTS / COMPOSANTES / EINZELBAUTEILE / COMPONENTI:

Pos.	Ref.	Cant.	
1	261182	1	Soporte unión - Union support - Support d'union - Träger des Top-Bausatzes - Supporto d'unione
2	260821	2	Distanciador Ø14 Ø9 x 22 - Spacer - Entre-toise - Abstandshalter - Distanziatore
3	303020	8	Arandela Ø8 - Washer - Rondelle - Scheibe - Rondella
4	304173	2	Tornillo M8 x 70 DIN 7380 - Screw - Vis - Schraube - Vite
5	302024	4	Tuerca M8 autoblocante - Self-blocking Nut - Écrou autobloquant - Selbstanziehende Mutter - Bullone autobloccante
6	304169	2	Tornillo M8 x 50 (Ø2) DIN 7380 - Screw - Vis - Schraube - Vite
7	261179 261180	1 1	Soporte derecho side - Side right support - Support droit side - Rechter Side-Träger - Supporto destro side Soporte izquierdo side - Side left support - Support gauche side - Linker Side-Träger - Supporto sinistro side
8	304223	2	Tornillo M10 x 35 DIN 7380 - Screw - Vis - Schraube - Vite
9	303025	4	Arandela Ø10 - Washer - Rondelle - Scheibe - Rondella
10	302032	2	Tuerca M10 autoblocante - Self-blocking Nut - Écrou autobloquant - Selbstanziehende Mutter - Bullone autobloccante
11	260686	2	Distanciador Ø16 Ø9 x 8 - Spacer - Entre-toise - Abstandshalter - Distanziatore
12	305053	2	Clip pasador - Retaining clip - Goupille clip - Schieberclips - Fermaglio di sicurezza
13	261181	1	Soporte tubo unión - Junction tube support - Support d'attache du pot - Linker Side-Träger - Supporto tubo d'unione
14	304052	2	Tornillo M6 x 20 DIN 7380 - Screw - Vis - Schraube - Vite
15	303000	4	Arandela Ø6 - Washer - Rondelle - Scheibe - Rondella
16	302021	2	Tuerca M6 autoblocante - Self-blocking Nut - Écrou autobloquant - Selbstanziehende Mutter - Bullone autobloccante

