

C-Bow Taschenhalter / Soft bag holder

Honda CBF 500/600/1000

Artikel Nr.: / Item-no.:

630947 00 01 schwarz/black



DE INHALT
GB CONTENTS

2	150.541	C-Bow schwarz	2	150.541	C-Bow black
1	701.301	Halteadapter links	1	701.301	adapter left
1	701.302	Halteadapter rechts	1	701.302	adapter right
4	150.794	Zylinderschraube M8x80	4	150.794	allen screw M8x80
4	150.824	Aludistanz Ø18 x Ø9 x 15mm	4	150.824	spacer Ø18 x Ø9 x 15mm
4	150.705	Aludistanz Ø18 x Ø9 x 22mm	4	150.705	spacer Ø18 x Ø9 x 22mm
8	150.828	Sechskantschraube M6x16	8	150.828	hexagon bolt M6x16
8	150.809	U-Scheibe Ø6,4	8	150.809	washer Ø6,4
4	150.810	U-Scheibe Ø8,4	4	150.810	washer Ø8,4



Beachten Sie die in Ihrem Land geltenden Zulassungsbestimmungen.

Für den Bereich der BRD gilt: Ein Eintrag in die Fahrzeugpapiere ist nicht erforderlich.

Die Voraussetzung für die Montage ist natürlich eine gewisse technische Erfahrung. Wenn Sie sich nicht sicher sind, wie man eine bestimmte Arbeit ausführt, sollten Sie diese Ihrer Fachwerkstatt überlassen. Ziehen sie alle zugänglichen Schrauben zuerst nur locker an. Nachdem alles montiert ist, werden die Schrauben dann auf das entsprechende Anzugsmoment festgezogen. Dadurch wird sichergestellt, dass das Produkt spannungsfrei angebaut ist. Anzugsmomente beachten! Nach der Montage alle Verschraubungen auf festen Sitz kontrollieren! Zur Montage ist eine zweite Person hilfreich.

Of course, the assembly requires a certain technical experience. If you are not sure how to execute a determined action, you should ask your local distributor to do it. First, tighten all screws only loosely. After mounting all parts, the screws should be tightened to the torque specified. This guarantees, that the product is mounted without tension. Observe the tightening torques of the manufacturer! Control all screw connections after the assembling for tightness! To mount this guard, a second person is helpful.

Als weiteres Zubehör lieferbar: / Also available:

Weiteres Zubehör auf unsere Homepage. More accessories: see our homepage.



Hepco & Becker GmbH
An der Steinmauer 6
D-66955 Pirmasens
Germany

Tel.: +49 (0)6331 - 1453 - 100
Fax: +49 (0)6331 - 1453 - 120
eMail: vertrieb@hepco-becker.de
www.hepco-becker.de

C-Bow Taschenhalter / Soft bag holder

Honda CBF 500/600/1000

Artikel Nr.: / Item-no.:

630947 00 01 schwarz/black



DE MONTAGEANLEITUNG
GB MOUNTING INSTRUCTIONS

Vorbereitende Arbeiten: Soziussitzbank entfernen. Haltegriffe für Sozius entfernen.
Preparing: Unmount pillion seat. Unmount handle bars.

Vorbereitung C-Bow:

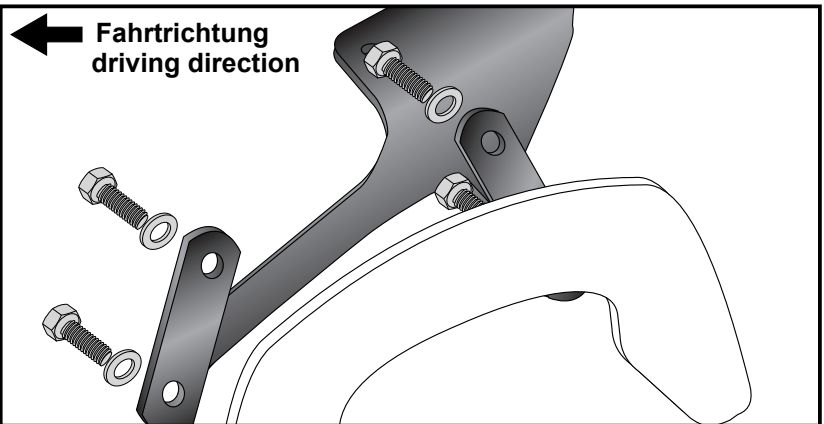
C-Bow mit den Halteadaptern links und rechts verschrauben. Zur Befestigung die Sechskantschrauben M6 x 16 mit U-Scheiben $\varnothing 6,4$ verwenden.

Preparing C-Bow:

Mount the left and right adapters to the C-Bows. For fastening, use hexagon bolts M6 x 16 with washers $\varnothing 6,4$.



1



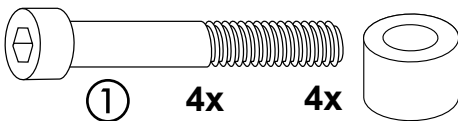
Die so vorbereiteten C-Bow incl. Halteadapter über den Verschraubungspunkten der Haltegriffe positionieren und zusammen mit den Haltegriffen wieder am Rahmenheck verschrauben. Hierzu die Zylinderschrauben M8x80 verwenden. Als Abstandshalter jeweils eine Aludistanz $\varnothing 18 \times \varnothing 9 \times 22$ mm einfügen.

Fastening of the C-Bows left+right:

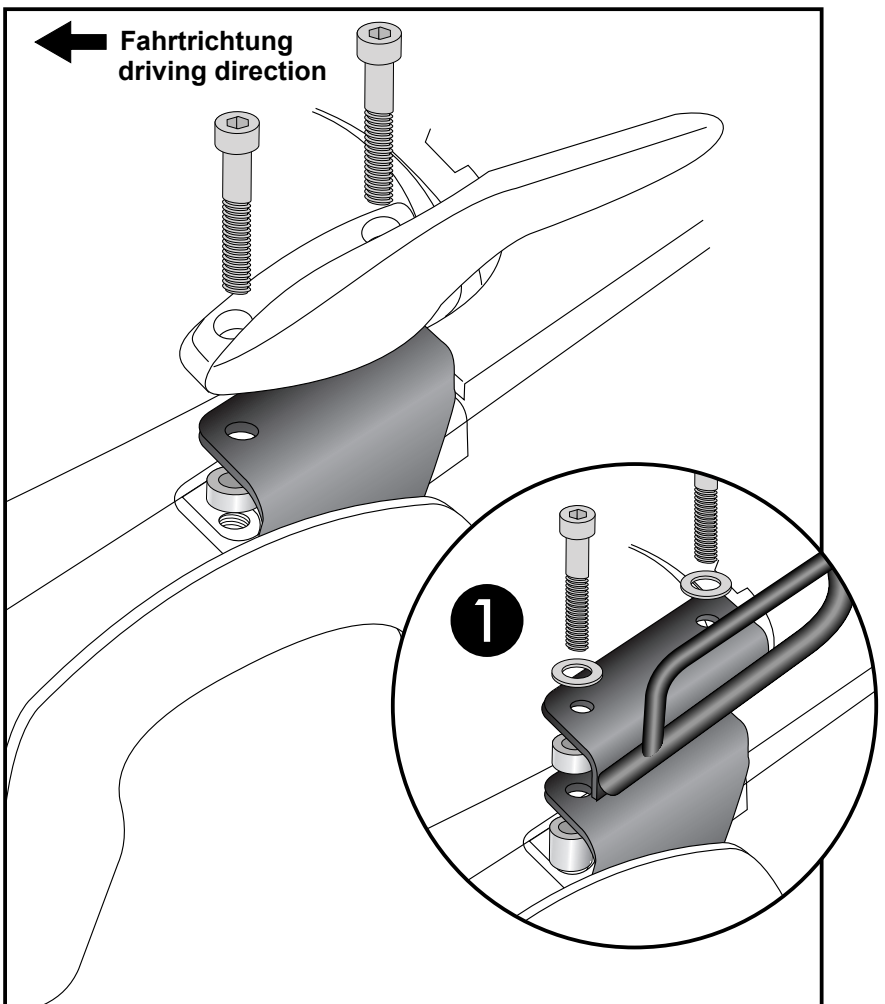
together with the handle bars.

Use allen screw M8X80.

Sandwich spacers $\varnothing 18 \times \varnothing 9 \times 22$ mm.



2



Bei zusätzlicher Montage einer Gepäckbrücke werden die Alu-Distanzen $\varnothing 18 \times \varnothing 9 \times 15$ mm zwischen Brücke und C-Bow positioniert und mit den Zylinderschrauben M8x80 sowie U-Scheiben $\varnothing 8,4$ mm verschraubt!
Es entfallen dann die original Haltegriffe.

Mounting a C-Bow together with a rear rack you have to sandwich the alu spacer $\varnothing 18 \times \varnothing 9 \times 15$ mm between rack and C-Bow adapter.

To fix, use allen screw M8X80 with washers $\varnothing 8,4$ mm.

Handle bars are obsolete.



DE ACHTUNG
GB CAUTION

Nach der Montage alle Verschraubungen auf festen Sitz kontrollieren! Abgebaute Teile wieder montieren. Bitte beachten Sie unsere beigefügten Serviceinformationen.

Control all screw connections after the assembling for tightness! Reassemble the dismantled parts. Please notice our enclosed service information.