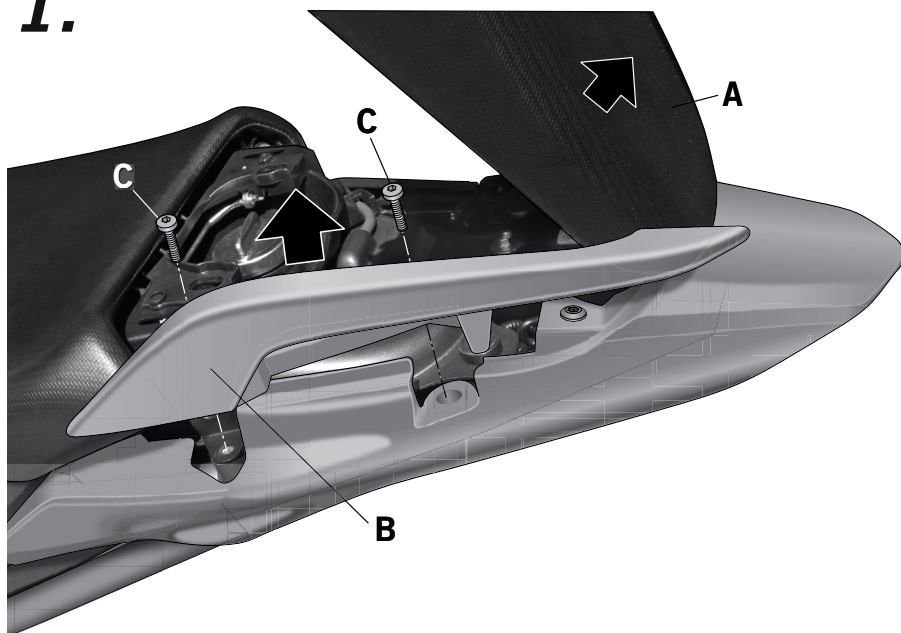


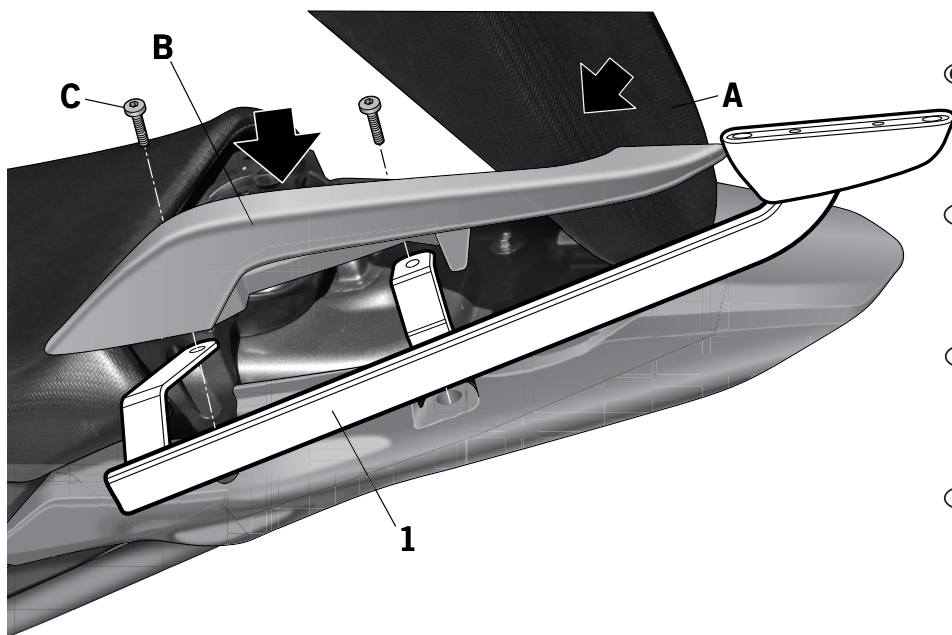
- (E) **Consejo para un correcto montaje del kit:** No apretar los tornillos del todo hasta asegurarse que el KIT está correctamente colocado y alineado.
- (GB) **Advice for correct fitting of the kit:** Do not fully tighten the screws until it is ensured that the KIT is correctly attached and aligned.
- (F) **Conseil pour un montage correct du kit:** Ne pas serrer les vis avant d'être sûr que le KIT est correctement monté et ajusté.
- (D) **Hinweis für einen korrekten Einbau des Bausatzes:** Ziehen Sie die Schrauben nicht ganz fest, bevor Sie sich nicht vergewissert haben, daß der Bausatz korrekt eingestellt und ausgerichtet ist.
- (I) **Consiglio per un montaggio corretto del kit:** Non stringere del tutto le viti fin tanto non si è sicuri che il kit è collocato correttamente e allineato.

1.



- (E) Abrir el asiento (A). Desmontar los agarraderos laterales (B) mediante los tornillos (C).
- (GB) *Disassemble the seat (A). Disassemble the lateral handrails (B) by means of the screws (C).*
- (F) Démontez le siège (A). Démontez les poignées latérales (B) au moyen des vis (C).
- (D) *Den Sitz (A) abmontieren. Die seitlichen Griffe (B) abmontieren durch entfernen der Schrauben (C).*
- (I) Smontare la sella (A). Smontare le maniglie laterali (B) svitando le viti (C).

2.



- (E) Montar los soportes KIT TOP (1) al mismo tiempo que los agarraderos laterales (B), mediante los tornillos (C). Cerrar el asiento (A).
- (GB) *Assemble the Kit Top support (1) at the same time, assemble the lateral handrails (B) by means of the screws (C). Assemble the seat (A).*
- (F) Monter le support Kit Top (1) en montant au même temps les poignées latérales (B) au moyen des vis (C). Monter le siège (A).
- (D) *Die KIT TOP Halterung (1) montieren, gleichzeitig die seitlichen Halterungen (B) vorne mit den Schrauben (C). Den Sitz (A) montieren.*
- (I) Montare il supporto Kit Top (1) mentre si montano le maniglie laterali (B) servendosi delle viti (C). Montare la sella (A).

COMPONENTES / PARTS / COMPOSANTES / EINZELBAUTEILE / COMPONENTI:

Pos.	Ref.	Cant.	
1	261667	1	Soporte derecho TOP - <i>Right support TOP</i> - Support droit TOP - <i>Rechte Stütze TOP</i> - Supporto destro TOP
	261668	1	Soporte izquierdo TOP - <i>Left support TOP</i> - Support gauche TOP - <i>Linke Stütze TOP</i> - Supporto sinistro TOP