

YAMAHA XSR 700 / XTribute

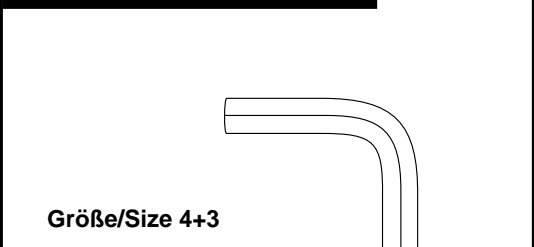
Artikel Nr./Item-no.: 5064550 00 01 schwarz/black



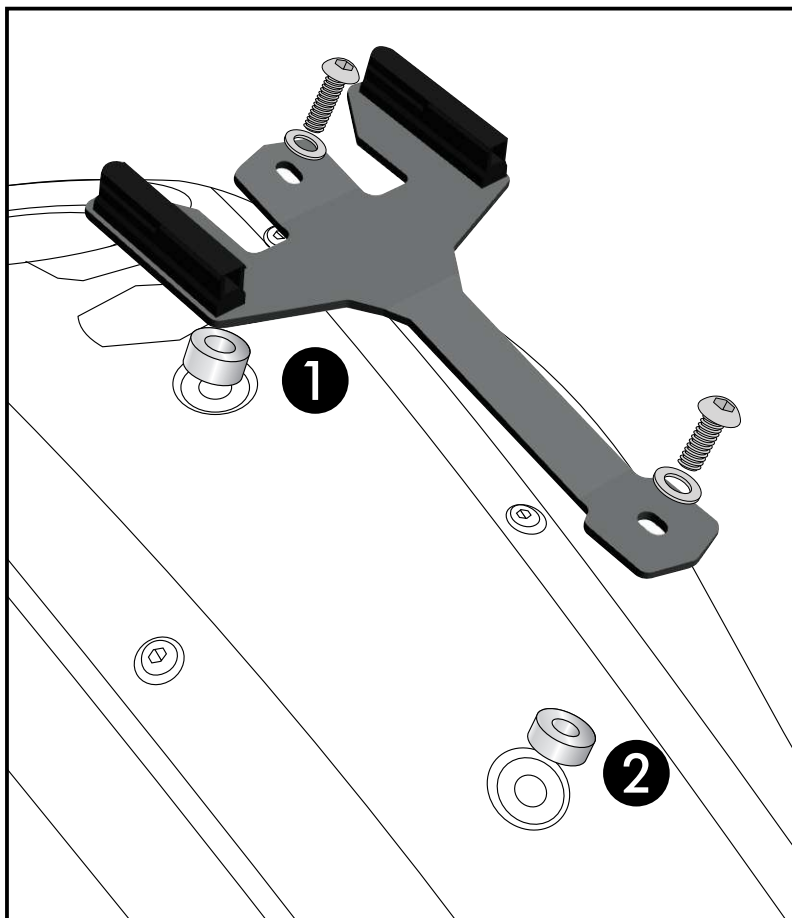
DE MONTAGEANLEITUNG
GB MOUNTING INSTRUCTIONS

1x	Montageset mit Tankring/Mounting set with tank ring
2x	Abdeckungen Magnetdome/Cover magnetic dome
1x	Linsenkopfschraube M5x25/ filister head screw M5x25
1x	Linsenkopfschraube M5x35/ filister head screw M5x35
2x	U-Scheibe Ø5,3/washer ø5,3
1x	Aludistanz/Alu spacer Ø18xØ9x7
1x	Aludistanz/Alu spacer Ø18xØ7x5

DE BENÖTIGTE WERKZEUGE
GB TOOLS REQUIRED



Verwendung nur bis 3kg ! Tankrucksackempfehlung: Daypack und Tourer M
Für verbesserte Sicht auf die Instrumente ist eine Armaturenverlegung erhältlich (nicht Xtribute) - Art.Nr.: 42144550 0001
Use only up to 3 kg! Tankbag recommendation for Daypack and Tourer M
For improved visibility on the instruments a speedometer riser kit is available (not for Xtribute): Item-no.: 42144550 0001



Die beiden Originalschrauben demontieren, diese entfallen.

VORNE ①
 In die freie Bohrungen die Aludistanz Ø18xØ9x7 einstellen.
 Den Tankring auflegen und mit U-Scheibe Ø5,3 und der Linsenkopfschrauben M5x35 festschrauben.

HINTEN ②
 In die freie Bohrungen die Aludistanz Ø18xØ7x5 einstellen und mit U-Scheibe Ø5,3 und der Linsenkopfschraube M5x25 festschrauben.

Dismantle the two original screws - these are obsolete.

FRONT ①
 Add alu spacer Ø18xØ9x7 in the free boring.
 Position the tankring and fix it with washer Ø5,3 and filister head screw M5x35.

REAR ②
 Add alu spacer Ø18xØ5 in the free boring.
 For fixing, use washer Ø5,3 and filister head screw M5x25.

Weiteres Zubehör auf unsere Homepage. More accessories: see our homepage.



Hepco & Becker GmbH
 An der Steinmauer 6
 D-66955 Pirmasens
 Germany

Tel.: +49 (0)6331 - 1453 - 100
Fax: +49 (0)6331 - 1453 - 120
eMail: vertrieb@hepco-becker.de
www.hepco-becker.de