

Reling (Soziushaltegriff) Railing (Pillion handle bar)

KAWASAKI Z 900 RS/cafe
ab Baujahr 2018 / from date of manufacture 2018

Artikel Nr.: / Item-no.:

42192533 00 01 Schwarz/black

42192533 00 02 Chrom/chrome



DE INHALT
GB CONTENTS

1x	Reling	1x	Railing
1x	Schraubensatz	1x	Screw kit:
	2x Zylinderschraube ISK M8x40		2x Allen screw ISK M8x40
	2x Zylinderschraube ISK M8x35		2x Allen screw M8x35
	2x Aludistanz Ø18xØ9x12		2x Alu spacer Ø18xØ9x12
	2x U- Scheibe Ø8,4		2x Washer Ø8,4



DE Kombinierbar mit C-Bow Halter/Kofferträger
Nicht kombinierbar mit der Gepäckbrücke
oder dem Alu- oder Easyrack.

GB Combinable with C-Bow holder/Side carrier
Not combinable with the rear rack, the Alu-
or Easyrack.

Reling (Soziushaltegriff) Railing (Pillion handle bar)

KAWASAKI Z 900 RS/cafe
ab Baujahr 2018 / from date of manufacture 2018

Artikel Nr.: / Item-no.:

42192533 00 01 Schwarz/black

42192533 00 02 Chrom/chrome

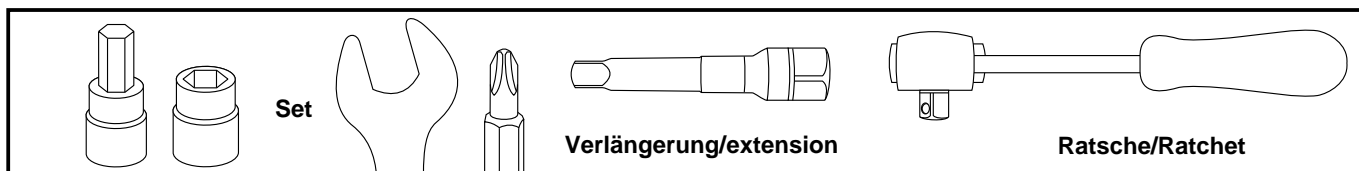


DE WICHTIG
GB IMPORTANT

Die Voraussetzung für die Montage ist natürlich eine gewisse technische Erfahrung. Wenn Sie sich nicht sicher sind, wie man eine bestimmte Arbeit ausführt, sollten Sie diese Ihrer Fachwerkstatt überlassen. Ziehen sie alle zugänglichen Schrauben zuerst nur locker an. Nachdem alles montiert ist, werden die Schrauben dann auf das entsprechende Anzugsmoment festgezogen. Dadurch wird sichergestellt, dass das Produkt spannungsfrei angebaut ist. Anzugsmomente beachten! Nach der Montage alle Verschraubungen auf festen Sitz kontrollieren!

Of course, the assembly requires a certain technical experience. If you are not sure how to execute a determined action, you should ask your local distributor to do it. First, tighten all screws only loosely. After mounting all parts, the screws should be tightened to the torque specified. This guarantees, that the product is mounted without tension. Observe the tightening torques of the manufacturer! Control all screw connections after the assembling for tightness!

DE BENÖTIGTE WERKZEUGE
GB TOOLS REQUIRED



DE VORBEREITUNG
GB PREPARING

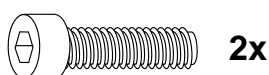
Die Originalen Alupins rechts und links unterhalb der Sitzbank entfernen, diese entfallen. Die beiden Originalschrauben unter dem Heck entfernen, diese entfallen. Karoseriescheiben werden wiederverwendet.

Remove the original aluminium pins on the right and left underneath the seat, these are omitted. Dismantle the two original screws under the rear fender, these are omitted. Body washers are reused.

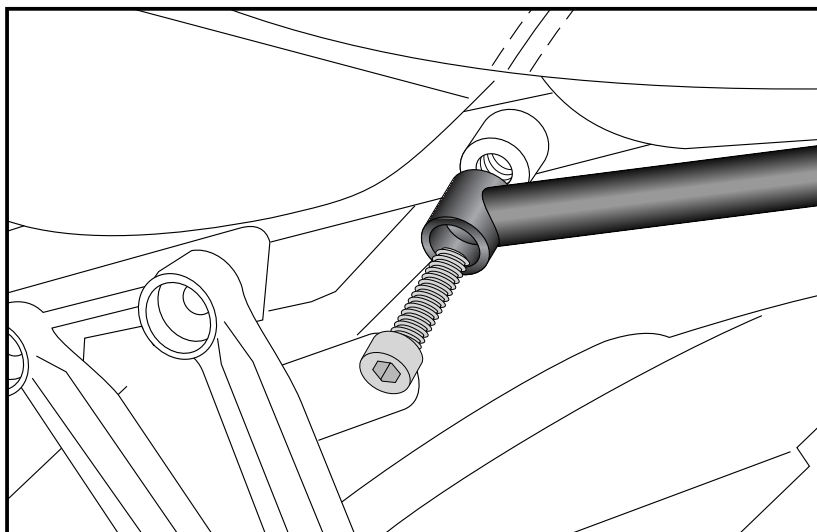
DE MONTAGEANLEITUNG
GB MOUNTING INSTRUCTIONS

Montage der Reling vorne links/rechts:
an den nun freien Gewindebohrungen
mit den Zylinderschrauben M8x35.

Fastening of the railing front left/right:
at the now free threads with allen screws
M8x35.



1



Reling (Soziushaltegriff) Railing (Pillion handle bar)

KAWASAKI Z 900 RS/cafe

ab Baujahr 2018 / from date of manufacture 2018

Artikel Nr.: / Item-no.:

42192533 00 01 Schwarz/black

42192533 00 02 Chrom/chrome

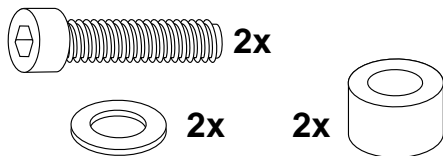
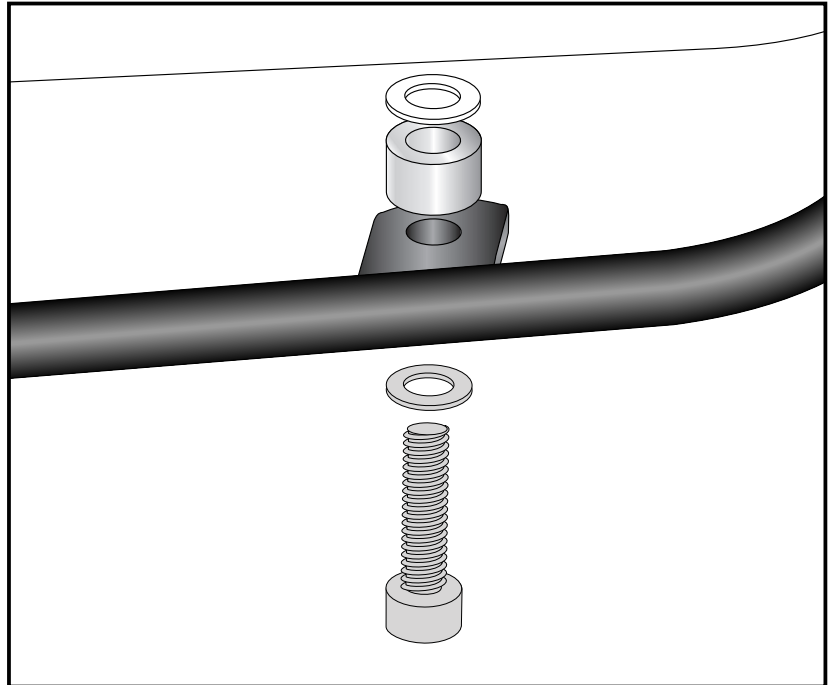


DE MONTAGEANLEITUNG
GB MOUNTING INSTRUCTIONS

Montage der Reling hinten rechts/links:
Die Montage erfolgt an den nun freien Gewindebohrungen unter dem Heck mit den Zylinderschrauben M8x40 sowie U- Scheiben ø8,4. Zwischen Laschen und Heck die Aludistanzen ø18xø9x12 fügen. Die Originale Karosseriescheibe zwischen Aludistanz und Heck fügen.

Fastening of the railing rear left/right:
at the now free threaded holes under the tail with allen screws M8x40 and washers Ø8,4. Add the alu spacer Ø18xØ9x12 between the railing and the frame. Insert the original body washers between the alu spacer and the frame.

2



DE ACHTUNG
GB CAUTION

Nach der Montage alle Verschraubungen auf festen Sitz kontrollieren ! Abgebaute Teile wieder montieren. Bitte beachten Sie unsere beigefügten Serviceinformationen.

Control all screw connections after the assembling for tightness! Reassemble the dismantled parts. Please notice our enclosed service information.

Als weiteres Zubehör lieferbar / Also available:

6502533 00 01	Kofferträger Lock it / Side carrier Lock it /
6302533 00 01	C-Bow Halter / C-Bow holder
5012533 00 01	Motorschutzbügel / Engine guard
5062533 00 09	Tankring
42112533 00 91	Seitenständerplatte / Side stand enlargement
5052533 00 01	Hauptständer / Center stand

Weiteres Zubehör auf unsere Homepage. More accessories: see our homepage.



Hepco & Becker GmbH
An der Steinmauer 6
D-66955 Pirmasens
Germany

Tel.: +49 (0)6331 - 1453 - 100
Fax: +49 (0)6331 - 1453 - 120
eMail: vertrieb@hepco-becker.de
www.hepco-becker.de