

# C-BOW TASCHENHALTER / C-BOW HOLDER

DUCATI Monster / +  
(2021-)

Art.Nr./Item-no.:

6307615 00 01 schwarz/black

C-Bow ist aufgrund der Auspuffsituation rechts ca. 30mm asymmetrisch angeordnet!  
C-Bow is arranged approx. 30mm asymmetrically on the right due to the exhaust situation!



## Inhalt

- 2x 700007063 C-Bow schwarz
- 1x 700011929 Halter links
- 1x 700011930 Halter rechts
- 1x 700011931 Verbindungsbügel
- 1x 700011932 Schraubensatz:
  - 1 Klemmlasche schwarz
  - 6 Sechskantschraube M6x16
  - 4 Sechskantschraube M6x12
  - 1 Zylinderschraube M8x40
  - 1 Zylinderschraube M12x300
  - 1 Zylinderschraube M8x30
  - 1 U-Scheibe Ø8,4
  - 10 U-Scheibe Ø6,4
  - 2 U-Scheibe Ø12,5
  - 1 Bundmutter M8 selbstsichernd
  - 1 Mutter M12 selbstsichernd
  - 1 Aludistanz Ø20xØ13x25
  - 1 Aludistanz Ø20xØ13x30
  - 1 Abdeckkappe Kunststoff M12
  - 10 Abdeckkappe Kunststoff M6

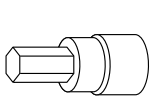
## Content

- 2x 700007063 C-Bow black
- 1x 700011929 Holder left
- 1x 700011930 Holder right
- 1x 700011931 Bracing bow
- 1x 700011932 Screw kit:
  - 1 Clamping lug
  - 6 Hexagon bolt M6x16
  - 4 Hexagon bolt M6x12
  - 1 Allen screw M8x40
  - 1 Allen screw M12x300
  - 1 Allen screw M8x30
  - 1 Washer Ø8,4
  - 10 Washer Ø6,4
  - 2 Washer Ø12,5
  - 1 Collar nut M8
  - 1 Self lock nut M12
  - 1 Alu spacer Ø20xØ13x25
  - 1 Alu spacer Ø20xØ13x30
  - 1 Cover cap plastic M12
  - 10 Cover cap plastic M6

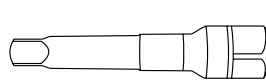




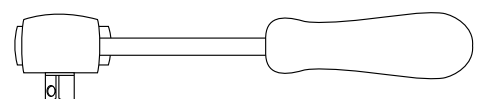
### Benötigte Werkzeuge / Required tools



Set



Verlängerung/extension



Ratsche/Ratchet

### Wichtig / Important:

Beachten Sie die in Ihrem Land geltenden Zulassungsbestimmungen.  
Für den Bereich der BRD gilt: Ein Eintrag in die Fahrzeugpapiere ist nicht erforderlich.

Wir empfehlen, die Montage in einer Fachwerkstatt durchführen zu lassen. Bei der Montage, alle zugänglichen Schrauben vorerst nur locker andrehen, sodass eine spannungsfreie Montage gewährleistet wird. Beim Anziehen der Schrauben, Anzugsmomente beachten.

We recommend having the installation carried out in a professional workshop. During installation, tighten all accessible screws loosely at first to ensure tension-free installation. When tightening the screws, observe the tightening torques.

### Vorbereitende Maßnahmen / Preparatory actions

Die untere Originalschraube des Hilfsrahmens demontieren, diese entfällt. Die obere Auspuffhalteschraube rechts demontieren, diese entfällt. Die originale Bundmutter wird wieder verwendet.

Remove the original lower screw of the subframe, this is omitted. Remove the upper exhaust retaining screw on the right, this is omitted. The original collar nut is used again.

## Montageanleitung / Installation Instruction

### Montage des Halters links:

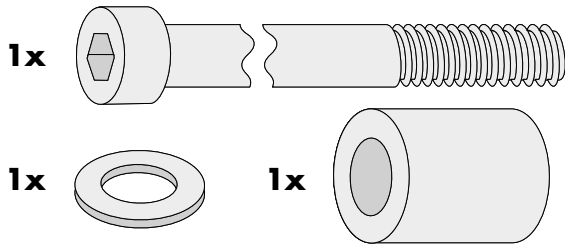
#### VORNE

Zylinderschraube M12x300 und U-Scheibe  $\varnothing 12,5$  in die freie Hilfsrahmenbohrung einstecken. Zwischen Halter und Hilfsrahmen die Aludistanz  $\varnothing 20 \times \varnothing 13 \times 30$  einstellen.

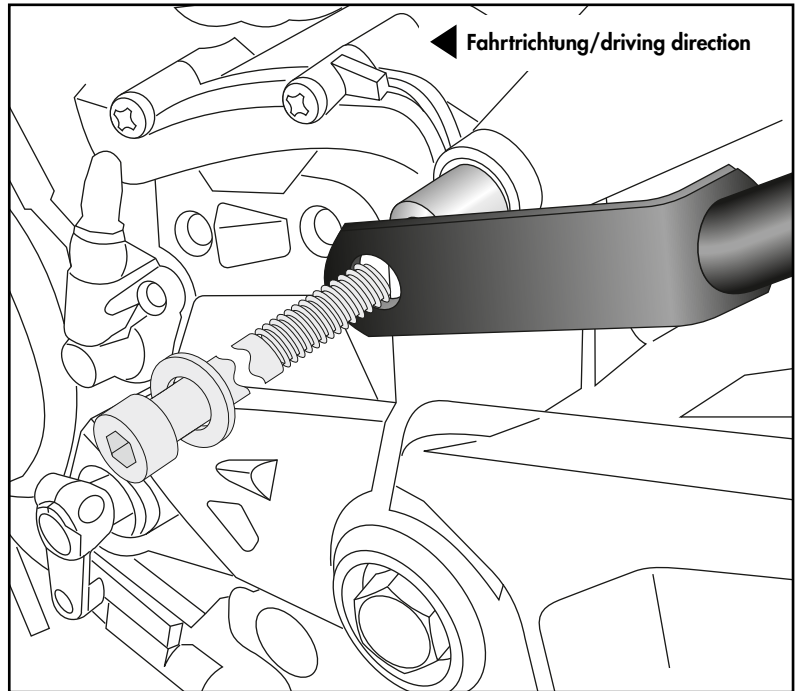
#### Fastening of the holder left:

##### FRONT

Insert the allen screw M12x300 and the washer  $\varnothing 12,5$  into the free subframe hole. Add the alu spacer  $\varnothing 20 \times \varnothing 13 \times 30$  between the holder and the subframe.



1



### Montage des Halters links:

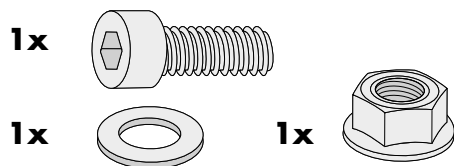
#### UNTEN

An der Fußraste mit der Klemmlasche, der Zylinderschraube M8x30, U-Scheibe  $\varnothing 8,4$  und Bundmutter M8.

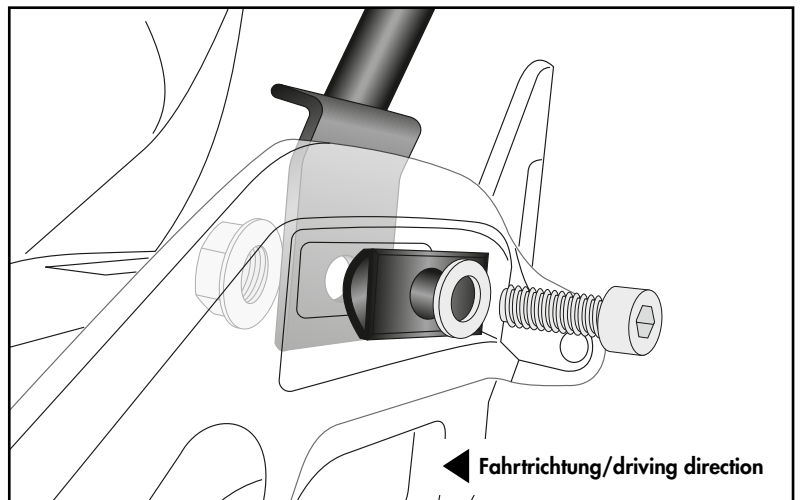
#### Fastening of the holder left:

##### BOTTOM

On the footrest with the clamping lug, the allen screw M8x30, washer  $\varnothing 8,4$  and collar nut M8.



2



### Montage des Halters rechts:

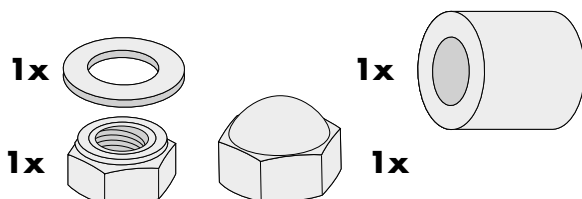
#### VORNE

Auf das Gewinde der Zylinderschraube M12x300 aufstecken, mit der U-Scheibe  $\varnothing 12,5$  und der Mutter M12 befestigen. Zwischen Halter und Hilfsrahmen die Aludistanz  $\varnothing 20 \times \varnothing 13 \times 25$  einstellen. Abdeckkappe aufstecken.

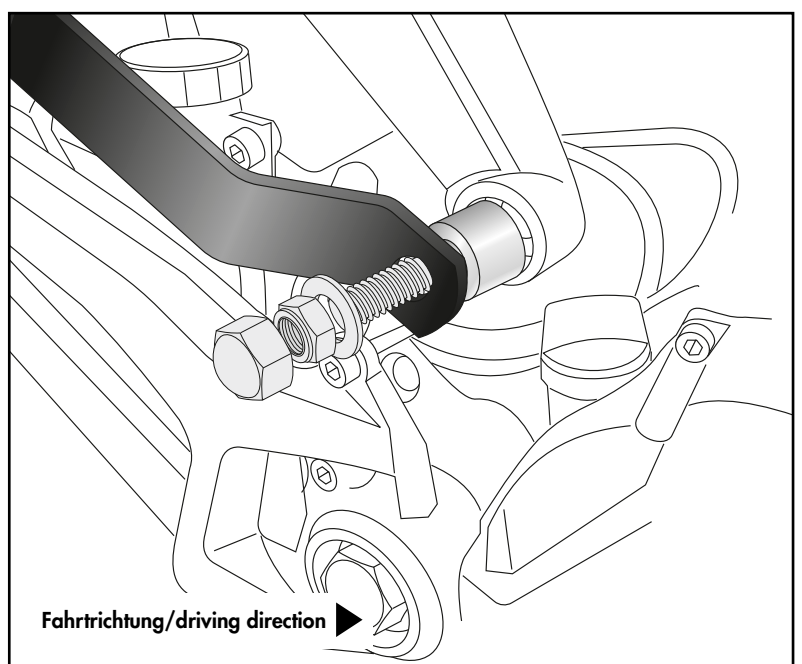
#### Fastening of the holder right:

##### FRONT

Fit onto the thread of the allen screw M12x300. Fix it with the washer  $\varnothing 12,5$  and the nut M12. Add the alu spacer  $\varnothing 20 \times \varnothing 13 \times 25$  between the holder and the subframe. Attach the cover cap.



3



## Montageanleitung / Installation Instruction

### Montage des Halters rechts:

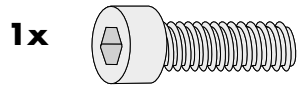
#### UNTEN

An der Auspuffhalterung mit der Zylinderschraube M8x40 und der originalen Bundmutter befestigen.

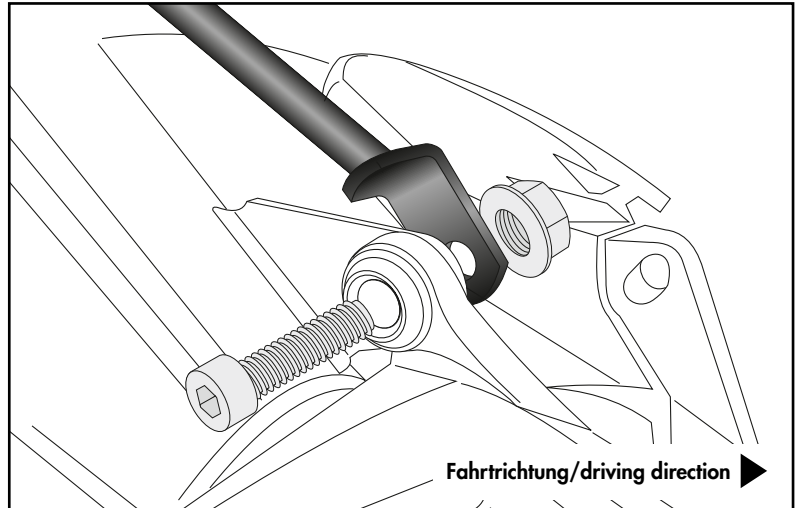
### Fastening of the holder right:

#### BOTTOM

Attach to the exhaust bracket with the allen screw M8x40 and the original collar nut.



4



### Montage Verbindungsbügel rechts/links:

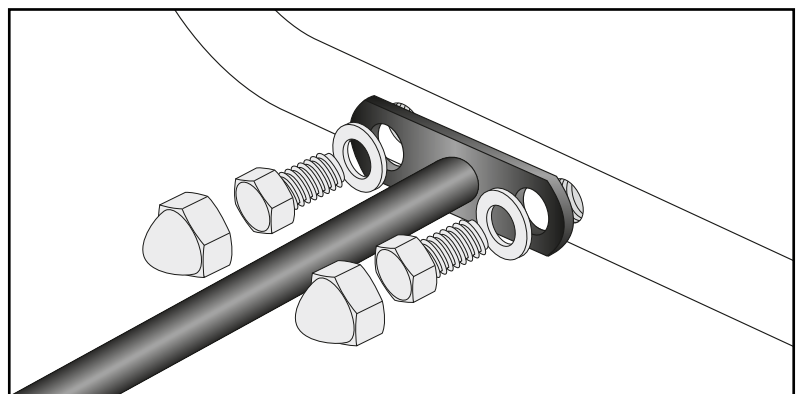
Die Montage erfolgt zwischen den Haltern mit den Sechskantschrauben M6x12 sowie U-Scheiben Ø6,4. Abdeckkappen aufstecken.

### Fastening of the bracing bow right/left:

Between the holders with hexagon bolts M6x12 and washers Ø6,4. Attach the cover caps.



5

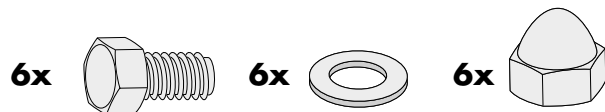


### Montage der C-Bows rechts/links:

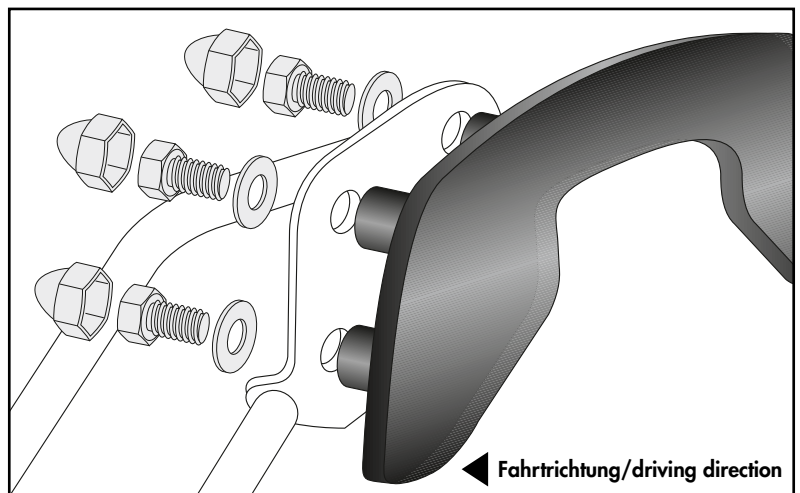
An den montierten Haltern. Sechskantschrauben M6x16 und U-Scheiben Ø6,4 verwenden. Abdeckkappen aufstecken.

### Fastening of the C-Bows right/left:

On the mounted holders. Use hexagon bolts M6x16 and washers Ø6,4. Attach the cover caps.



6



### Achtung / Attention:

Nach der Montage alle Verschraubungen auf festen Sitz kontrollieren! Abgebaute Teile wieder montieren. Bitte beachten Sie unsere beigefügten Serviceinformationen.

Control all screw connections after the assembling for tightness! Reassemble the dismantled parts. Please notice our enclosed service information.

Weiteres Zubehör für dieses Modell auf [www.hepco-becker.de](http://www.hepco-becker.de) / More accessories for this model see [www.hepco-becker.de](http://www.hepco-becker.de)

HEPCO&BECKER GmbH | An der Steinmauer 6 | 66955 Pirmasens | Germany | Tel. +49 6331 1453100 | Fax: +49 6331 1453 120 | Mail: [vertrieb@hepco-becker.de](mailto:vertrieb@hepco-becker.de)