

Motorschutzbügel/ Engine guard

BMW F 850 GS
ab Baujahr 2018
from date of manufacture 2018

BMW F 750 GS
ab Baujahr 2018
from date of manufacture 2018



Artikel Nr.: / Item-no.:

5016513 00 01

Artikel Nr.: / Item-no.:

5016512 00 01 schwarz/black

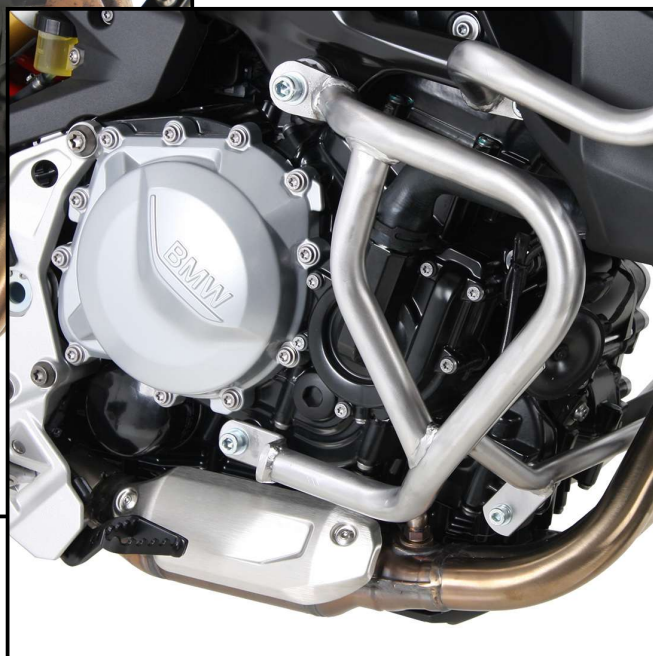
5016513 00 22



5016512 00 22 Edelstahl/stainless steel

DE INHALT
GB CONTENTS

1x	700010148	Motorschutzbügel links, schwarz	1x	700010148	Engine guard left, black
1x	700010149	Motorschutzbügel rechts, schwarz	1x	700010149	Engine guard right, black
1x	700010150	Verbindungsbügel, schwarz	1x	700010150	Bracing bow, black
ODER			OR		
1x	700010152	Motorschutzbügel links edelstahl	1x	700010152	Engine guard left
1x	700010153	Motorschutzbügel rechts edelstahl	1x	700010153	Engine guard right
1x	700010154	Verbindungsbügel edelstahl	1x	700010154	Bracing bow
1x	700010151	Schraubensatz:	1x	700010151	Screw kit:
1x		Sechskantschraube M12x80 10.9	1x		Hexagon screw M12x80 10.9
1x		Sechskantschraube M12x100 10.9	1x		Hexagon screw M12x100 10.9
2x		VA Zylinderschraube ISK M8x12	2x		VA Allen screw M8x12
2x		VA Zylinderschraube ISK M10x35	2x		VA Allen screw M10x35
4x		VA Linsenschraube M8x16	4x		VA Filister head screw M8x16
1x		U-Scheibe Ø8,4x3mm	1x		Washer Ø8,4x3mm
6x		VA U-Scheibe Ø8,4	6x		VA Washer Ø8,4
3x		VA U-Scheibe Ø10,5	3x		VA Washer Ø10,5
2x		VA U-Scheibe Ø12,5	2x		VA Washer Ø12,5
1x		VA selbstsichernde Mutter M10	1x		VA self lock nut M10
1x		VA Distanz Ø22xØ13x46 (links)	1x		VA Spacer Ø22xØ13x46 (links)
1x		VA Distanz Ø22xØ13x8 (rechts)	1x		VA Spacer Ø22xØ13x8 (rechts)
1x		Aludistanz Ø18xØ11x10	1x		Alu Spacer Ø18xØ11x10
2x		Silentblock Ø30x20 – M8x20 (Stehbolzen)	2x		Silent block Ø30x20 – M8x20
2x		Abdeckkappe, flach M12	2x		Plastic cap M12



Motorschutzbügel/ Engine guard

BMW F 850 GS
ab Baujahr 2018
from date of manufacture 2018

BMW F 750 GS
ab Baujahr 2018
from date of manufacture 2018

Artikel Nr.: / Item-no.:

5016513 00 01

Artikel Nr.: / Item-no.:

5016512 00 01 schwarz/black

5016513 00 22



5016512 00 22 Edelstahl/stainless steel



DE MONTAGEANLEITUNG
GB MOUNTING INSTRUCTIONS

Montage des Motorschutzbügels links

Oben :

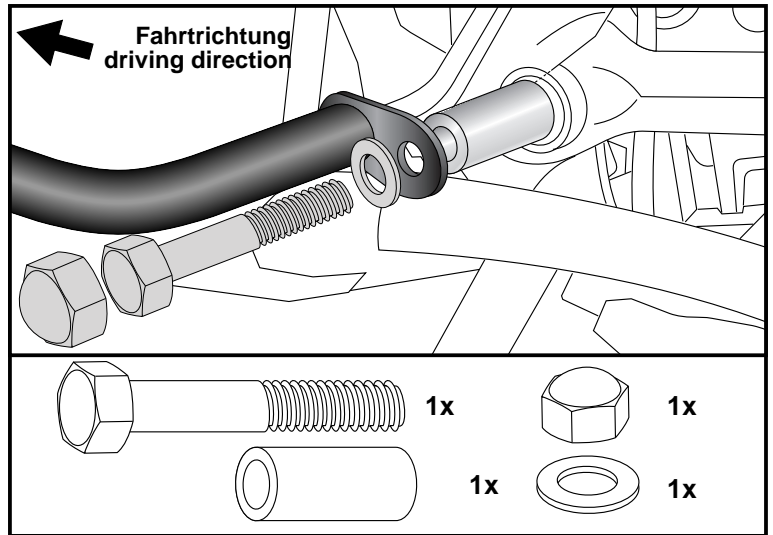
In der nun freien Gewindebohrung mit der Sechskantschraube M12x80 und U- Scheibe $\varnothing 12,5$. Zwischen Lasche und Rahmen die Distanz $\varnothing 22 \times \varnothing 13 \times 46$ fügen. Abdeckkappe M12 aufstecken.

Fastening of the engine guard left

Top :

In the now free thread with hexagon screw M12x80 and washer $\varnothing 12,5$. Add spacer $\varnothing 22 \times \varnothing 13 \times 46$ between crash bar and frame. Mount plastic cap M12.

1



Montage des Motorschutzbügels links

Hinten :

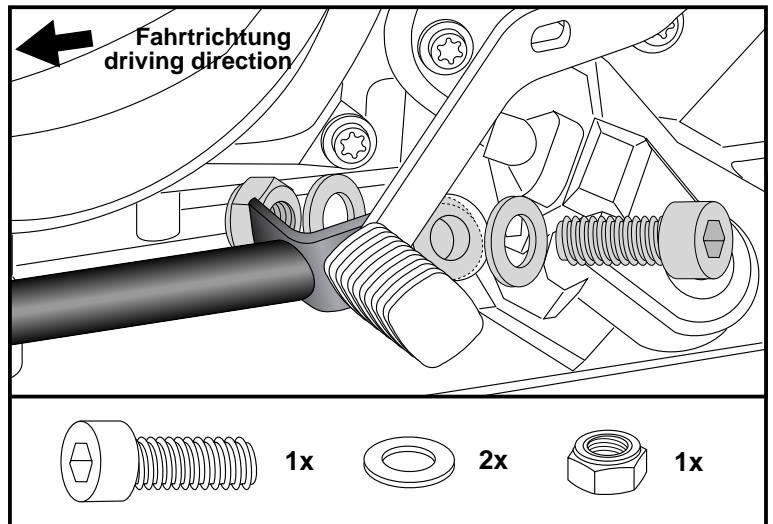
In der freien Bohrung mit der Zylinderschraube M10x35, U-Scheiben $\varnothing 10,5$ und selbstsichernder Mutter M10.

Fastening of the engine guard left

Rear :

In the free boring with allen screw M10x35, washers $\varnothing 10,5$ and self lock nut M10.

2



Motorschutzbügel/ Engine guard

BMW F 850 GS
ab Baujahr 2018
from date of manufacture 2018

BMW F 750 GS
ab Baujahr 2018
from date of manufacture 2018

Artikel Nr.: / Item-no.:

5016513 00 01

Artikel Nr.: / Item-no.:

5016512 00 01 schwarz/black

5016513 00 22



5016512 00 22 Edelstahl/stainless steel



DE MONTAGEANLEITUNG
GB MOUNTING INSTRUCTIONS

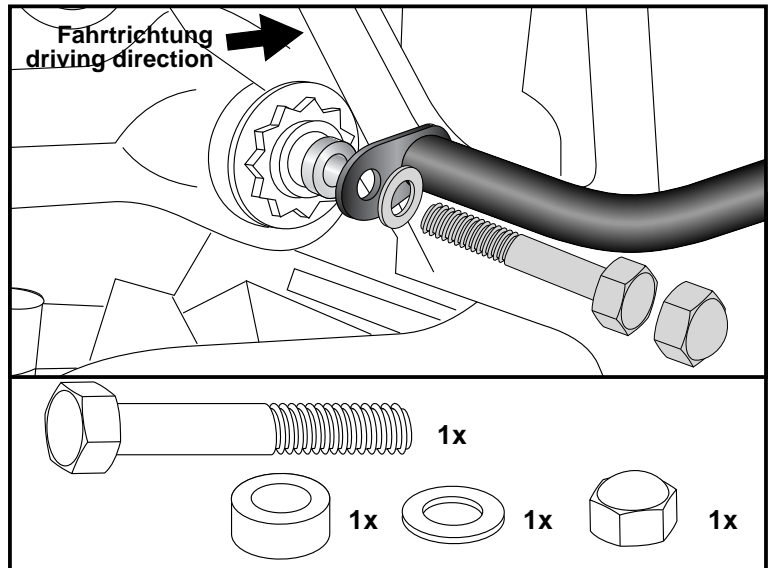
Montage des Motorschutzbügels rechts
Oben:

In der nun freien Gewindebohrung mit der Sechskantschraube M12x100 und U- Scheibe $\varnothing 12,5$. Zwischen Lasche und Rahmen die Distanz $\varnothing 22 \times \varnothing 13 \times 8$ fügen. Abdeckkappe M12 aufstecken.

Fastening of the engine guard right
Top:

In the now free thread with hexagon screw M12x100 and washer $\varnothing 12,5$. Add spacer $\varnothing 22 \times \varnothing 13 \times 8$ between crash bar and frame. Mount plastic cap M12.

3



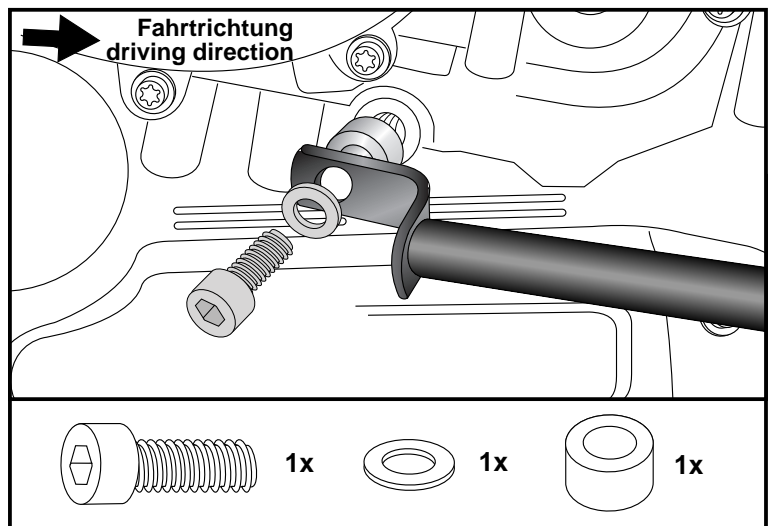
Montage des Motorschutzbügels rechts
Hinten :

In der freien Gewindebohrung mit der Zylinderschraube M10x35 und U-Scheibe $\varnothing 10,5$. Zwischen Lasche und Motor die Aludistanz $\varnothing 18 \times \varnothing 11 \times 10$ fügen.

Fastening of the engine guard right
Rear :

In the free threads with allen screw M10x35 and washer $\varnothing 10,5$. Add alu spacer $\varnothing 18 \times \varnothing 11 \times 10$ between crash bar and engine block.

4



Motorschutzbügel/ Engine guard

BMW F 850 GS
ab Baujahr 2018
from date of manufacture 2018

BMW F 750 GS
ab Baujahr 2018
from date of manufacture 2018

Artikel Nr.: / Item-no.:

5016513 00 01

Artikel Nr.: / Item-no.:

5016512 00 01 schwarz/black

5016513 00 22



5016512 00 22 Edelstahl/stainless steel



DE MONTAGEANLEITUNG
GB MOUNTING INSTRUCTIONS

Montage des Verbindungsbügels links/rechts

Unten:

Die Montage erfolgt am bereits montierten Silentblock mit der Zylinderschraube M8x12 sowie U- Scheibe ø8,4.

Montage des Verbindungsbügels links/rechts

Oben:

Die Montage erfolgt in den freien Gewindebohrungen zwischen den Bügelhälften mit den VA Linsenschrauben M8x16 und U- Scheiben ø8,4.

Fastening of the bracing bow left/right

Bottom :

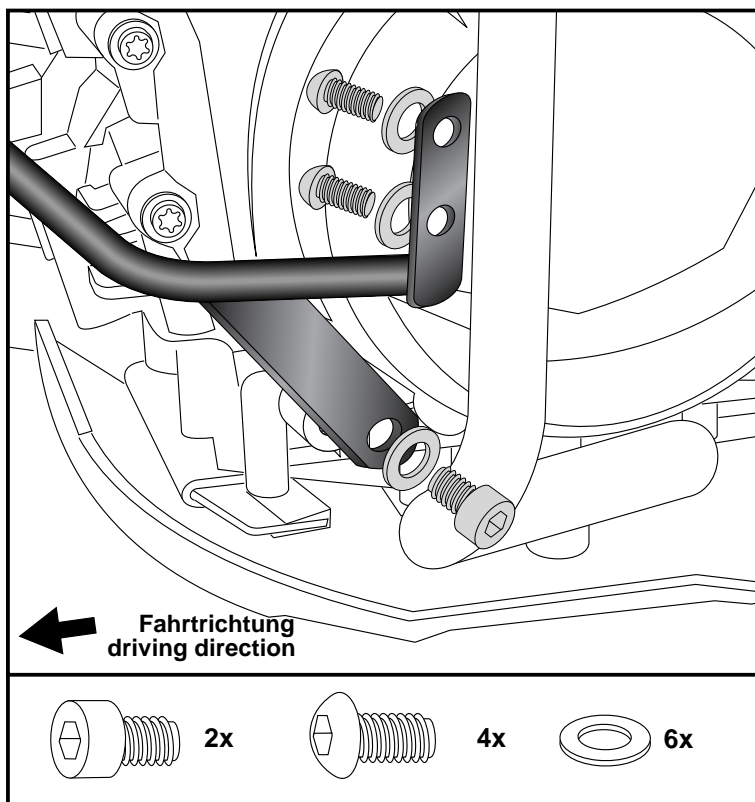
On the already mounted silent block with the allen screw M8x12 and washer ø8,4.

Fastening of the bracing bow left/right

Top:

In the free threaded holes between the crash bars with the filister head screws M8x16 and washers ø8,4.

5



DE ACHTUNG
GB CAUTION

Nach der Montage alle Verschraubungen auf festen Sitz kontrollieren ! Abgebaute Teile wieder montieren. Bitte beachten Sie unsere beigefügten Serviceinformationen.

Control all screw connections after the assembling for tightness! Reassemble the dismantled parts. Please notice our enclosed service information.

Als weiteres Zubehör lieferbar / Also available:

F 850 GS	F 750 GS	
6506513 00 01	6506512 00 01	Kofferträger Lock it / Side carrier Lock it
6516513 00 22	6516512 00 22	Kofferträger Cutout Set (inkl. Xplorer) / Side carrier kit (incl. Xplorer)
5026513 00 01	5026512 00 01	Tankschutzbügel, schwarz / Tank guard, black
5026513 00 22	5026512 00 22	Tankschutzbügel, Edelstahl / Tank guard, stainless steel
8106513 00 12	8106512 00 12	Motorschutzplatte / Skid plate
5066513 00 09	5066512 00 09	Tankring
6626513 01 01	6626512 01 01	Easyrack
6556513 01 01	6556512 01 01	Alurack

Weiteres Zubehör auf unsere Homepage. More accessories: see our homepage.



Hepco & Becker GmbH
An der Steinmauer 6
D-66955 Pirmasens
Germany

Tel.: +49 (0)6331 - 1453 - 100
Fax: +49 (0)6331 - 1453 - 120
eMail: vertrieb@hepco-becker.de
www.hepco-becker.de