

## Lenkererhöhung / Bar Riser

Die Modellzuweisungen von diesem Artikel finden Sie auf unserer Website.  
The application list for this product can be found on our website.

### Montagehinweise

**ACHTUNG:** Die Montage der Lenkererhöhung ist eine sicherheitsrelevante Arbeit am Fahrzeug. Wenn Sie unsicher sind, lassen Sie Montage durch eine Fachwerkstatt durchführen. SW-MOTECHE übernimmt keine Haftung für Schäden, die durch eine unsachgemäße Montage verursacht wurden. Prüfen Sie nach Montage unbedingt die Freigängigkeit des Lenkers. Achten Sie darauf, dass auch bei voll eingeschlagenem Lenker die Bowdenzüge und Kabel nicht spannen oder scheuern.

Alle vom Motorrad gelösten Schrauben sind gemäß Herstellerangaben wieder zu montieren, oder mit von SW-MOTECHE gelieferten Schrauben zu ersetzen. Falls nicht anderweitig definiert, diese Schrauben nach Tabelle anziehen:

M10	46 Nm
-----	-------

Schrauben mit flüssiger Schraubensicherung einkleben.

Prüfen Sie nach 50 km alle Verbindungen auf festen Sitz.

**Technische Änderungen vorbehalten. Irrtümer ausgenommen.**

SW-MOTECHE GmbH & Co. KG  
Ernteweg 8/10  
35282 Rauschenberg  
Germany

Tel. +49 (0) 64 25/8 16 8-00  
Fax +49 (0) 64 25/8 16 8-10

info@sw-motech.com  
www.sw-motech.com

### Mounting Instructions

**Improper installation of the Bar Risers can seriously affect the safety of your motorcycle! If you are unsure of your ability to properly install this product, please have the product installed by a qualified motorcycle technician. SW-MOTECHE takes no responsibility for damages caused by improper installation.**  
After installation make sure there is no interference between moving parts. Cables must not be under tension or scrape against other parts when handlebars are fully turned in either direction.

All screws, bolts and nuts, including all replacement hardware provided by SW-MOTECHE, should be tightened to the torque specified in the OEM maintenance manual for your motorcycle. If no torque specifications are provided in the OEM maintenance manual, the following torques may be used:

M10	46 Nm
-----	-------

Medium strength liquid thread-locker (i.e., "Locktite") should be used to secure all screws, bolts and nuts.

All screws, bolts and nuts should be checked after driving the first 50 km to ensure that all are tightened to the proper torque.

**Subject to change. Not responsible for typos.**

**INFORMATION**

**Sofern für dieses Produkt eine Allgemeine Betriebserlaubnis (ABE) vorliegt: Die mit dem Produkt ausgelieferte ABE muss immer mitgeführt werden! Diese ABE gilt nur für die gelisteten Modelle und unter Beachtung aller Auflagen! Für eine Verwendung am hier nicht aufgeführten Fahrzeug muss die Eintragung in die Fahrzeugpapiere vorgenommen werden!**  
Die Fahrzeugzuweisungen im ABE-Dokument werden jährlich erweitert. Dadurch kann die ABE für ein neues Produkt unter Umständen erst einige Monate nach Markteinführung erfolgen. Wird Ihr Modell nicht aufgelistet oder sollte Ihnen das ABE-Dokument nicht mehr vorliegen, besuchen Sie bitte die Download-Sektion unseres Webshops. Dort steht Ihnen das ABE-Dokument in seiner jeweils aktuellen Version zur Verfügung.

1 Lenkererhöhung  
Handle Bar Riser

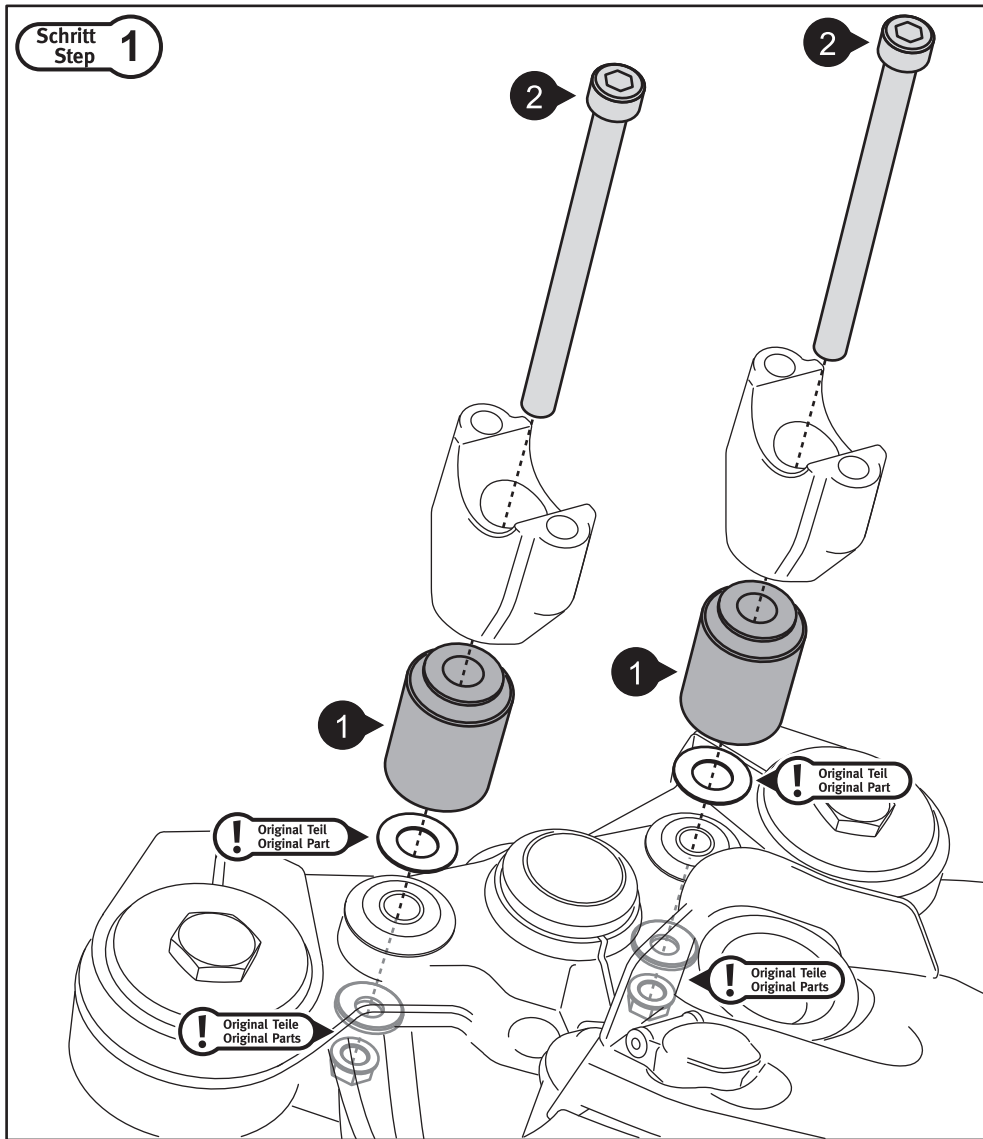


silber/silver  
LEH.07.039.018/20  
Anzahl/ Pcs. 2

2 Innensechskant-  
schraube  
Hexagon Socket Screw

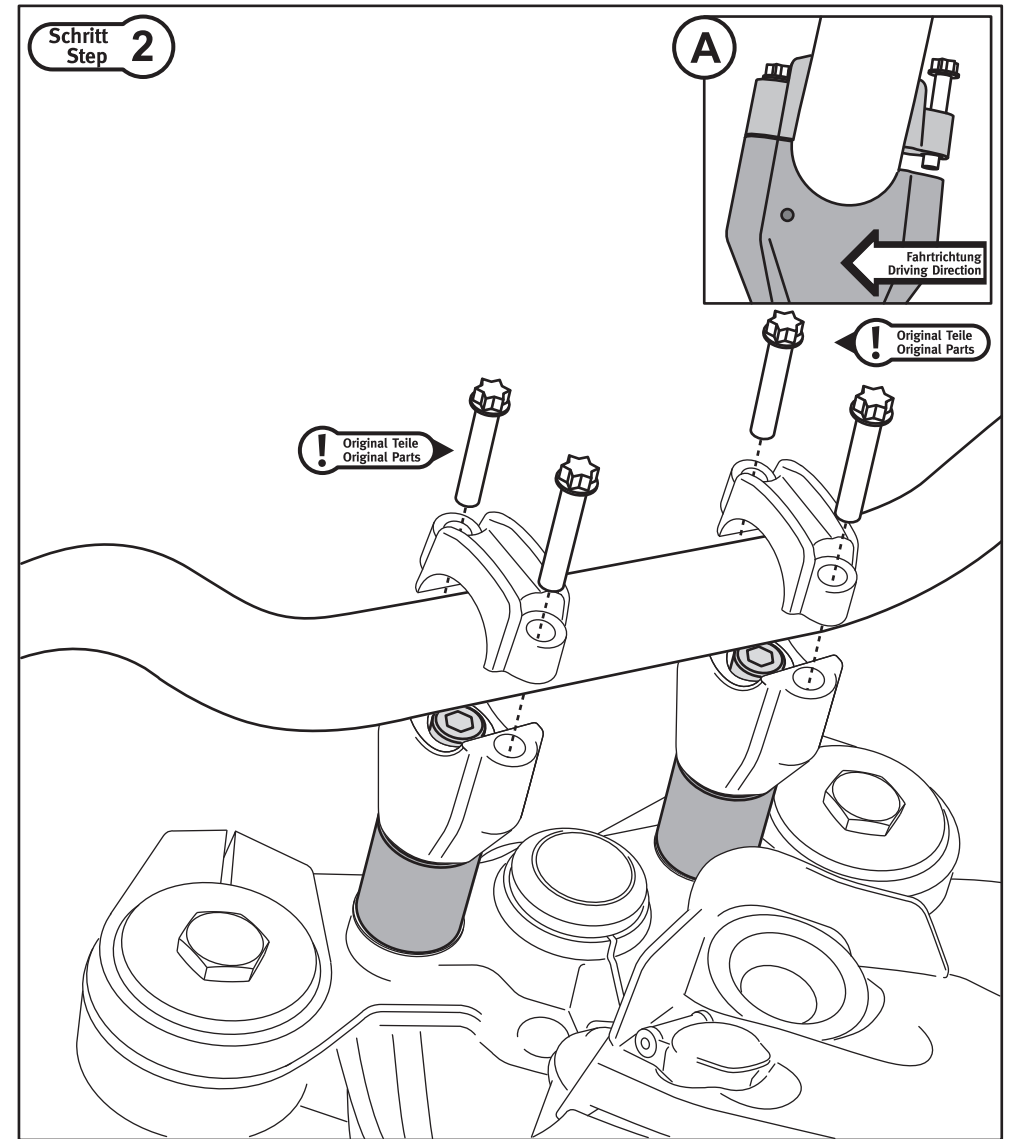


Festigkeitsklasse 10.9  
M10 x 90 DIN 912  
Anzahl/ Pcs. 2



**ACHTUNG / ATTENTION** Sichern Sie die Schrauben (2) mit flüssiger Schraubensicherung. Ziehen Sie die Schrauben (2) mit dem im Fahrzeughandbuch angegebene Anzugsmoment an. Verwenden Sie für die Montage die originale Unterlegscheiben, Formscheiben und Muttern wie gezeigt.

Use liquid thread locker to secure screws (2). Tighten the screws (2) with the specifitet torque provided in the OEM maintenance manual. Use original washers, moulded washers and nuts as shown in the drawing.



**ACHTUNG / ATTENTION** Beachten Sie die korrekte Ausrichtung der Lenkerklemmen (siehe Zeichnung (A)). Die Körnermarkierung der unteren Lenkerklemmen muss in Fahrtrichtung zeigen. Ziehen Sie zuerst die vorderen originalen Schrauben fest, anschließend die hinteren originalen Schrauben. Beachten Sie dabei den unsymmetrischen Aufbau der oberen und untern Klemmen.

The bar must be attached so the indent mark is closer to the front of the vehicle (as shown in drawing A). Tighten first the two front original screws, then the two rear original screws. Please note, it is normal to have a gap (as shown in drawing A).