



GPT.06.541.15000/B

Revision: 03

ALU-RACK

Die Modellzuweisungen von diesem Artikel finden Sie auf unserer Website.
The application list for this product can be found on our website.

Montagehinweise

ACHTUNG: Die Montage dieses Produktes kann kompliziert sein und erfordert ein gutes technisches Verständnis. Wenn Sie unsicher sind, lassen Sie Montage und Wartung durch eine Fachwerkstatt durchführen. SW-MOTECHE übernimmt keine Haftung für Schäden, die durch eine unsachgemäße Montage verursacht wurden.

Alle vom Motorrad gelösten Schrauben sind gemäß Herstellerangaben wieder zu montieren, oder mit von SW-MOTECHE gelieferten Schrauben zu ersetzen. Falls nicht anderweitig definiert, diese Schrauben nach Tabelle anziehen:

M8	23 Nm
M10	46 Nm

Gegebenenfalls Schrauben mit flüssiger Schraubensicherung einkleben.

Prüfen Sie nach 50 km alle Verbindungen auf festen Sitz.

**Max. Zuladung 7,5 Kg inklusive Koffer und Adapter.
Ist das Zuladungsgewicht des Fahrzeuges durch den Hersteller limitiert, gelten diese Grenzwerte.**

**Technische Änderungen vorbehalten.
Irrtümer ausgenommen.**

SW-MOTECHE GmbH & Co. KG
Ernteweg 8/10
35282 Rauschenberg
Germany

Tel. +49 (0) 64 25/8 16 8-00
Fax +49 (0) 64 25/8 16 8-10

info@sw-motech.com
www.sw-motech.com

Mounting Instruction

ATTENTION: The assembly of this product can be complicated and requires a good technical understanding. If you are not sure of how to do this, have a specialty garage perform the mounting and service. SW-MOTECHE accepts no liability for damages caused by improper installation.

All screws, bolts and nuts, including all replacement hardware provided by SW-MOTECHE, should be tightened to the torque specified in the OEM maintenance manual for your motorcycle. If no torque specifications are provided in the OEM maintenance manual, the following torques may be used:

M8	23 Nm
M10	46 Nm

All screws, bolts and nuts should be checked after driving the first 50 km to ensure that all are tightened to the proper torque.

Medium strength liquid thread-locker (i.e., "Loctite") should be used to secure all screws, bolts and nuts.

Max. Load On Rear Carrier: 7.5 Kg (16.5 lbs) inclusive case and adapter or the motorcycle manufacturer's weight limit, whichever is less.

Subject to change. Not responsible for typos.

1

Unterbau
Side-Bracket



GPT.06.541.921/922

Anzahl/Pcs. 2 (L/R)

2

Sechskantschraube
Hexagon Screw



FEINGEWINDE

M10 x 1,25 x 50 DIN 961

Anzahl/Pcs. 2

5

Sechskantschraube
Hexagon Screw



M8 x 45 DIN 933

Anzahl/Pcs. 4

8

Sechskantschraube
Hexagon Screw



schwarz/black

M8 x 60 ISO 7380

Anzahl/Pcs. 4

11

Befestigungsblech
Rear Bracket



GPT.06.541.005

Anzahl/Pcs. 1

15

Gummischeibe
Rubber Washer



Da:30 Di:12 h:7

Anzahl/Pcs. 4

18

ALU-RACK



GPT.00.541.030

Anzahl/Pcs. 1

3

Unterlegscheibe
Washer



A 10,5 DIN 125

Anzahl/Pcs. 2

6

Unterlegscheibe
Washer



A 8,4 DIN 125

Anzahl/Pcs. 4

9

Unterlegscheibe
Washer



A 8,4 DIN 125

Anzahl/Pcs. 8

13

Unterlegscheibe
Washer



A 8,4 DIN 125

Anzahl/Pcs. 4

16

Sechskantschraube
Hexagon Screw



M8 x 16 DIN 933

Anzahl/Pcs. 2

20

Senkscheibe
Countersunk Washer



schwarz/black

SE.00.084.02

Anzahl/Pcs. 4

4

Distanzbuchse
Spacer



Da:18 Di:10,5 h:7

Anzahl/Pcs. 2

7

Distanzbuchse
Spacer



Da:15 Di:8,4 h:5

Anzahl/Pcs. 4

10

Distanzbuchse
Spacer



Da:15 Di:8,4 h:3

Anzahl/Pcs. 4

14

Distanzbuchse
Spacer



Da:12 Di:8,4 h:5,5

Anzahl/Pcs. 4

17

Unterlegscheibe
Washer



A 8,4 DIN 9021

Anzahl/Pcs. 2

21

Rohrendstopfen
Plastic Cap



KES.RD.210.0300.02.GL

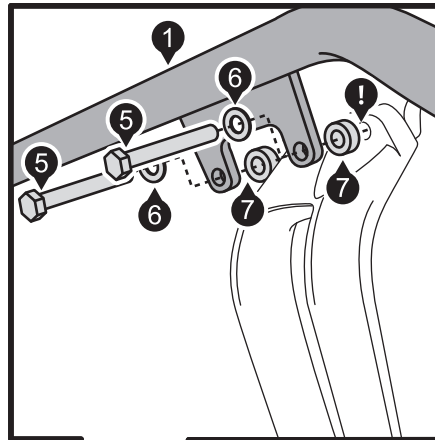
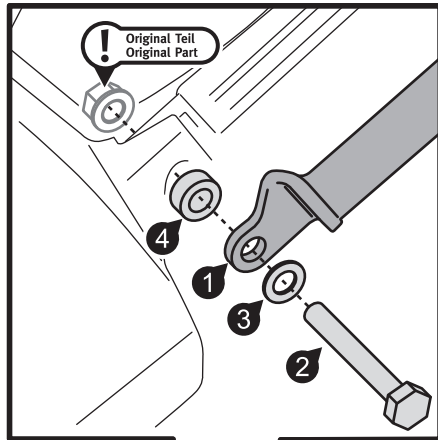
Anzahl/Pcs. 2

ACHTUNG / ATTENTION

Schrauben (8) nur in
Verbindung mit einem
SW-MOTECH Kofferträger
verwenden (anstelle der
Schrauben (5)).

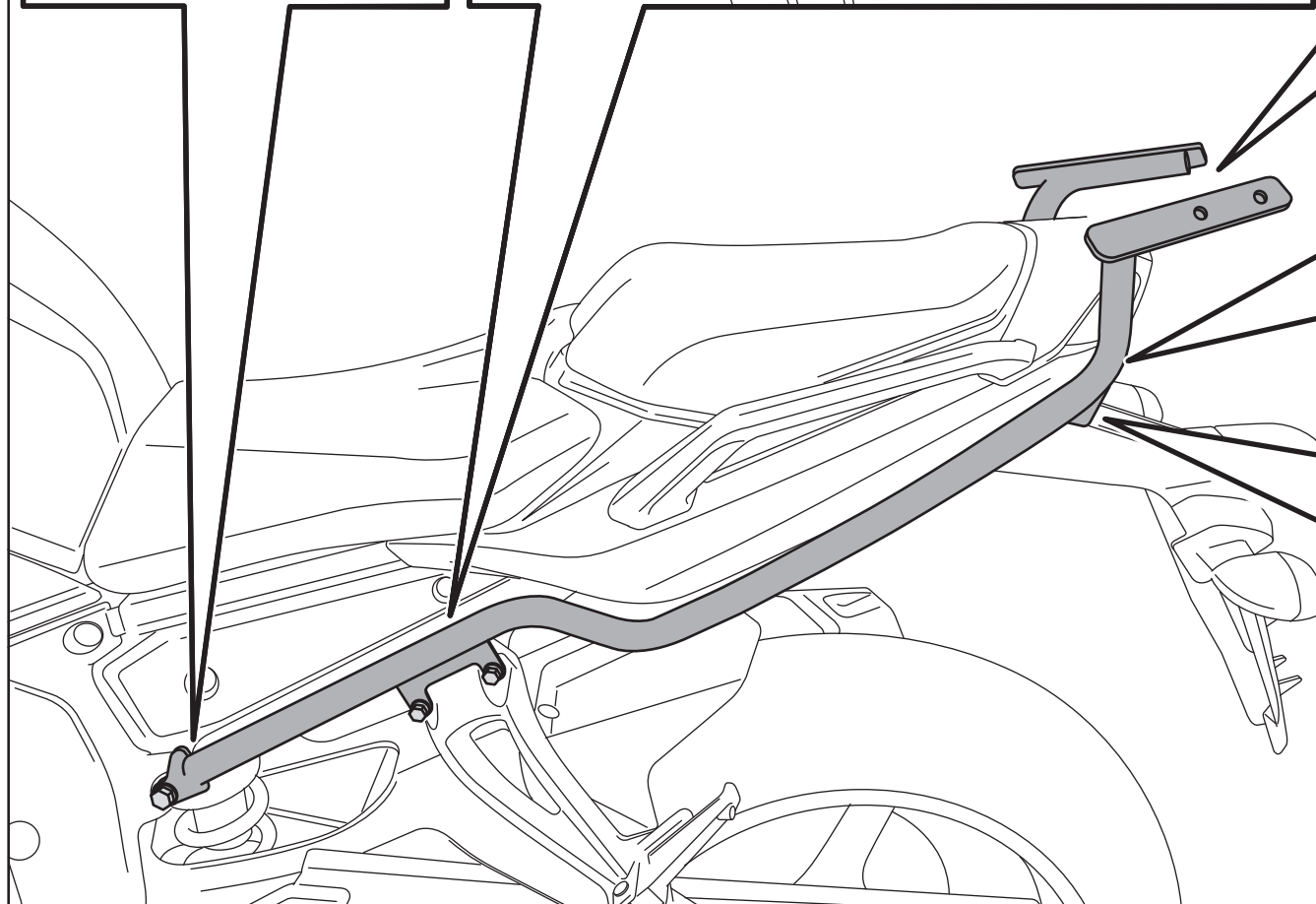
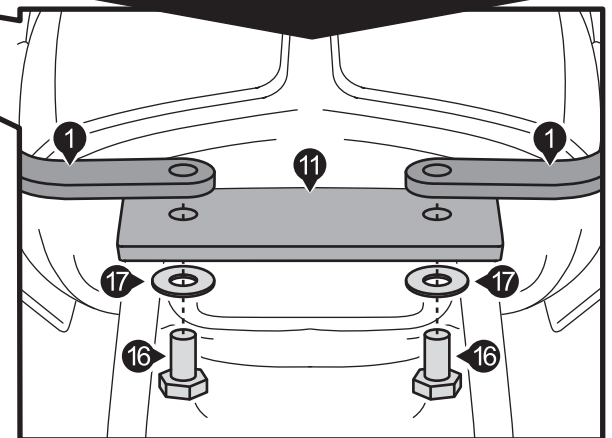
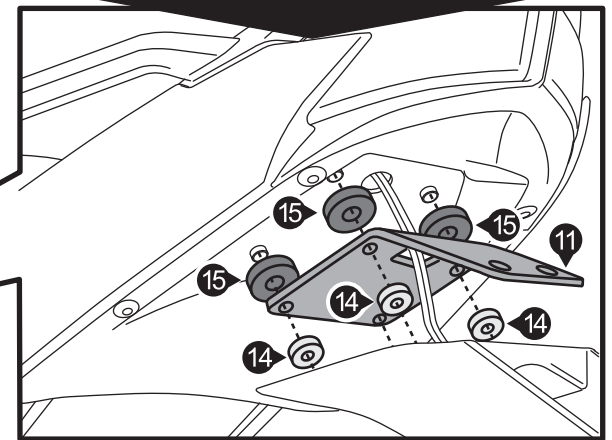
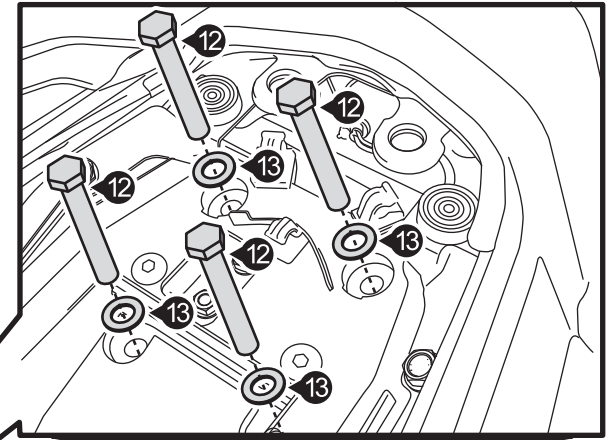
Use screws (8) only in
combination with an SW-
MOTECH side carrier
(instead of screws (5)).

Montage / Mounting



ACHTUNG: Bitte achten Sie darauf, dass sich das ALU-RACK (18) zentriert montieren lässt. Sollte das ALU-RACK (18) nicht zentriert auf dem montierten Unterbau (1) sitzen, muss die Herstellertoleranz mit einer individuellen Kombination von Unterlegscheiben (9) und Distanzbuchsen (10) beidseitig ausgeglichen werden (hinter den Unterbau-Streben (1)).

ATTENTION: Please make sure the ALU-RACK (18) can be installed centered. If the ALU-RACK (18) is not centered on the mounted side brackets (1), use washers (9) and spacers (10) in individual combination (behind the side brackets (1)) on both sides to center the ALU-RACK according to manufacturers tolerances.



Montage / Mounting

Sichern Sie alle Schrauben mit flüssiger Schraubensicherung.

Anzugsmoment für die Schrauben (19): 20 Nm.

Falls die Montage einer Adapterplatte vorgesehen ist, **MÜSSEN** die Haltenocken am ALU-RACK vor dessen Anbau am Motorrad verschraubt werden.

Secure all screws with liquid thread locker.

Tightening torque for screws (19): 20 Nm.

Cam-locks from adapter kit **MUST** be installed before attaching the ALU-RACK to the vehicle.

