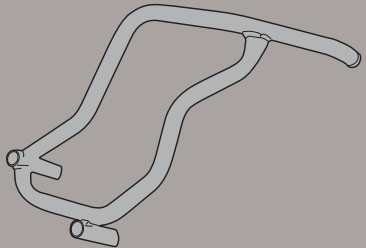


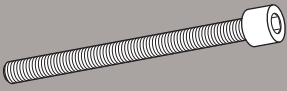
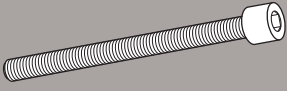
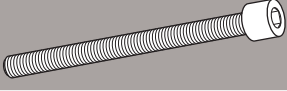




TN1110 - KN1110

PARAMOTORE SPECIFICO - SPECIFIC ENGINE GUARD - PARE-CARTER SPECIFIQUE SPEZIFISCHER STURZBÜGEL - DEFENSA DE MOTOR ESPECÍFICA

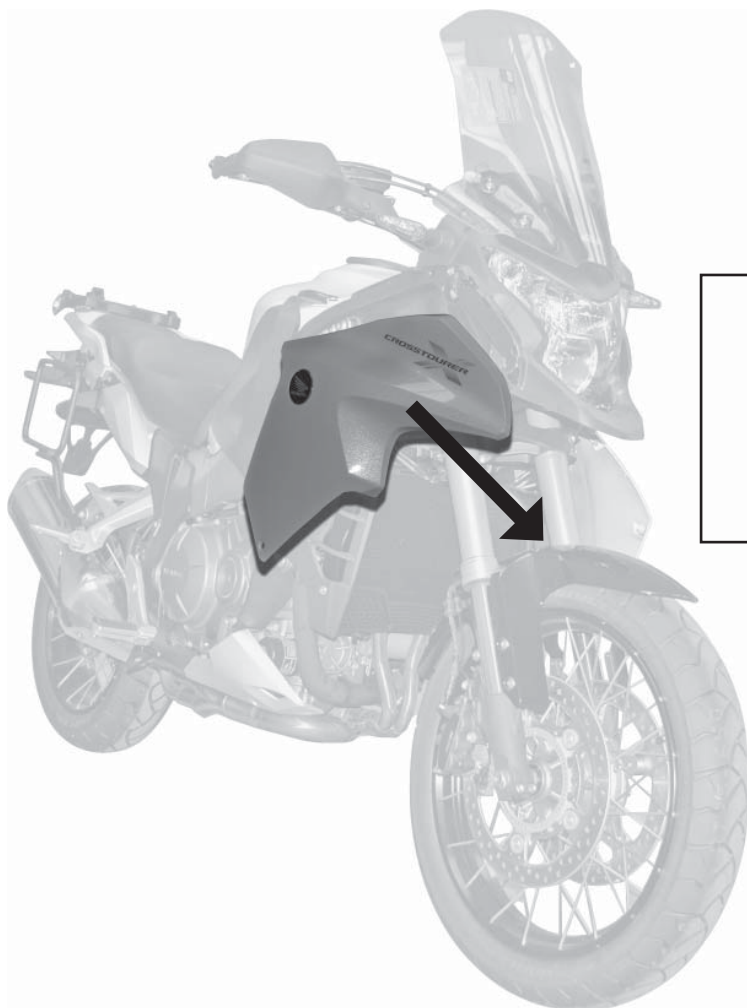
HONDA CROSSTOURER 1200cc (2012)

| N° | Descrizione | Caratteristiche | Codice | Quantità | |
|----|---|----------------------------|--------|-----------|---|
| 1 | Paramotore - Engine Guard Pare-carter - Sturzbuegel Defensa De Moto | - | - | 2 (Dx,Sx) |  |
| 2 | Supporto - Support Support - Halter Soporte | | | 1 |  |
| 3 | Supporto - Support Support - Halter Soporte | GL2103 | | 2 |  |
| 4 | Supporto - Support Support - Halter Soporte | TCEI M12x100 passo 1.25 | | 1 |  |
| 5 | Vite - Screw Vis - Schraube Tornillo | TCEI M12x70 passo 1.25 | | 2 |  |
| 6 | Vite - Screw Vis - Schraube Tornillo | TCEI M12x90 passo 1.25 | | 1 |  |
| 7 | Vite - Screw Vis - Schraube Tornillo | TEF M8x20 | | 2 |  |
| 8 | Tappo - Cap Fiche - Stecker Enchufe | Z2160 | | 4 |  |
| 9 | Componenti originali - Original parts Parties originales - Original bauteile Componentes originales | - | - | - | |

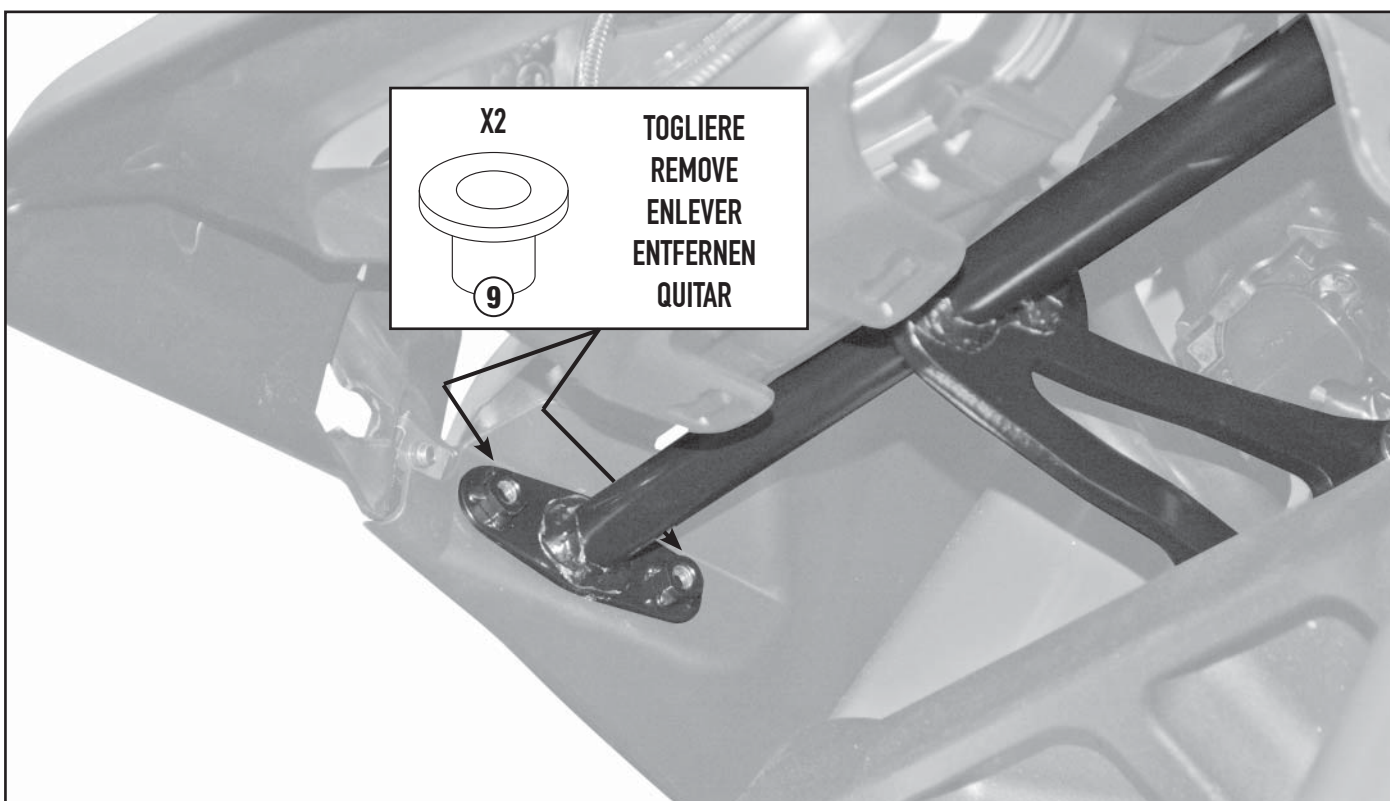
TN1110 - KN1110

PARAMOTORE SPECIFICO - SPECIFIC ENGINE GUARD - PARE-CARTER SPECIFIQUE SPEZIFISCHER STURZBÜGEL - DEFENSA DE MOTOR ESPECÍFICA

HONDA CROSSTOURER 1200cc (2012)



TOGLIERE
REMOVE
ENLEVER
ENTFERNEN
QUITAR



X2

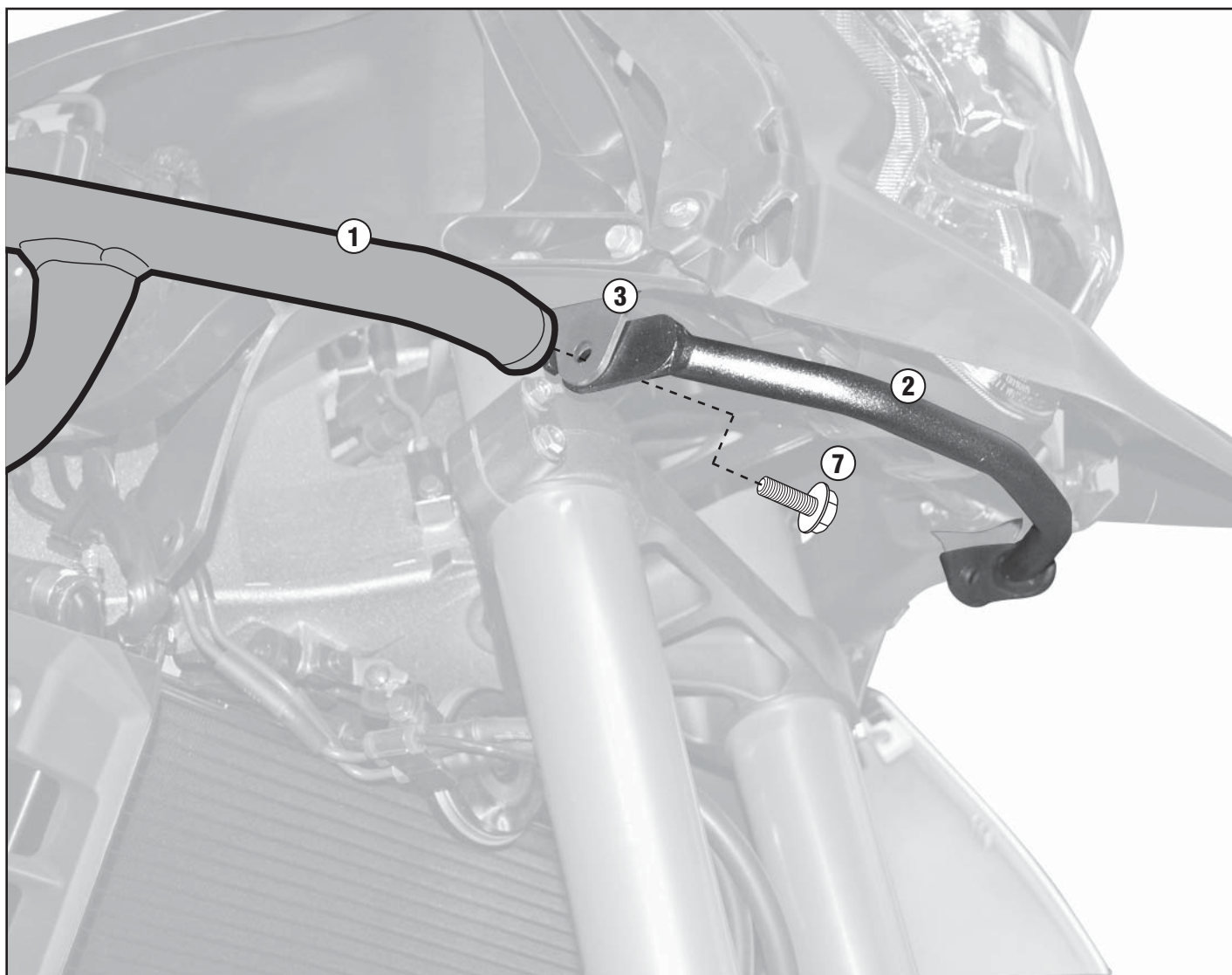
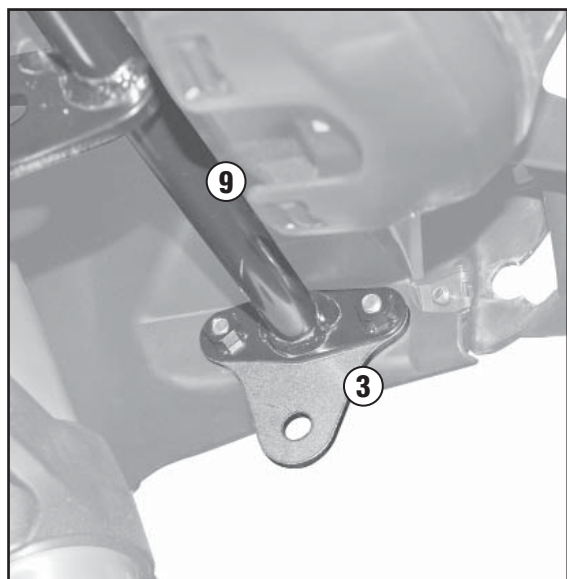
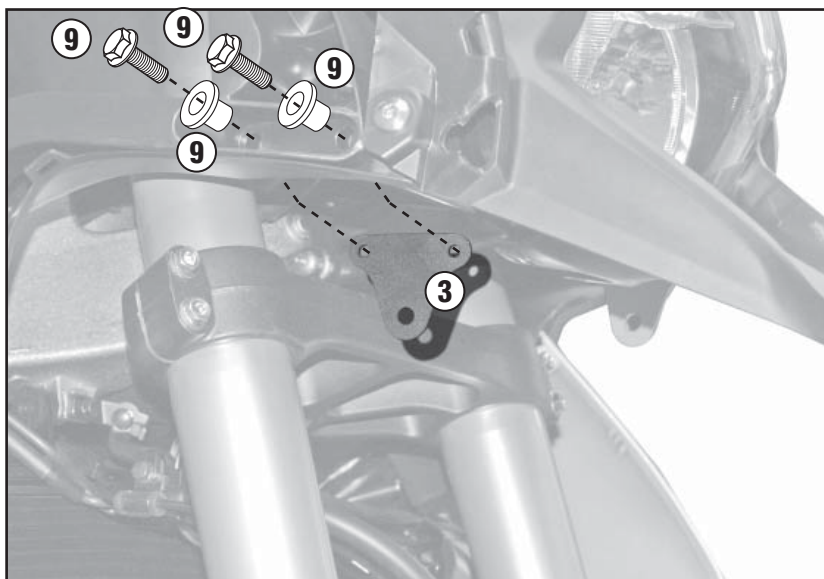


TOGLIERE
REMOVE
ENLEVER
ENTFERNEN
QUITAR

TN1110 - KN1110

PARAMOTORE SPECIFICO - SPECIFIC ENGINE GUARD - PARE-CARTER SPECIFIQUE SPEZIFISCHER STURZBÜGEL - DEFENSA DE MOTOR ESPECÍFICA

HONDA CROSSTOURER 1200cc (2012)



TN1110 - KN1110

PARAMOTORE SPECIFICO - SPECIFIC ENGINE GUARD - PARE-CARTER SPECIFIQUE SPEZIFISCHER STURZBÜGEL - DEFENSA DE MOTOR ESPECÍFICA

HONDA CROSSTOURER 1200cc (2012)

