



MODEL

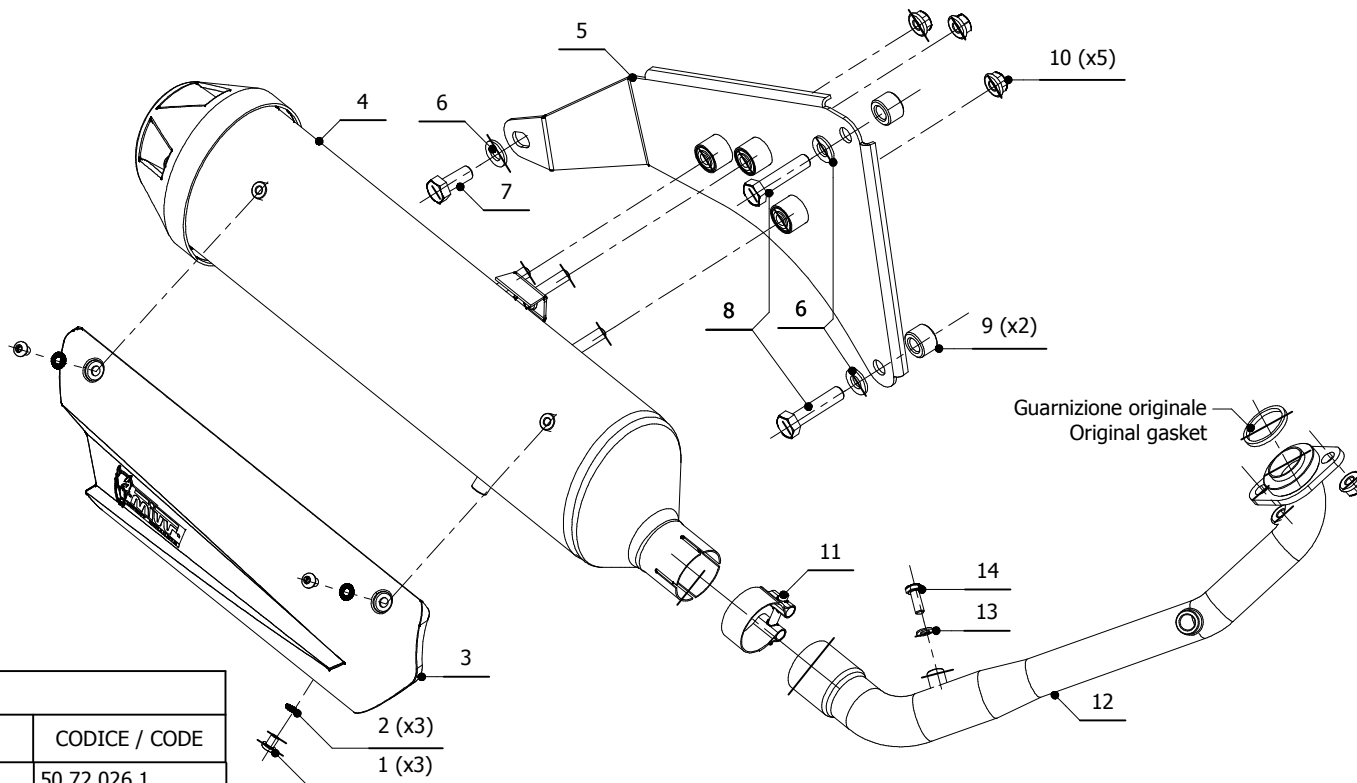
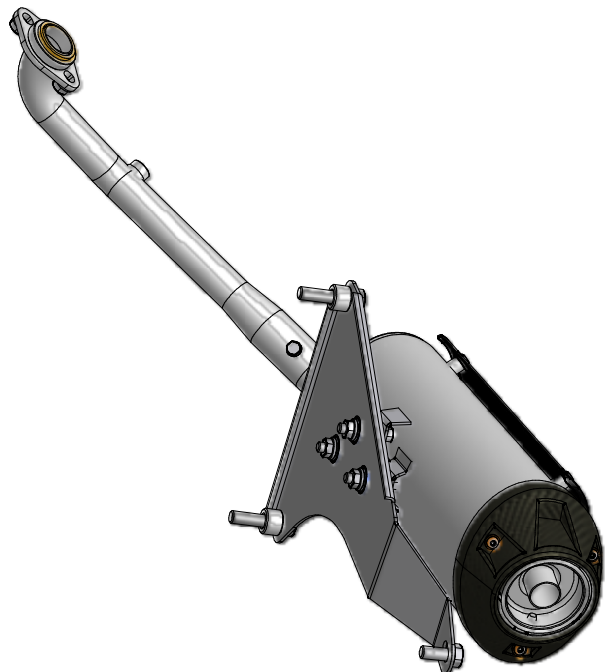
Kymco X-Citing 300 08-->

Kymco X-Citing 250 06-07

LINE

URBAN

SCHEMATIC



ELENCO PARTI / PARTS LIST

#	QTÀ / QTY	DESCRIZIONE / DESCRIPTION	CODICE / CODE
1	3	Vite M6 x 8 / Screw M6 x 8	50.72.026.1
2	3	Rondella di sicurezza M6 / Safety washer M6	50.73.131.1
3	1	Copertura in alluminio / Aluminium cover	50.CR.010.1
4	1	Silenziatore / Muffler	URBAN
5	1	Staffa Urban / Urban bracket	50.SS.652.0
6	3	Rondella M10 / Washer M10	50.73.013.1
7	1	Vite M10x25 / Screw M10x25	50.73.183.1
8	2	Vite M10x45 / Screw M10x45	50.73.325.1
9	2	Distanziale alluminio / Aluminium spacer (Øe.20 Øi.10,5 h.14)	50.SS.818.1
10	5	Dado M8 flangiato / Flanged nut M8	50.73.393.1
11	1	Fascetta Ø 40/43 mm / Pipe clamp Ø 40/43 mm	50.FA.005.1
12	1	Tubo di raccordo / Link pipe	97CKY0013B
13	1	Rondella M6 / Washer M6	50.72.027.1
14	1	Vite M6x16 / Screw M6x16	50.73.087.1

APPLICAZIONI / APPLICATIONS

CODICE / CODE	SILENZIATORE / MUFFLER
C.KY.0013.B	NON CATALIZZATO / NON CATALYZED
C.KY.0013.K	CATALIZZATO / CATALYZED