

Easyrack

Artikel Nr.: / Item-no.:

661954 01 01 schwarz/black

Alurack

Artikel Nr.: / Item-no.:

650954 01 01 schwarz/black



HONDA CB 1000 R

Baujahr 2008-2017 / date of manufacture 2008-2017

DE INHALT
GB CONTENTS

- 1x 701.293HB Rohrstrebe links
- 1x 701.294HB Rohrstrebe rechts
- 1x 701.295HB Montageplatte

Bei Bestellung eines Aluracks zusätzlich:

- 1x 799.901HB Alu-Rack
- 1x 799.902HB TC-Bügel für Alu-Rack
- 1x 799.903HB Abdeckplatte für Rack

Bei Bestellung eines Easyracks zusätzlich:

- 1x 700008650 Easyrack
- 1x 700008647 Abdeckblende links
- 1x 700008648 Abdeckblende rechts

1x Schraubensatz:

- 4 Zylinderschraube M6 x12
- 2 Zylinderschraube M6 x 25
- 2 Zylinderschraube M6 x 30
- 4 Zylinderschraube M6 x 20
- 4 Zylinderschraube M8 x 30
- 4 Linsenkopfschraube M8 x 20
- 4 U-Scheibe ø6,4
- 8 Karoseriescheibe ø6,4 x 18
- 12 U-Scheibe ø8,4
- 8 Selbstsichernde Mutter M6
- 2 Distanz ø18 x ø9 x 5mm
- 4 Viereck-Scheiben 20 x 20 x ø6,4

- 1x 701.293HB rack holder left
- 1x 701.294HB rack holder right
- 1x 701.295HB adapter plate

When ordering a Alurack:

- 1x 799.901HB alu-rack
- 1x 799.902HB bow for Alu-rack
- 1x 799.903HB plastic cover for rack

When ordering a Easyrack:

- 1x 700008650 Easyrack
- 1x 700008647 plastic cover left
- 1x 700008648 plastic cover right

1x Screw kit:

- 4 allen screw M6 x12
- 2 allen screw M6 x 25
- 2 allen screw M6 x 30
- 4 allen screw M6 x 20
- 4 allen screw M8 x 30
- 4 filister head screw M8 x 20
- 4 washer ø6,4
- 8 body washer ø6,4 x 18
- 12 washer ø8,4
- 8 self-lock nut M6
- 2 spacer ø18 x ø9 x 5mm
- 4 special washer 20 x 20 x ø6,4

Alurack



140211/260118

Easyrack

Artikel Nr.: / Item-no.:

661954 01 01 schwarz/black

Alurack

Artikel Nr.: / Item-no.:

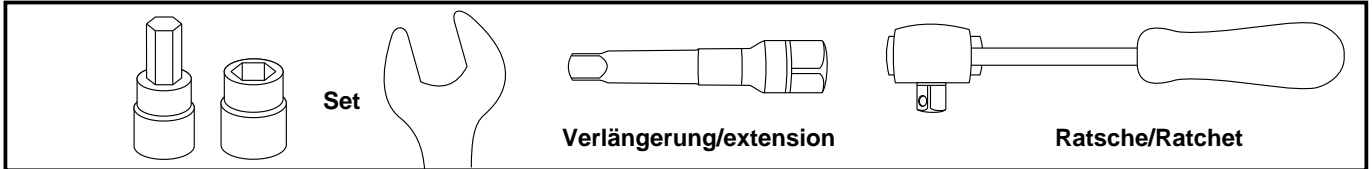
650954 01 01 schwarz/black



HONDA CB 1000 R

Baujahr 2008-2017 / date of manufacture 2008-2017

DE BENÖTIGTE WERKZEUGE GB TOOLS REQUIRED

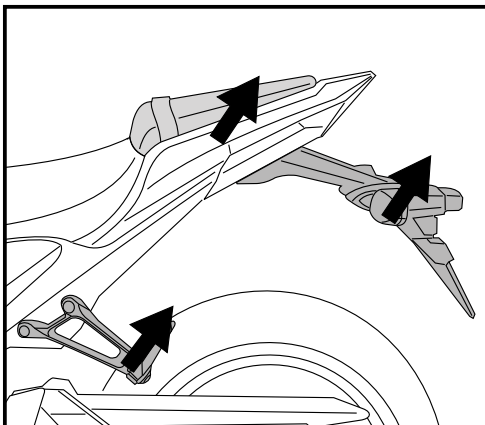


DE WICHTIG GB IMPORTANT

Die Voraussetzung für die Montage ist natürlich eine gewisse technische Erfahrung. Wenn Sie sich nicht sicher sind, wie man eine bestimmte Arbeit ausführt, sollten Sie diese Ihrer Fachwerkstatt überlassen. Ziehen sie alle zugänglichen Schrauben zuerst nur locker an. Nachdem alles montiert ist, werden die Schrauben dann auf das entsprechende Anzugsmoment festgezogen. Dadurch wird sichergestellt, dass das Produkt spannungsfrei angebaut ist. Anzugsmomente beachten! Nach der Montage alle Verschraubungen auf festen Sitz kontrollieren!

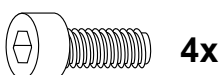
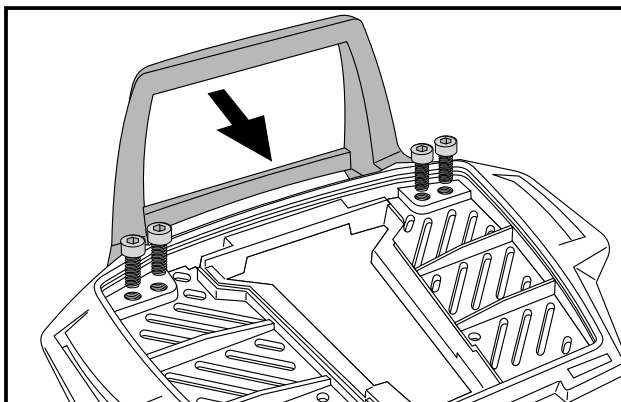
Of course, the assembly requires a certain technical experience. If you are not sure how to execute a determined action, you should ask your local distributor to do it. First, tighten all screws only loosely. After mounting all parts, the screws should be tightened to the torque specified. This guarantees, that the product is mounted without tension. Observe the tightening torques of the manufacturer! Control all screw connections after the assembling for tightness!

DE VORBEREITUNG GB PREPARING



1

- Soziussitzbank abnehmen.
- Soziusfußrastenanlage rechts und links demontieren.
- Kennzeichenhalter demontieren.
- Elektrische Steckverbindung von Blinker und Kennzeichenbeleuchtung trennen.
- Blinkerhalter incl. Kotflügel demontieren, die Originalschrauben entfallen. Blinker verbleiben in Originalposition.
- Dismantle rear seat. Dismantle footrest bracket left + right.
- Dismantle number plate holder.
- Unconnect electrical cable of blinkers and number plate lightning
- Dismantle blinker holder incl. fender - original screws are obsolete.
- The Indicators remain in their original position.



Vorbereitung des Aluracks:

Den beiliegenden TC-Bügel mit den Zylinderkopfschrauben M6 x 12 hinten unter dem Alurack verschrauben.

HINWEIS:

Der TC-Bügel ist nur bei Anbringung eines Hepco & Becker Topcases erforderlich.

Preparing of the Alurack:

Fix the bow to the rack with allen screws M6 x 12.

NOTICE:

The bow is needed in use with a Hepco & Becker topcase only .



HONDA CB 1000 R

Baujahr 2008-2017 / date of manufacture 2008-2017

DE MONTAGEANLEITUNG
GB MOUNTING INSTRUCTIONS

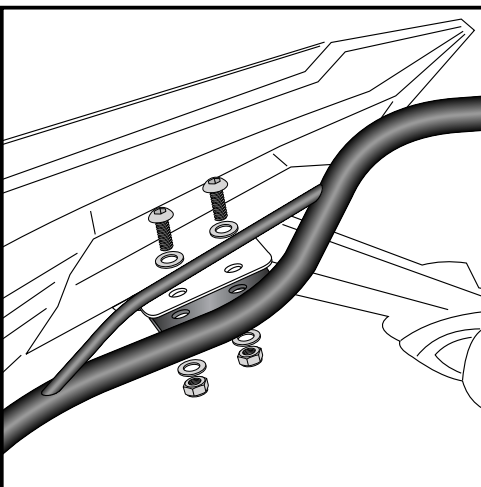
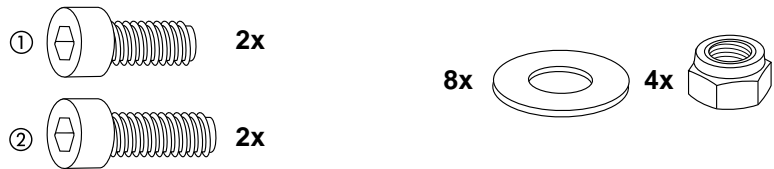
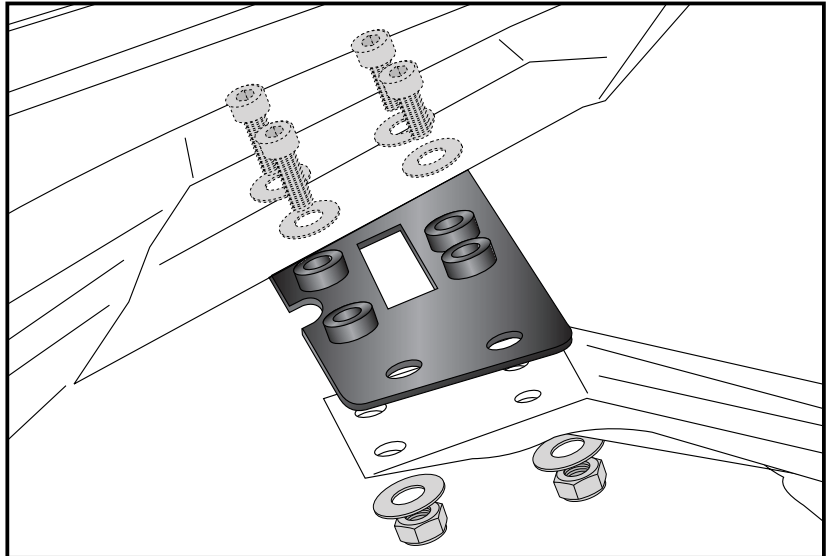
Befestigung der Montageplatte:

Montageplatte des Gepäckbrückenhalters an den vier Bohrungen des Rahmenhecks positionieren und wieder mit dem Blinkerhalter incl. Kotflügel anschrauben. Hierzu hinten ① die Inbusschrauben M6x25, vorne ② die Inbusschrauben M6x30 jeweils mit Karoseriescheibe $\varnothing 6,4 \times 18$ und selbstsichernden Muttern M6 verwenden. Verschraubung festziehen. Die elektrischen Steckverbinder der Kennzeichenbeleuchtung und der Blinker wieder zusammen stecken. Die Kennzeichenhalterung wieder anbauen.

Fastening of the adapter plate:

at the four borings of the fender connection together with the fender. Rear: ① use allen screws M6x25, front ② use allen screws M6x30 with body washers $\varnothing 6,4 \times 18$ and self lock nuts M6. Connect electrical cable of blinkers and number plate lightning again. Mount number plate holder.

2



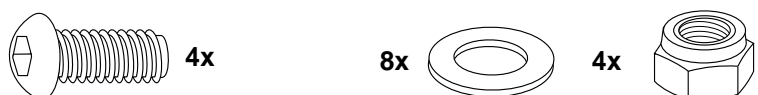
3

Montage der Rohrstreben links und rechts hinten:

Die Rohrstreben rechts und links unter der Montageplatte positionieren und mit den Linsenkopfschrauben M8X20, den selbstsichernden Muttern M8 sowie den U-Scheiben $\varnothing 8,4$ verschrauben.

Fastening of the rack holders left + right back:

underside the adapter plate mounted in step 2. Use filister head screws M8 x 20, washers $\varnothing 8,4$ and self lock nuts M8 with washers $\varnothing 8,4$.



Easyrack

Artikel Nr.: / Item-no.:

661954 01 01 schwarz/black

Alurack

Artikel Nr.: / Item-no.:

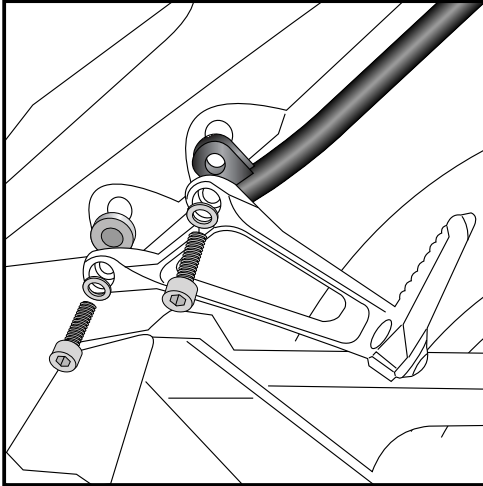
650954 01 01 schwarz/black



HONDA CB 1000 R

Baujahr 2008-2017 / date of manufacture 2008-2017

DE MONTAGEANLEITUNG
GB MOUNTING INSTRUCTIONS



4

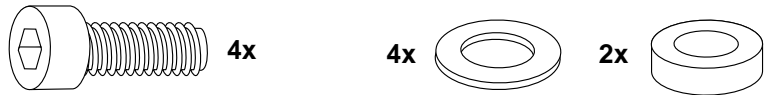
Montage der Rohrstreben links und rechts vorne:

Die Soziusfußrastenanlage rechts und links zusammen mit dem Gepäckbrückenhalter rechts und links wieder am Rahmen verschrauben. Die Inbusschrauben M8x30 und die U-Scheiben $\varnothing 8,4$ verwenden. An der vorderen Verschraubung die Distanzstücke $\varnothing 18 \times \varnothing 9 \times 5 \text{mm}$ zwischen der Fußrastenanlage und Gepäckbrückenhalter positionieren und mitverschrauben!

Fastening of the rack holders left + right front:
together with the footrest brackets at the frame.

Use allen screws M8 x 30 and washers $\varnothing 8,4$.

Add spacer $\varnothing 18 \times \varnothing 9 \times 5 \text{mm}$ at the front fixing point.



Montage des Aluracks:

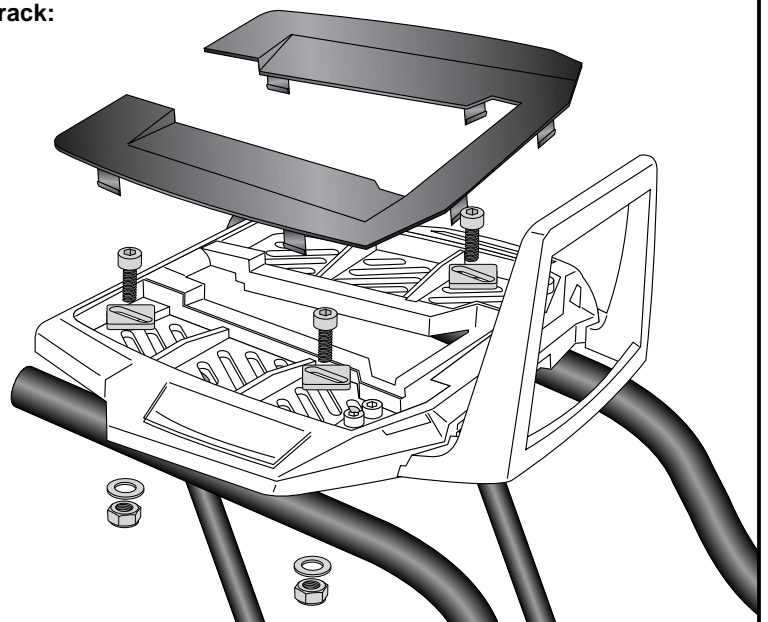
Das Alurack wird mit den Zylinderschrauben M6x20, den Viereck-Scheiben 20x20x $\varnothing 6,4$, den U-Scheiben $\varnothing 6,4$ und den selbstsichernden Muttern M6 auf den Rohradaptern verschraubt. Anschließend die Kunststoffabdeckung des Aluracks montieren.

Fastening of the Alurack:

On the tube adapters.

Use allen screws M6 x 20 and special washer 20x20 $\varnothing 6,4$. Secure with washers $\varnothing 6,4$ and self-lock nuts M6. Mount the plastic cover.

Alurack:



Easyrack

Artikel Nr.: / Item-no.:

661954 01 01 schwarz/black

Alurack

Artikel Nr.: / Item-no.:

650954 01 01 schwarz/black



HONDA CB 1000 R

Baujahr 2008-2017 / date of manufacture 2008-2017

DE MONTAGEANLEITUNG
GB MOUNTING INSTRUCTIONS

Montage des Easyracks:

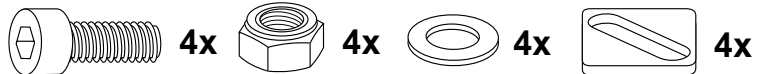
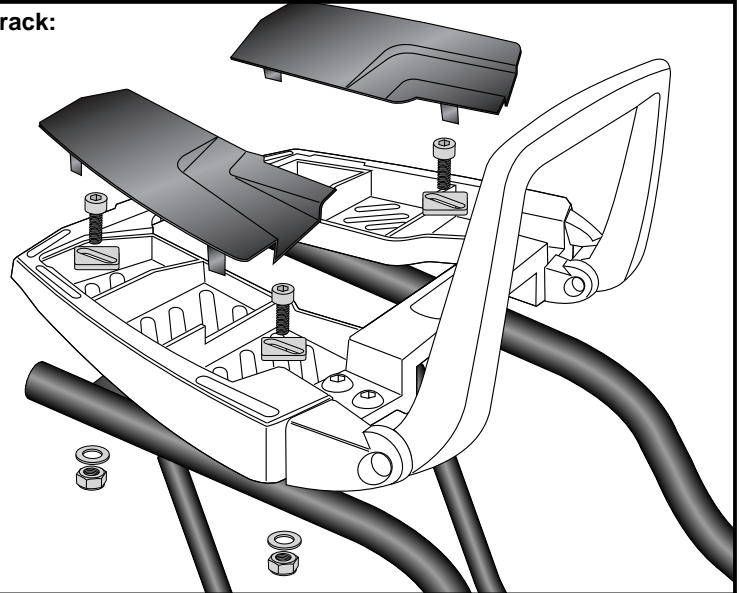
Das Easyrack wird mit den Zylinderschrauben M6x20, den Viereck-Scheiben 20x20xø6,4, den U-Scheiben ø6,4 und den selbstsichernden Muttern M6 auf den Rohradaptern verschraubt. Anschließend die Kunststoffabdeckungen montieren.

Fastening of the Easyrack:

On the tube adapters.

Use allen screws M6 x 20 and special washer 20x20xø6,4. Secure with washers ø6,4 and self-lock nuts M6. Mount the plastic cover.

Easyrack:



DE ACHTUNG
GB CAUTION

Nach der Montage alle Verschraubungen auf festen Sitz kontrollieren ! Abgebaute Teile wieder montieren. Bitte beachten Sie unsere beigelegten Serviceinformationen.

Control all screw connections after the assembling for tightness! Reassemble the dismantled parts. Please notice our enclosed service information.

Als weiteres Zubehör lieferbar:/ Also available:

630954 00 01

C-Bow Halter / C-Bow holder

501954 00 01

Motorschutzbügel / Engine guard

Weiteres Zubehör auf unsere Homepage. More accessories: see our homepage.



Hepco & Becker GmbH
An der Steinmauer 6
D-66955 Pirmasens
Germany

Tel.: +49 (0)6331 - 1453 - 100
Fax: +49 (0)6331 - 1453 - 120
eMail: vertrieb@hepco-becker.de
www.hepco-becker.de