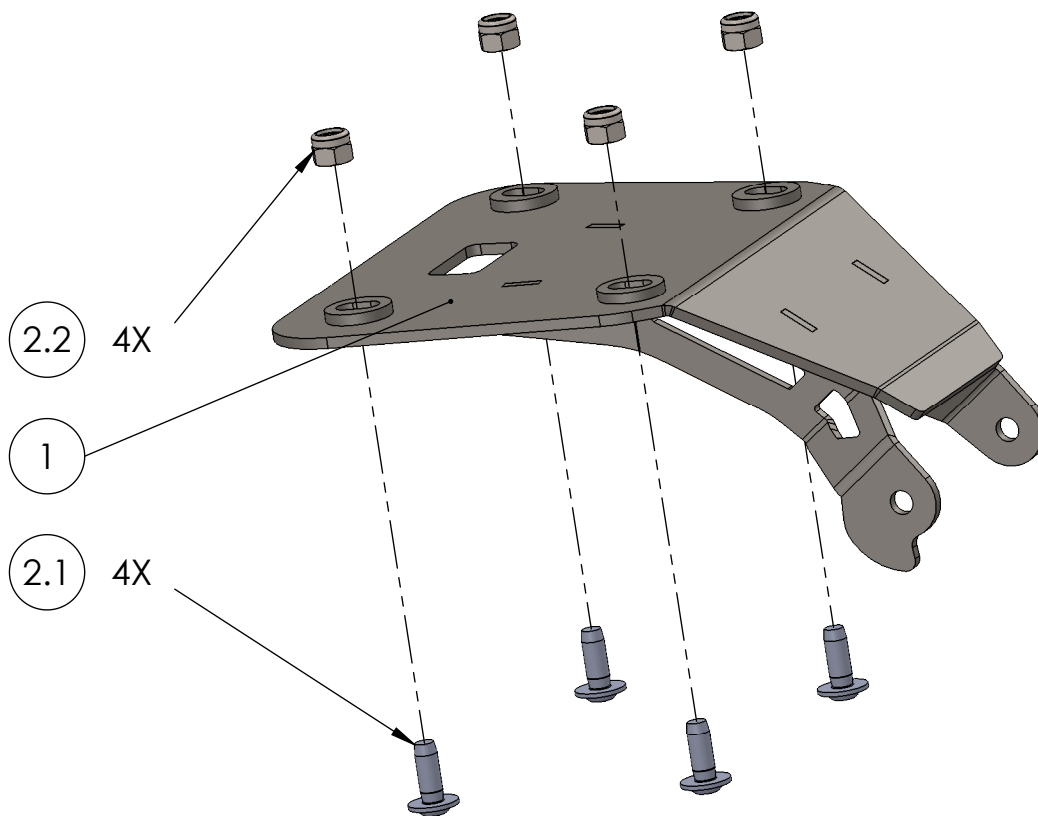


Artikelnummer:
Item No. 10005166,...-5172

Rev.:
./.

Ausgabedatum:
04.02.2019

Kennzeichenhalterset_Yamaha YZF R3 Bj.19-



POS-NR.	BENENNUNG	BESCHREIBUNG	MENGE	[Nm]	Besonderheiten
1	1546_0_15	Kennzeichenhalter_kompl.	1		
2	949_0_16	Montageset_Yamaha R3 Bj.15-	1		
2.1	DIN ISO 7380 F M6 x 16	Limskopf m. Flansch u. Innensechskant	4		10.9
2.2	DIN EN ISO 985 - M6	Originalteil	4	10	