

BMW F650 CS

Alle vom Motorrad gelösten Schrauben sind gemäß Herstellerangaben wieder zu montieren, oder mit von SW-MOTEC gelieferten Schrauben zu ersetzen. Falls nicht anderweitig definiert, diese Schrauben nach Tabelle anziehen.

M6	9,6 Nm
M8	23 Nm
M10	46 Nm

Gegebenenfalls Schrauben mit flüssiger Schraubensicherung einkleben.

Prüfen Sie nach 50 km alle Verbindungen auf festen Sitz.

Die Kurvenfreiheit kann durch einen Hauptständer eingeschränkt werden

SW-MOTEC GmbH & Co. KG
Ernteweg 8/10
35282 Rauschenberg
Germany

Tel. +49 (0) 64 25/8 16 8-00
Fax +49 (0) 64 25/8 16 8-10

info@sw-motech.com
www.sw-motech.com

Centerstand cornering clearance: SW-MOTEC centerstands are carefully designed and tested to eliminate reductions in cornering clearance and ground clearance under most driving conditions on an unmodified stock motorcycle, and are certified to be compliant with European ABE safety standards. Use of any centerstand may reduce coming clearance or ground clearance under extreme driving situations.

SW-MOTEC products should be installed by a qualified, experienced motorcycle technician. If you are unsure of your ability to properly install a product, please have the product installed by your local motorcycle dealer. SW-MOTEC takes no responsibility for damages caused by improper installation.

All screws, bolts and nuts, including all replacement hardware provided by SW-MOTEC, should be tightened to the torque specified in the OEM maintenance manual for your motorcycle. If no torque specifications are provided in the OEM maintenance manual, the following torques may be used:

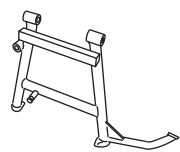

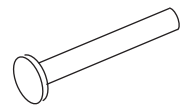
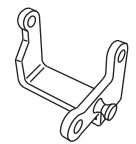
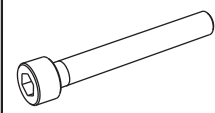



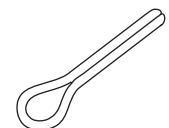


M6	9,6 Nm
M8	23 Nm
M10	46 Nm

All screws, bolts and nuts should be checked after driving the first 50 km to ensure that all are tightened to the proper torque.

Medium strength liquid thread-locker (i.e., "Loctite") should be used to secure all screws, bolts and nuts.

INFORMATION

Sofern für dieses Produkt eine Allgemeine Betriebserlaubnis (ABE) vorliegt: Die mit dem Produkt ausgelieferte ABE muss immer mitgeführt werden! Diese ABE gilt nur für die gelisteten Modelle und unter Beachtung aller Auflagen! Für eine Verwendung am hier nicht aufgeführten Fahrzeug muss die Eintragung in die Fahrzeugpapiere vorgenommen werden!
Die Fahrzeugzuweisungen im ABE-Dokument werden jährlich erweitert. Dadurch kann die ABE für ein neues Produkt unter Umständen erst einige Monate nach Markteinführung erfolgen. Wird Ihr Modell nicht aufgelistet oder sollte Ihnen das ABE-Dokument nicht mehr vorliegen, besuchen Sie bitte die Download-Sektion unseres Webshops. Dort steht Ihnen das ABE-Dokument in seiner jeweils aktuellen Version zur Verfügung.

<p>1 Hauptständer Centre Stand</p>  <p>HPS.07.212.900 Anzahl/ Pcs. 1</p>	<p>5 Zugfedersatz Spring-Set</p>  <p>ZFD.00.150.008 Anzahl/ Pcs. 1</p>	<p>9 Steckachse Axle</p>  <p>HPS.07.212.003 Anzahl/ Pcs. 1</p>
<p>2 Hauptständer-Traverse Centre Stand Bracket</p>  <p>HPS.07.212.904 Anzahl/ Pcs. 1</p>	<p>6 Zylinderschraube mit Innensechskant Hexagon Socket Screw</p>  <p>M10 x 110 DIN 912 Anzahl/ Pcs. 1</p>	<p>10 Unterlegscheibe Washer</p>  <p>A 13 DIN 125 Anzahl/ Pcs. 1</p>
<p>3 Federumlenkung Spring bracket</p>  <p>HPS.07.212.001 Anzahl/ Pcs. 1</p>	<p>7 Unterlegscheibe Washer</p>  <p>A 10,5 DIN 125 Anzahl/ Pcs. 1</p>	<p>11 Splinte Retaining Pin</p>  <p>SP.ST.032.025.01.94 Anzahl/ Pcs. 1</p>
<p>4 Gummianschlag Rubber Element</p>  <p>HPS.00.003.016 Anzahl/ Pcs. 1</p>	<p>8 Distanzbuchse Spacer</p>  <p>Da=20 Di=10,5 h=6 Anzahl/ Pcs. 1</p>	

1. Rahmenunterzug mit dem daran befindlichen Seitenständer demontieren.
2. Die Hauptständer-Traverse (2) zusammen mit dem Rahmenunterzug montieren. Dabei zum Ausgleich am vorderen Montagepunkt die Distanzbuchse (8) mit der original Schraube montieren.
3. Seitenständer montieren.

Achtung: Bitte Beachten Sie beim Entfernen der Original Schraube am Umlenksystem des Federbeins folgenden Punkt:

- Entlasten Sie unbedingt die Heckschwinge Ihres Motorrads, am besten durch Anheben des Hecks durch einen Helfer.

1. Remove side stand with frame bracket.
2. Mount the centre stand bracket (2) together with the side stand. Use spacer (8) at the front attachment point to equalize the space.
3. Attach the side stand.

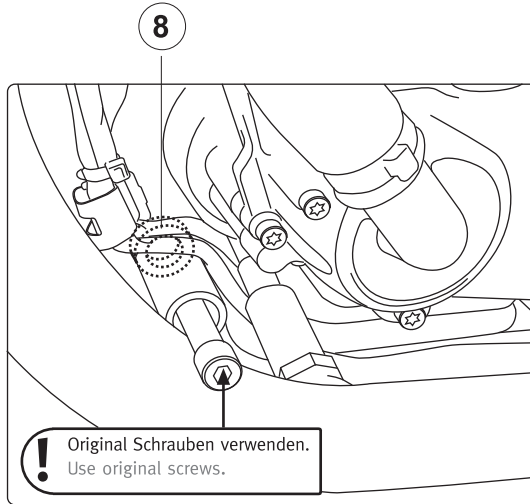
Attention: Please pay attention to the following, when removing the original spring leg screw:

- support the motorcycle and the rear wheel so all weight is removed from the swing arm.

! WARNING ATTENTION

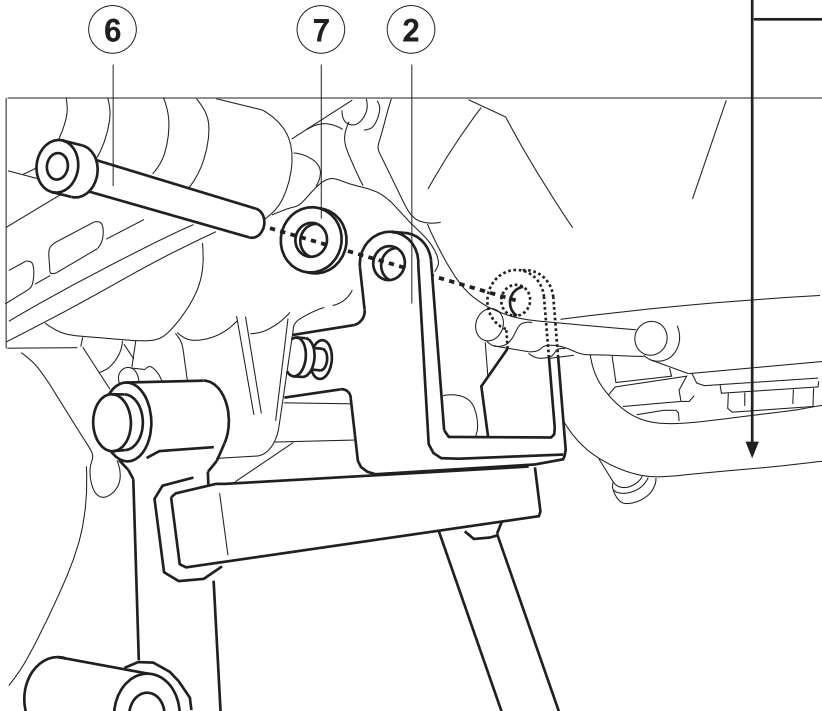
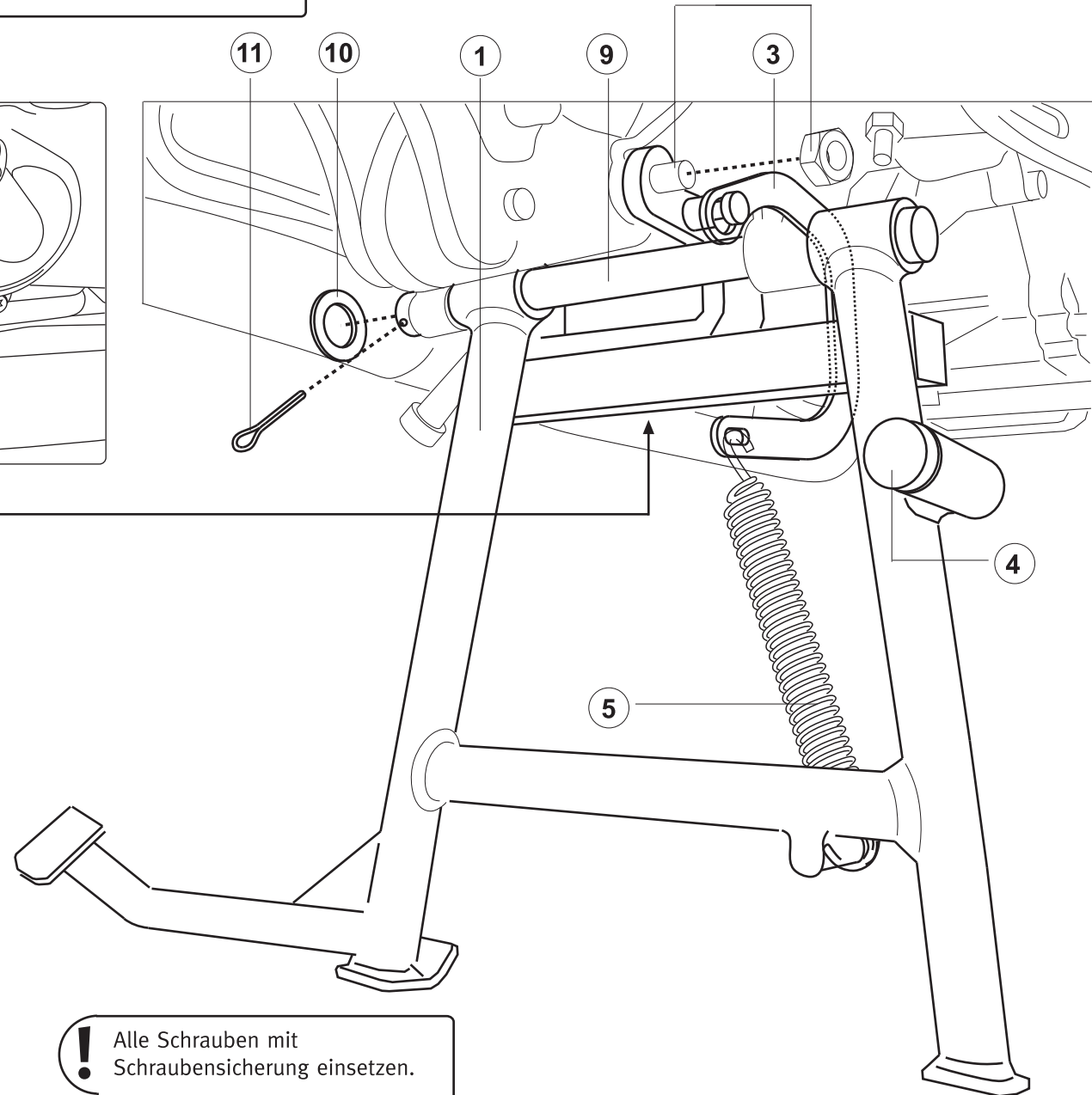
Achtung: Die Boden- und Schräglagenfreiheit kann bei Nutzung dieses Anbauteils eingeschränkt sein.

Attention: Cornering and ground clearance can be reduced by using this accessory.



! Original Schrauben verwenden.
Use original screws.

Original Teile
Original parts



! Alle Schrauben mit Schraubensicherung einsetzen.

Insert all screws with retainer.