

## Lenkererhöhung für KTM Adventure\* Modelle

### Bar Riser for KTM Adventure\* Models

\*LC4 Adventure Bj. '01 – / LC8 Adventure / LC8 Supermoto

#### Montagehinweise

**ACHTUNG:** Die Montage der Lenkererhöhung ist eine sicherheitsrelevante Arbeit am Fahrzeug. Wenn Sie unsicher sind, lassen Sie Montage durch eine Fachwerkstatt durchführen. SW-MOTEC übernimmt keine Haftung für Schäden, die durch eine unsachgemäße Montage verursacht wurden. Prüfen Sie nach Montage unbedingt die Freigängigkeit des Lenkers. Achten Sie darauf, dass auch bei voll eingeschlagenem Lenker die Bowdenzüge und Kabel nicht spannen oder scheuern.

Alle vom Motorrad gelösten Schrauben sind gemäß Herstellerangaben wieder zu montieren, oder mit von SW-MOTEC gelieferten Schrauben zu ersetzen. Falls nicht anderweitig definiert, diese Schrauben nach Tabelle anziehen:

**M10 46 Nm**

Schrauben mit flüssiger Schraubensicherung einkleben.

Prüfen Sie nach 50 km alle Verbindungen auf festen Sitz.

**Technische Änderungen vorbehalten. Irrtümer ausgenommen.**

SW-MOTEC GmbH & Co. KG  
Ernteweg 8/10  
35282 Rauschenberg  
Germany

Tel. +49 (0) 64 25/8 16 8-00  
Fax +49 (0) 64 25/8 16 8-10

info@sw-motech.com  
www.sw-motech.com

#### Mounting Instructions

**Improper installation of the Bar Risers can seriously affect the safety of your motorcycle! If you are unsure of your ability to properly install this product, please have the product installed by a qualified motorcycle technician. SW-MOTEC takes no responsibility for damages caused by improper installation.**

**After installation make sure there is no interference between moving parts. Cables must not be under tension or scrape against other parts when handlebars are fully turned in either direction.**

All screws, bolts and nuts, including all replacement hardware provided by SW-MOTEC, should be tightened to the torque specified in the OEM maintenance manual for your motorcycle. If no torque specifications are provided in the OEM maintenance manual, the following torques may be used:

**M10 46 Nm**



Medium strength liquid thread-locker (i.e., "Locktite") should be used to secure all screws, bolts and nuts.

All screws, bolts and nuts should be checked after driving the first 50 km to ensure that all are tightened to the proper torque.

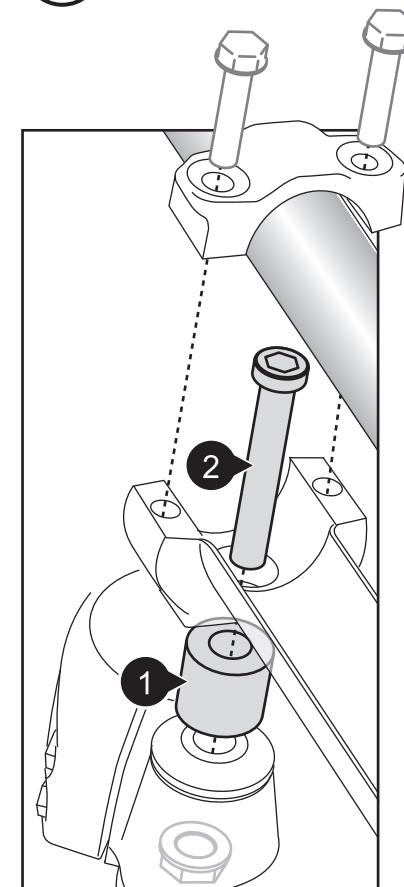
**Subject to change. Not responsible for typos.**

#### INFORMATION

Sofern für dieses Produkt eine Allgemeine Betriebserlaubnis (ABE) vorliegt: Die mit dem Produkt ausgelieferte ABE muss immer mitgeführt werden! Diese ABE gilt nur für die gelisteten Modelle und unter Beachtung aller Auflagen! Für eine Verwendung am hier nicht aufgeführten Fahrzeug muss die Eintragung in die Fahrzeugpapiere vorgenommen werden!  
Die Fahrzeugzuweisungen im ABE-Dokument werden jährlich erweitert. Dadurch kann die ABE für ein neues Produkt unter Umständen erst einige Monate nach Markteinführung erfolgen. Wird Ihr Modell nicht aufgelistet oder sollte Ihnen das ABE-Dokument nicht mehr vorliegen, besuchen Sie bitte die Download-Sektion unseres Webshops. Dort steht Ihnen das ABE-Dokument in seiner jeweils aktuellen Version zur Verfügung.

1	Lenkererhöhung Bar Riser	2	Innensechskantschraube, flacher Kopf Hexagon Socket Screw, short Head
			
LEH.00.039.006		M10 x 100 DIN 6912	
Anzahl/ Pcs. 2		Anzahl/ Pcs. 2	

**! Originale Schrauben verwenden. Use original screws.**



**! Originale Muttern verwenden. Use original nuts.**