

SRA2109 - KRA2109

PORTAPACCO SPECIFICO - SPECIFIC HOLDER - PORTE-PAQUET SPÉCIFIQUE - SPEZIFISCHER TRÄGER - PORTA-EQUIPAJE ESPECÍFICO

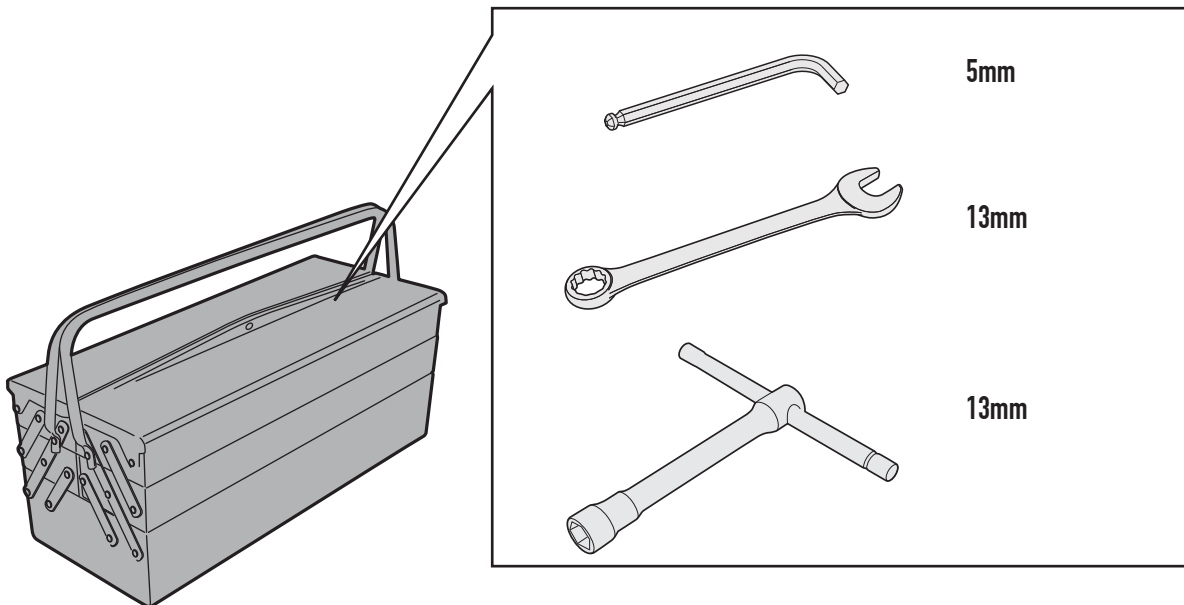
YAMAHA FJR1300 (2012)

N°	Descrizione	Caratteristiche	Codice	Quantità	
1	Supporto - Support - Support Halterung - Soporte	-	-	1	
2	Supporto - Support - Support Halterung - Soporte	-	-	1	
3	Vite - Screw Vis - Schraube Tornillo	TSCEI M8x20	820TSP	4	
4	Vite - Screw Vis - Schraube Tornillo	TEF M8x55	855TEF	1	
5	Vite - Screw Vis - Schraube Tornillo	TEF M8x50	850TEF	2	
6	Distanziale - Spacer Entretoise - Distanzstueck - Distanciadador	Ø22x17 Foro 8.5mm	V595	1	
7	Distanziale - Spacer Entretoise - Distanzstueck - Distanciadador	Ø22x12 Foro 8.5mm	V373	2	
8	Dado - Bolt - Erou Mutter - Tuerca	Auto Bloccante Flangiato M8	8DADIFN	4	

SRA2109 - KRA2109

PORTAPACCO SPECIFICO - SPECIFIC HOLDER - PORTE-PAQUET SPÉCIFIQUE - SPEZIFISCHER TRÄGER - PORTA-EQUIPAJE ESPECÍFICO

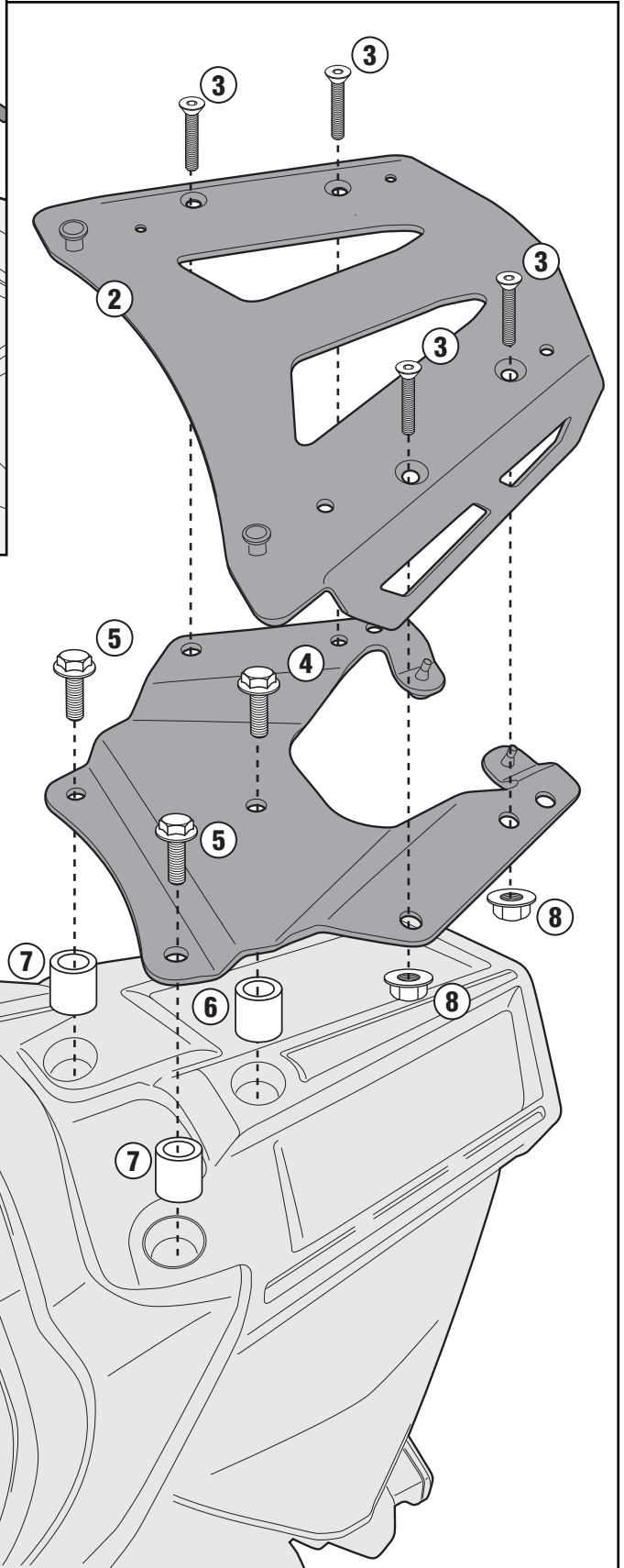
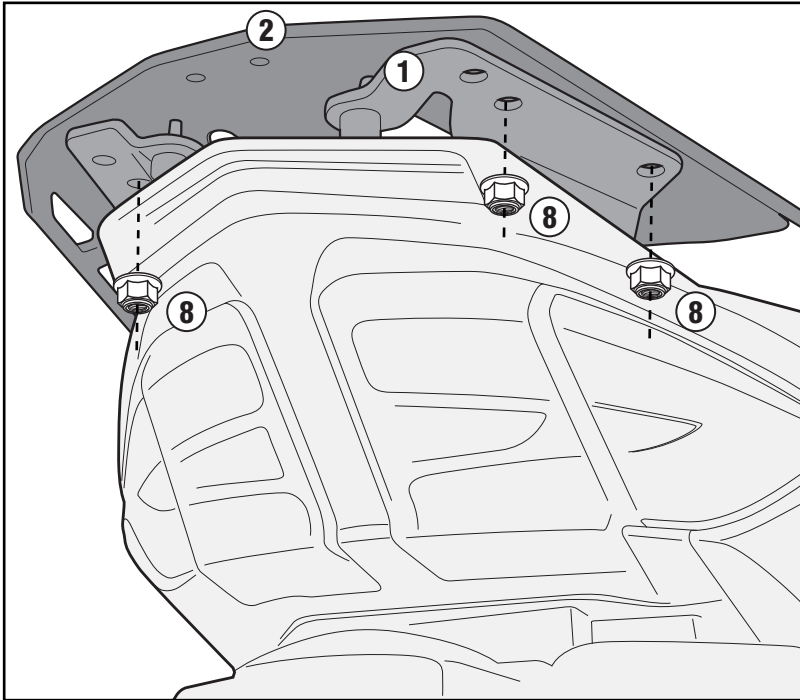
YAMAHA FJR1300 (2012)



SRA2109 - KRA2109

PORTAPACCO SPECIFICO - SPECIFIC HOLDER - PORTE-PAQUET SPÉCIFIQUE - SPEZIFISCHER TRÄGER - PORTA-EQUIPAJE ESPECÍFICO

YAMAHA FJR1300 (2012)



ATTENZIONE: PESO MASSIMO SOPPORTABILE 6Kg.
WARNING: MAX. LOADING 6Kg.(13lbs)
ATTENTION: CHARGE MAXIMALE 6Kg.
ACHTUNG: MAXIMALE BELASTUNG 6Kg.
¡ATENCIÓN!: CARGA MÁXIMA AUTORIZADA 6Kg.