

# C-BOW TASCHENHALTER / C-BOW HOLDER



APRILIA RS 660 / Tuono 660

(2020-)

Art.Nr./Item-no.:

6307597 00 01 schwarz/black

## Inhalt

2x 700007063 C-Bow schwarz

1x 700011542 Halter

1x 700011543 Schraubensatz:

- 6 Sechskantschraube M6x16
- 2 Zylinderschraube M6x50
- 2 Tensilockmutter M6
- 4 U-Scheibe Ø8,4x3
- 6 U-Scheibe Ø6,4

## Content

2x 700007063 C-Bow black

1x 700011542 Holder

1x 700011543 Screw kit:

- 6 Hexagon bolt M6x16
- 2 Allen screw M6x50
- 2 Tensilock nut M6
- 4 Washer Ø8,4x3
- 6 Washer Ø6,4

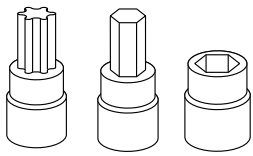
Mit montierten Taschen ist die Soziustauglichkeit eingeschränkt.

With side bags fitted, the pillion suitability is limited.

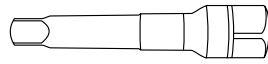


Baubreite 37cm  
Width: 37cm

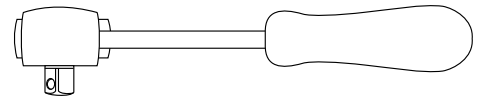
## Benötigte Werkzeuge / Required tools



Set



Verlängerung/extension



Ratsche/Ratchet

## Wichtig / Important:

Beachten Sie die in Ihrem Land geltenden Zulassungsbestimmungen.  
Für den Bereich der BRD gilt: Ein Eintrag in die Fahrzeugpapiere ist nicht erforderlich.

Wir empfehlen, die Montage in einer Fachwerkstatt durchführen zu lassen. Bei der Montage, alle zugänglichen Schrauben vorerst nur locker andrehen, sodass eine spannungsfreie Montage gewährleistet wird. Beim Anziehen der Schrauben, Anzugsmomente beachten.

We recommend having the installation carried out in a professional workshop. During installation, tighten all accessible screws loosely at first to ensure tension-free installation. When tightening the screws, observe the tightening torques.

## Vorbereitende Maßnahmen / Preparatory actions

Die Schrauben der Kennzeichenhalterung unter dem Heck entfernen, Schrauben entfallen. Die Soziusfußrasten demontieren. Für eine bessere Zugänglichkeit im Heckbereich, empfehlen wir die Verkleidung rechts und links zu entfernen.

Remove the screws of the licence plate holder under the rear, screws are omitted. Remove the pillion footrests. For better accessibility in the rear area, we recommend removing the fairing on the right and left.

## Montageanleitung / Installation instruction

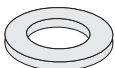
### Montage des Halters vorne rechts/links:

Mit den Originalschrauben zwischen Soziusfußrasten und Rahmen.  
Zwischen Halter und Rahmen die U-Scheiben  $\varnothing 8,4 \times 3$  fügen.

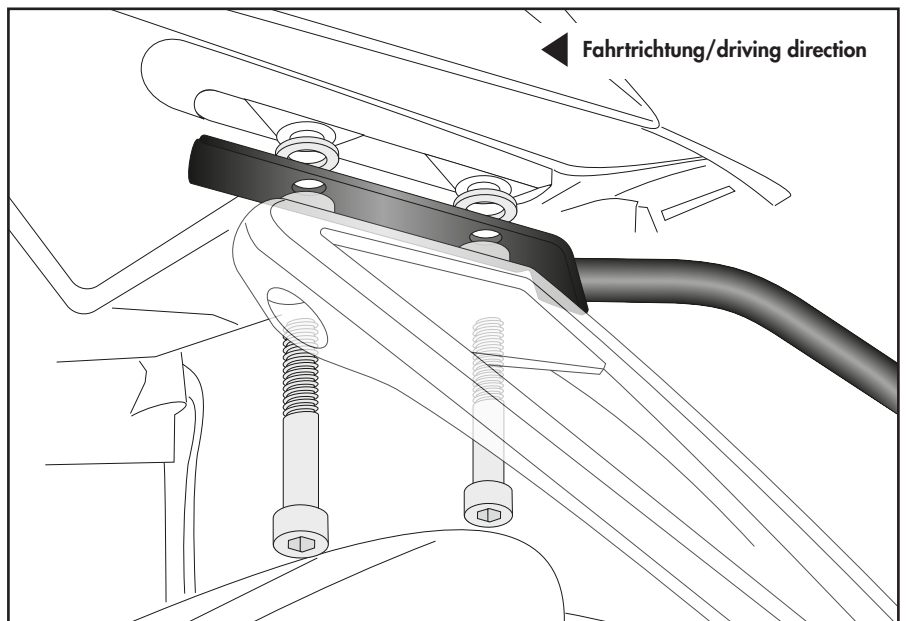
### Fastening of the holder front right/left:

With the original screws between the pillion footrests and the frame.  
Insert the washers  $\varnothing 8,4 \times 3$  between the holder and the frame.

4x



1



## Montageanleitung / Installation Instruction

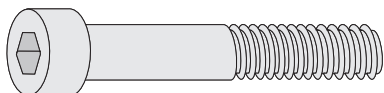
### Montage des Halters hinten unten:

Mit den Zylinderschrauben M6x50 von unten montieren

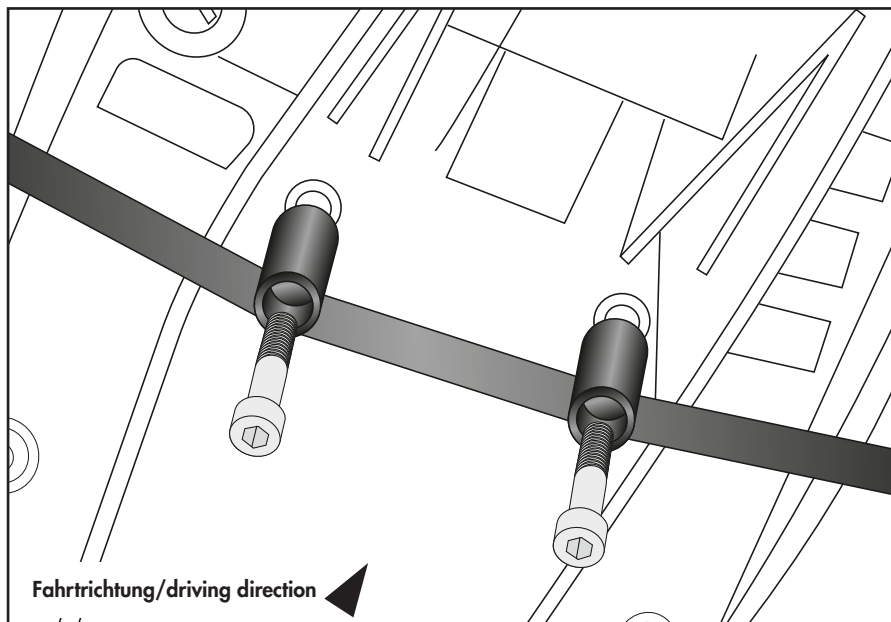
### Fastening of the holder rear below:

With the allen screws M6x50 from below

2x



2



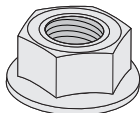
### Montage des Halters hinten oben links und rechts:

Mit den Tensilockmuttern M6 die zuvor montierten Zylinderschrauben sichern.

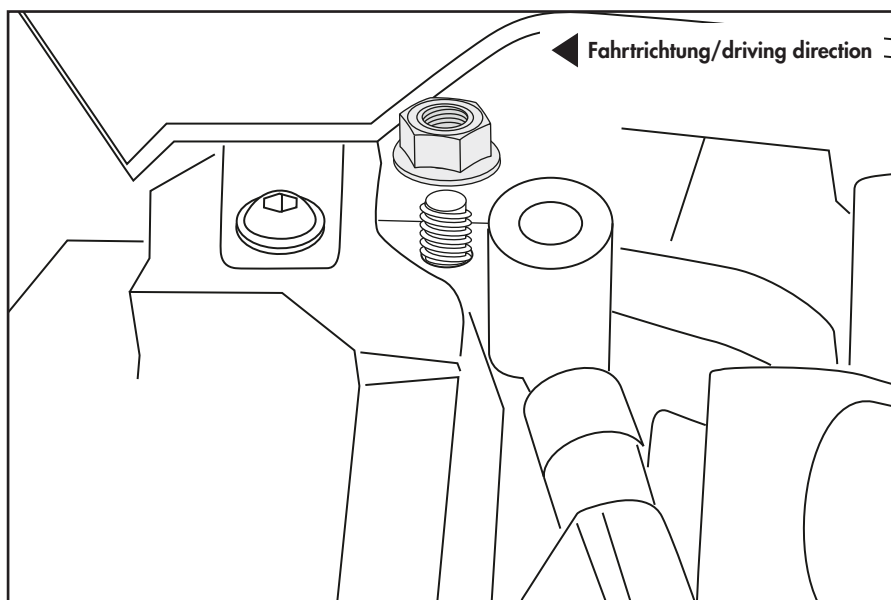
### Fastening of the holder rear top left/right:

Secure the previously mounted allen screws with the tensilock nuts M6.

2x



3



## Montageanleitung / Installation Instruction

### Montage der C-Bows rechts/links:

Am montierten Halter.

Dazu die Sechskantschrauben M6x16 und die U-Scheiben Ø6,4 verwenden.

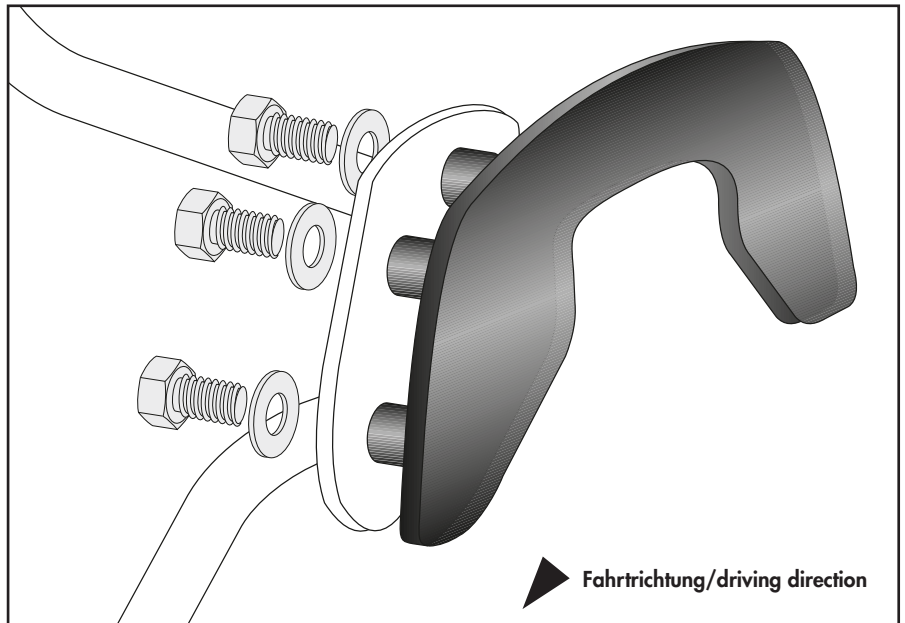
### Fastening of the C-Bows right/left:

On the mounted holder.

Use hexagon bolts M6x16 and washers Ø6,4.



**4**



### Achtung / Attention:

Nach der Montage alle Verschraubungen auf festen Sitz kontrollieren! Abgebaute Teile wieder montieren. Bitte beachten Sie unsere beigefügten Serviceinformationen.

Control all screw connections after the assembling for tightness! Reassemble the dismantled parts. Please notice our enclosed service information.

Weiteres Zubehör für dieses Modell auf [www.hepco-becker.de](http://www.hepco-becker.de) / More accessories for this model see [www.hepco-becker.de](http://www.hepco-becker.de)

HEPCO&BECKER GmbH | An der Steinmauer 6 | 66955 Pirmasens | Germany | Tel. +49 6331 1453100 | Fax: +49 6331 1453 120 | Mail: [vertrieb@hepco-becker.de](mailto:vertrieb@hepco-becker.de)