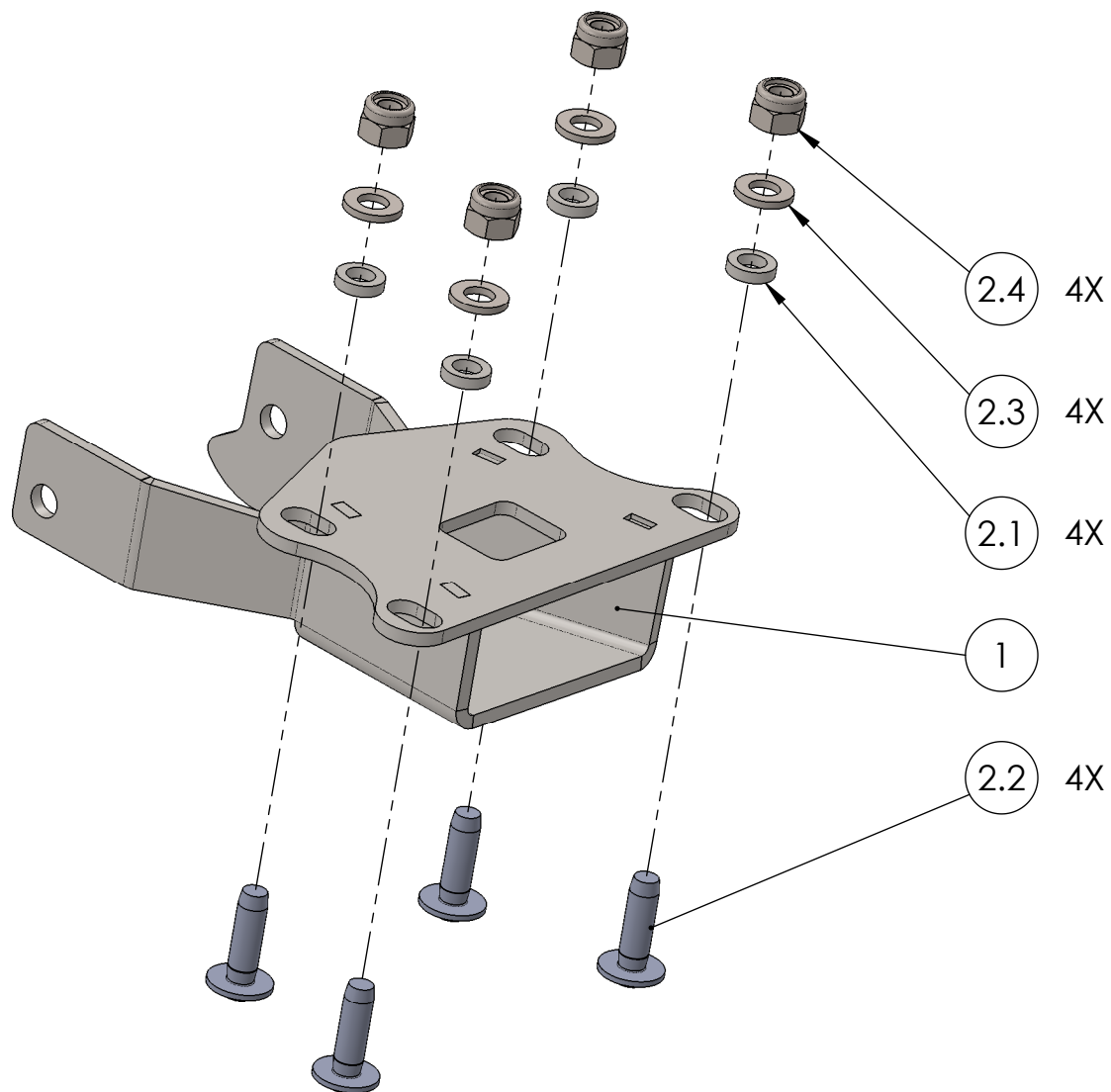


Artikelnummer:  
Item No. 936040B

Rev.:  
./.

Ausgabedatum:  
01.04.2015

## Kennzeichenhalterset\_Yamaha MT09 Tracer Bj.15-



POS-NR.	BENENNUNG	BESCHREIBUNG	MENGE	[Nm]	Besonderheiten
1	924_0_11	Kennzeichenhalter kompl.	1		
2	924_0_15	Montageset_Yamaha MT09 Tracer Bj.15-	1		
2.1	Originalteil	Distanzhülse 10x6x2.5	4		
2.2	DIN ISO 7380 F M6 x 20	Linsenkopf m. Flansch u. Innensechskant	4	15	10.9
2.3	DIN 125 - A 6.4	Scheibe, d 6.4	4		
2.4	DIN EN ISO 985 - M6	Mutter selbstsichernd	4	10	