

Gepäckbrücke

YAMAHA SR 400

Artikel-Nr.:
650.4541 01 02 chrom

Seitenkoffer
Topcases
Gepäckträger
Lock it System
Softbags
Aluminiumkoffer
Lederkoffer
Schutzbügel
Hauptständer
Chopper-Parts
Accessoires



Montage

Der Bausatz umfaßt die folgenden Teile:

Stück	Bestellnr.	Bezeichnung
1	700008675	Gepäckbrücke
1	700008676	Rohradapter links
1	700008677	Rohradapter rechts
4	150.916	Sechskantschrauben M 6 x 18
2	150.840	Sechskantschrauben M 8 x 25
2	150.841	Sechskantschrauben M 8 x 30
8	150.809	U-Scheiben ø6,4 mm
4	150.810	U-Scheiben ø8,4 mm
2	150.811	U-Scheiben ø10,5 mm

Stück	Bestellnr.	Bezeichnung
4	150.799	selbstsichernde Muttern M 6
2	150.800	selbstsichernde Muttern M 8

Tipp:
Schrauben sie alle Teile an und lassen sie die zugänglichen Schrauben etwas locker. Nachdem alles montiert ist, werden alle Schrauben auf das entsprechende Anzugsmoment angezogen. Dadurch wird sichergestellt, dass das Produkt spannungsfrei angebaut ist. Damit ist eine lange Lebensdauer sichergestellt !



Gepäckbrücke

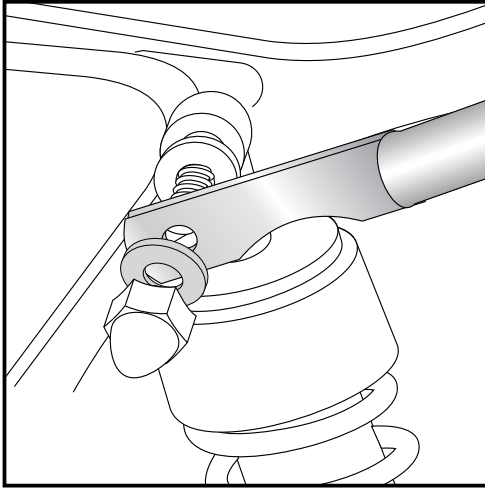
YAMAHA SR 400

Artikel-Nr.:
650.4541 01 02 chrom

Seitenkoffer
Topcases
Gepäckträger
Lock it System
Softbags
Aluminiumkoffer
Lederkoffer
Schutzbügel
Hauptständer
Chopper-Parts
Accessoires



Montage



1

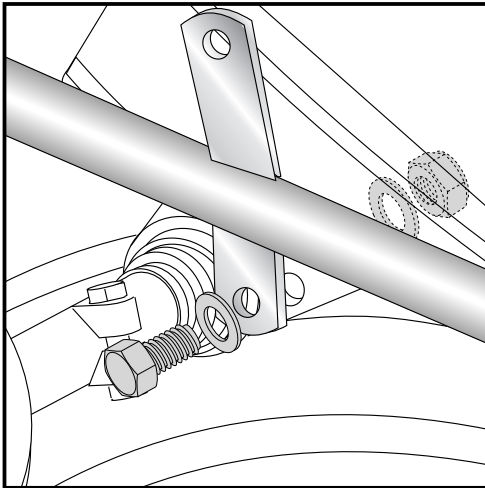
Vorbereitung:

Original Chrombügel demontieren - dieser entfällt.

Befestigung der Rohradapter vorne oben:

Von außen an der Stoßdämpferbefestigung mit der Originalmutter sowie U-Scheiben $\varnothing 10,5$. Die Originalscheibe zwischen Adapter und Stoßdämpfer montieren.

2x



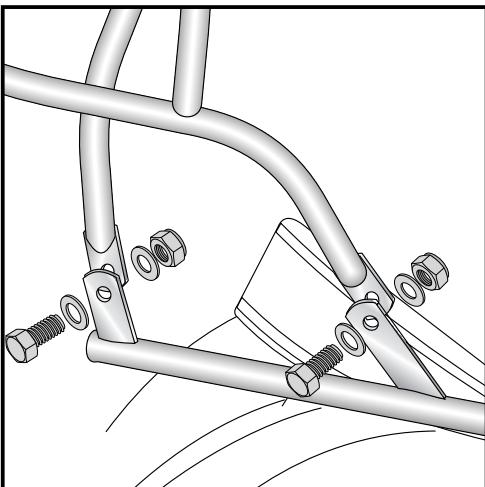
2

Montage der Rohradapter rechts und links hinten:

Die hintere Befestigung erfolgt an dem gleichen Punkt, an dem der Chrombügel verschraubt war.
Die Befestigung erfolgt mit den Sechskantschrauben M8 x 25 , U-Scheiben $\varnothing 8,4$ und selbstsichernden Muttern M8.

Bei gleichzeitiger Montage eines C-Bowhalter muss hier die beiliegende Sechskantschraube M8x30 verwendet werden.

2x 4x 2x



3

Montage der Gepäckbrücke:

Auf den Rohradaptern an den beiden oberen Laschen mit den Sechskantschrauben M6x18 sowie U-Scheiben und selbstsichernde Muttern M6.

4x 8x 4x

Rear rack

YAMAHA SR 400

Item-No.:

650.4541 01 02 chrome

Side cases

Top cases

luggage frames

Lock it system

Softbags

Aluminium luggage

Leather luggage

Protection bars

Center stands

Chopper parts

Quad parts

Accessories



Assembling instructions

The kit includes the following parts:

Quant	item no.	description
1	700008675	rear rack
1	700008676	tube adapter left
1	700008677	tube adapter right
4	150.916	hexagon screw M 6 x 18
2	150.840	hexagon screw M 8 x 25
2	150.841	hexagon screw M 8 x 30
8	150.809	washer ø6,4 mm
4	150.810	washer ø8,4 mm
2	150.811	washer ø10,5 mm

Quant	item no.	description
4	150.799	self lock nut M6
2	150.800	self lock nut M8



Rear rack

YAMAHA SR 400

Item-No.:

650.4541 01 02 chrome

Side cases

Top cases

luggage frames

Lock it system

Softbags

Aluminium luggage

Leather luggage

Protection bars

Center stands

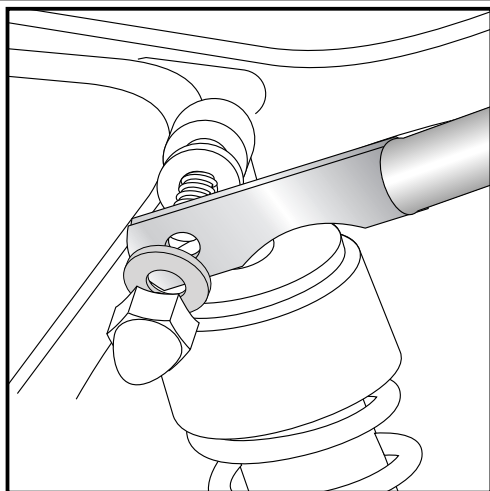
Chopper parts

Quad parts

Accessories



Assembling instructions



1

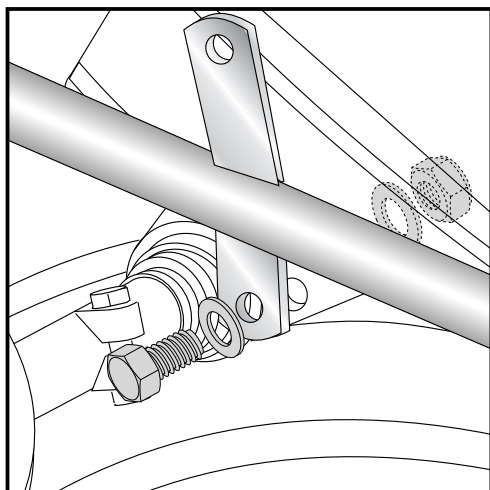
Preparing:

Unscrew original chrome handle bar - it is obsolete.

Fastening of the tube adapter front left + right:

At the top fixing point of the strut mounting with original nut and washer $\varnothing 10,5$. Add original washer between strut and adapter.

2x



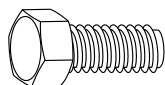
2

Fastening of the tube adapter rear left + right:

At the original fixing point of the chromed handle bar.

Use hexagon screws M8 x 25 with washers $\varnothing 8,4$ and self-lock nuts M8.

Mounting a C-Bow at the same time, you have to use the included hexagon screws M8 x 30.

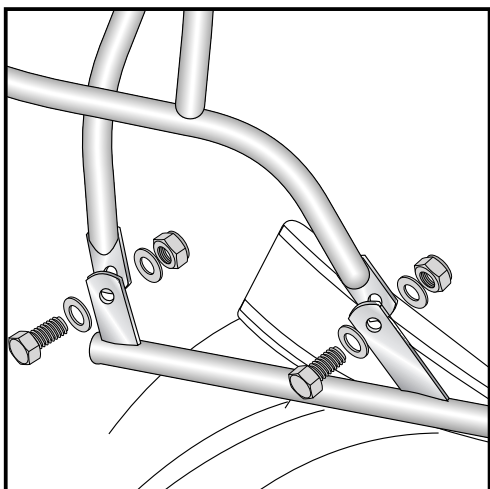


2x

4x



2x

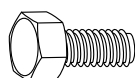


3

Fastening of the rear rack left + right:

At the inner side of the shackles of the tube adapters.

Use hexagon screws M 6 x 18 with washers $\varnothing 6,4$ and self-lock nuts M6.



4x

8x



4x



Luggage ideas.