

# Rohrgepäckbrücke / Rear rack - tube type

MOTO GUZZI V7 III stone/special/Anniversario  
ab Baujahr 2017 / from date of manufacture 2017

Artikel Nr.: / Item-no.:

**654550 01 01** schwarz/black **654550 01 02** chrom/chrome



**DE** INHALT  
**GB** CONTENTS

1	7000009601	Gepäckbrücke / rear rack
1	7000009602	Schraubensatz / screw kit
	2x	Zylinderschraube mit Innensechskant M6x25 / allen screw M6x25
	2x	Sechskantschraube M8x35 / hexagon bolt M8x35
	4x	U- Scheibe Ø8,4 / washer ø8,4
	2x	Selbstsichernde Mutter M8 / self-lock nut M8



**DE** Kombinierbar mit C-Bow Halter  
**GB** Rack can be combined with C-Bow holder

**DE** Kombinierbar mit Kofferträger  
**GB** Rack can be combined with side carrier



# Rohrgepäckbrücke / Rear rack - tube type

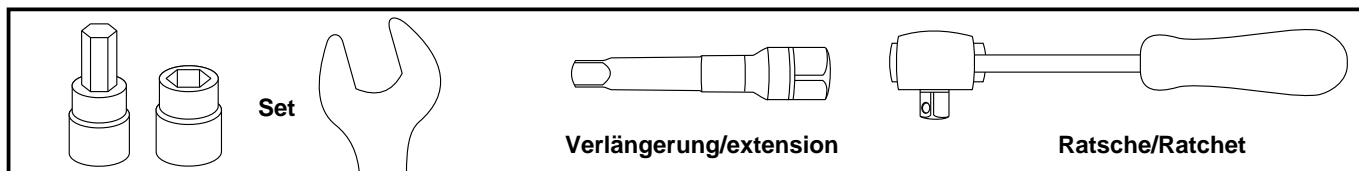
MOTO GUZZI V7 III stone/special/Anniversario  
ab Baujahr 2017 / from date of manufacture 2017

Artikel Nr.: / Item-no.:

**654550 01 01** schwarz/black **654550 01 02** chrom/chrome



## DE BENÖTIGTE WERKZEUGE GB TOOLS REQUIRED



## DE WICHTIG GB IMPORTANT

Die Voraussetzung für die Montage ist natürlich eine gewisse technische Erfahrung. Wenn Sie sich nicht sicher sind, wie man eine bestimmte Arbeit ausführt, sollten Sie diese Ihrer Fachwerkstatt überlassen. Ziehen sie alle zugänglichen Schrauben zuerst nur locker an. Nachdem alles montiert ist, werden die Schrauben dann auf das entsprechende Anzugsmoment festgezogen. Dadurch wird sichergestellt, dass das Produkt spannungsfrei angebaut ist. Anzugsmomente beachten! Nach der Montage alle Verschraubungen auf festen Sitz kontrollieren!

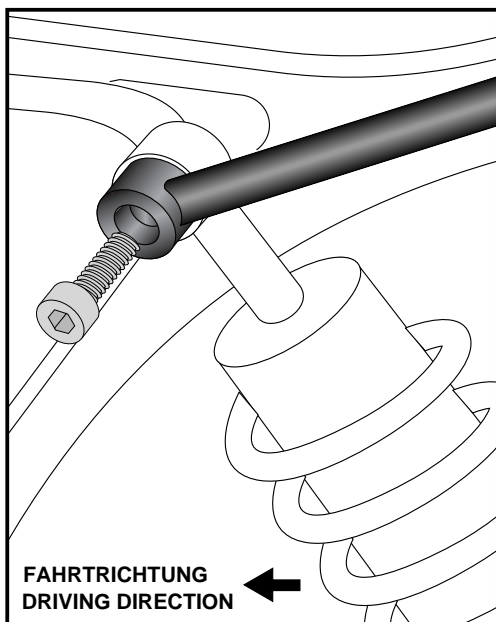
Of course, the assembly requires a certain technical experience. If you are not sure how to execute a determined action, you should ask your local distributor to do it. First, tighten all screws only loosely. After mounting all parts, the screws should be tightened to the torque specified. This guarantees, that the product is mounted without tension. Observe the tightening torques of the manufacturer! Control all screw connections after the assembling for tightness!

## DE VORBEREITUNG GB PREPARING

Sitzbank demontieren. Die Schrauben der oberen Federbeinbefestigung entfernen, diese entfallen.  
Bei Modellen mit Haltegriff: diesen demontieren, er entfällt.

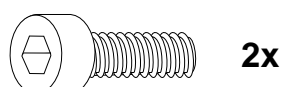
Dismantle the seat. Dismantle the top boltings of the strut, screws are obsolete.  
Models with handrail: dismantle the handrail, it is obsolete.

## DE MONTAGEANLEITUNG GB MOUNTING INSTRUCTIONS



**1** Befestigung der Gepäckbrücke vorne links+rechts:  
von aussen an der oberen Federbeinbefestigung mit den  
Zylinderschrauben M6 x 25.

Fastening of the rear rack front left+right:  
at the suspension with allen screws M6 x 25.



# Rohrgepäckbrücke / Rear rack - tube type

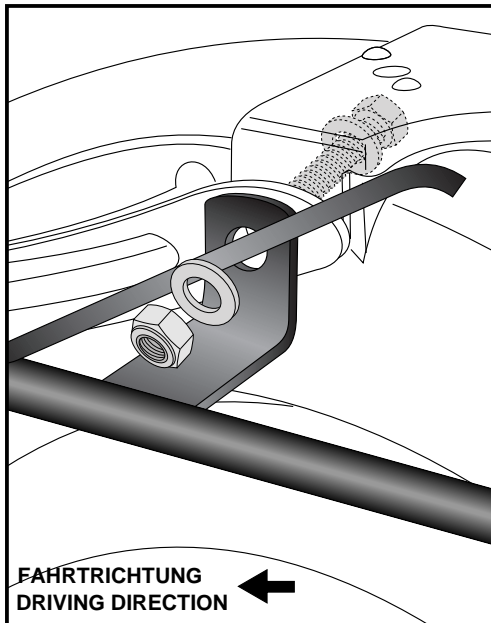
MOTO GUZZI V7 III stone/special/Anniversario  
ab Baujahr 2017 / from date of manufacture 2017

Artikel Nr.: / Item-no.:

**654550 01 01** schwarz/black **654550 01 02** chrom/chrome



**DE** MONTAGEANLEITUNG  
**GB** MOUNTING INSTRUCTIONS



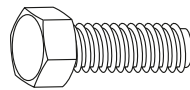
**2**

Montage der Gepäckbrücke oben:

Anstelle der Originalschraube die Sechskantschraube M8x35 mit U-Scheibe Ø8,4 von innen durch die nun freie Bohrung stecken. Den Kofferträger von außen mit der U-Scheibe Ø8,4 und selbstsichernder Mutter M8 verschrauben.

Fastening of the rear rack top:

Insert the hexagon screw M8x35 with washer Ø8,4 in the now free boring from behind. The side carrier is fixed outside with washer Ø8,4 and self lock nut M8.

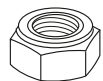


2x



4x

2x



**DE** ACHTUNG  
**GB** CAUTION

Nach der Montage alle Verschraubungen auf festen Sitz kontrollieren ! Abgebaute Teile wieder montieren. Bitte beachten Sie unsere beigefügten Serviceinformationen.

Control all screw connections after the assembling for tightness! Reassemble the dismantled parts. Please notice our enclosed service information.

Als weiteres Zubehör lieferbar / Also available:

630550 00 01/02	C-Bow Halter, schwarz oder chrom / C-Bow holder, black or chrome
653550 00 01/02	Kofferträger, schwarz oder chrom / Side carrier, black or chrome
501550 00 01/02	Motorschutzbügel, schwarz oder chrom / Engine guard, black or chrome
400550 00 01	Twinlights / twinlights
505550 00 01	Hauptständer / Center stand

Weiteres Zubehör auf unsere Homepage. More accessories: see our homepage.



Hepco & Becker GmbH  
An der Steinmauer 6  
D-66955 Pirmasens  
Germany

Tel.: +49 (0)6331 - 1453 - 100  
Fax: +49 (0)6331 - 1453 - 120  
eMail: [vertrieb@hepco-becker.de](mailto:vertrieb@hepco-becker.de)  
[www.hepco-becker.de](http://www.hepco-becker.de)