

# Tankschutzbügel/ Tank guard

BMW R 1200 GS LC

Baujahr 2013-2016 / date of manufacture 2013-2016

Artikel Nr.: / Item-no.:

502668 00 22 Edelstahl/Stainless Steel

*handmade in  
germany*



INOX  
STAINLESS STEEL



DE MONTAGEANLEITUNG  
GB MOUNTING INSTRUCTIONS



DE WICHTIG  
GB IMPORTANT

Beachten Sie die in Ihrem Land geltenden Zulassungsbestimmungen.

Für den Bereich der BRD gilt: Ein Eintrag in die Fahrzeugpapiere ist nicht erforderlich.

Die Voraussetzung für die Montage ist natürlich eine gewisse technische Erfahrung. Wenn Sie sich nicht sicher sind, wie man eine bestimmte Arbeit ausführt, sollten Sie diese Ihrer Fachwerkstatt überlassen. Ziehen sie alle zugänglichen Schrauben zuerst nur locker an. Nachdem alles montiert ist, werden die Schrauben dann auf das entsprechende Anzugsmoment festgezogen. Dadurch wird sichergestellt, dass das Produkt spannungsfrei angebaut ist. Anzugsmomente beachten! Nach der Montage alle Verschraubungen auf festen Sitz kontrollieren!

Zur Montage ist eine zweite Person hilfreich.

Of course, the assembly requires a certain technical experience. If you are not sure how to execute a determined action, you should ask your local distributor to do it. First, tighten all screws only loosely. After mounting all parts, the screws should be tightened to the torque specified. This guarantees, that the product is mounted without tension. Observe the tightening torques of the manufacturer! Control all screw connections after the assembling for tightness!

To mount this tank guard, a second person is helpful.

DE BENÖTIGTE WERKZEUGE  
GB TOOLS REQUIRED

Torxschlüssel 25/ Torx key 25

Gabel-Ringschlüssel 12/13 / Wrench 12/13

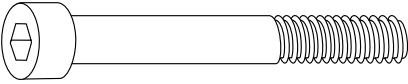
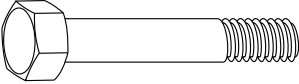
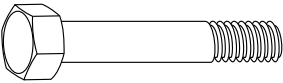
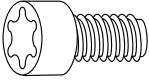
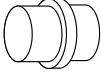
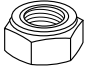
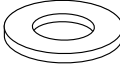
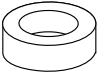
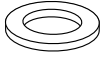
# Tankschutzbügel/ Tank guard

BMW R 1200 GS LC

Baujahr 2013-2016 / date of manufacture 2013-2016



DE INHALT  
GB CONTENTS

1x	700008792	Tankschutzbügel links EDELSTAHL / Crash bar left STAINLESS STEEL			
1x	700008793	Tankschutzbügel rechts EDELSTAHL / Crash bar right STAINLESS STEEL			
1x	700008053	Halteadapter / adapter			
1x	700008749	Schraubensatz / Screw kit:			
	2x	VA-Inbusschrauben M8x110 VA-allen screw M8x110			
	2x	Sechskantschrauben M8x65 hexagon screws M8x65			
	2x	Sechskantschrauben M6x65 hexagon screws M6x65			
	2x	VA -Torxschrauben M8x25mm VA -torx screws M8x25mm			
	1x	Verbindungsstück Ø25 Connector Ø25			
	6x	VA - selbstsichernde Muttern M8 VA - self lock nut M8		2x	U-Scheibe Ø6,4x18 mm washer Ø6,4x18 mm
	2x	VA-Distanzen Ø16xØ10x4mm VA-spacer Ø16xØ10x4mm		10x	VA - U-Scheibe Ø8,4 VA - washer Ø8,4

Schraubensicherungsmittel Loctite 243 mittelfest verwenden.  
Use Loctite 243 medium-duty to secure the screws.

DE MONTAGEANLEITUNG - Modell 2013  
GB MOUNTING INSTRUCTIONS - Modell 2013

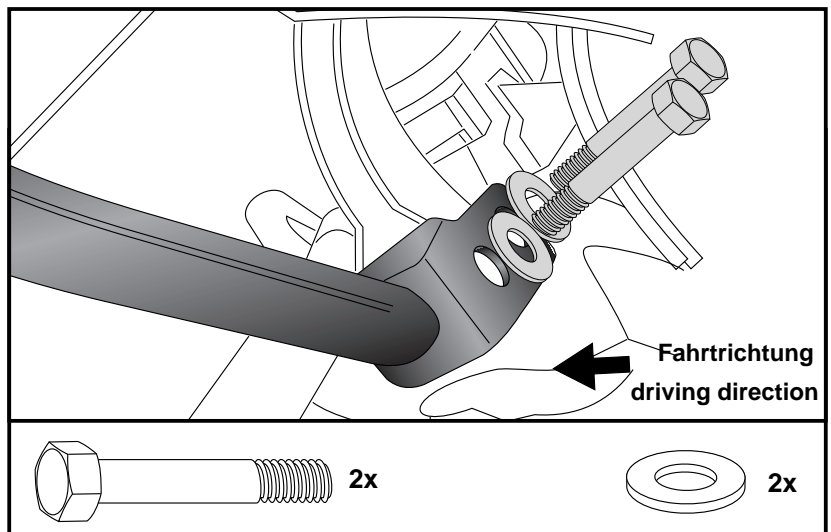
Modell ab 2014 - siehe nächste Seite  
Modell from 2014 - see next page

## Befestigung des Halteadapters oben:

Am Rahmenkopf unter dem Frontkotflügel zusammen mit der Cockpitbefestigung. Den Halter mit den Sechskantschrauben M6 x 65 sowie Karosseriescheiben Ø6,4 x Ø18 mm verschrauben. Original-Schrauben entfallen.

## Fastening of the adapter front:

at the frame head together with the cockpit mounting under the front fender. Use hexagon bolts M6 x 65 with body washers Ø6,4 x Ø18 mm. Original screws are obsolete.



# Tankschutzbügel/ Tank guard

BMW R 1200 GS LC

Baujahr 2013-2016 / date of manufacture 2013-2016



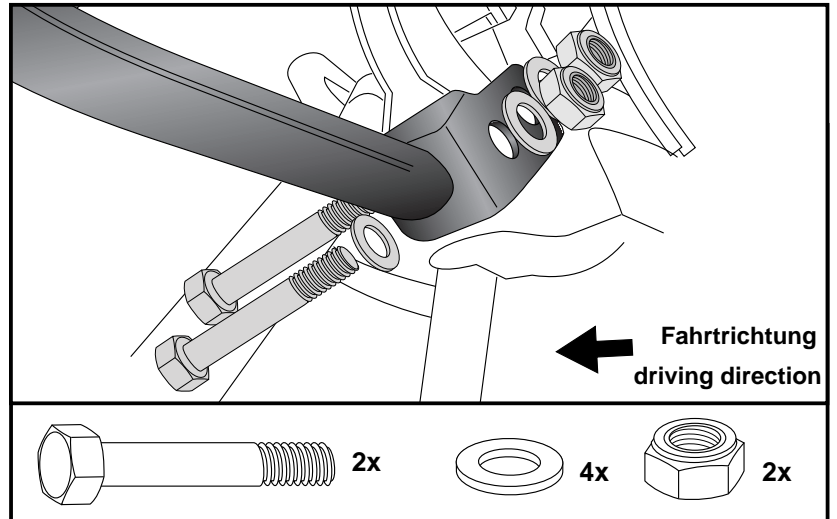
**DE** MONTAGEANLEITUNG - Modell ab 2014  
**GB** MOUNTING INSTRUCTIONS - Modell from 2014

## Befestigung des Halteadapters oben:

Am Rahmenkopf unter dem Frontkotflügel zusammen mit der Cockpitbefestigung. Den Halter mit den Sechskantschrauben M8 x 65 sowie U-Scheiben Ø8,4 verschrauben. Sichern mit U-Scheiben Ø8,4 und selbstsichernden Muttern M8. Original-Schrauben entfallen.

## Fastening of the adapter front:

at the frame head together with the cockpit mounting under the front fender. Use hexagon bolts M8 x 65 with washers Ø8,4. Secure with washers Ø8,4 and self lock nuts M8. Original screws are obsolete.



**DE** MONTAGEANLEITUNG - Modell 2013  
**GB** MOUNTING INSTRUCTIONS - Modell 2013

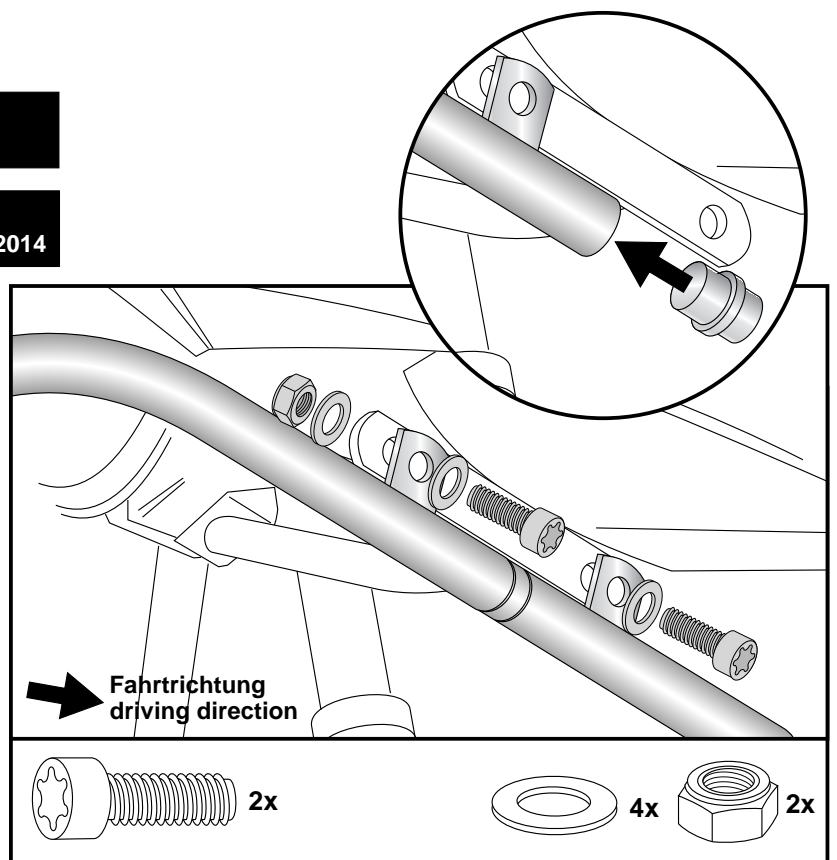
**DE** MONTAGEANLEITUNG - Modell ab 2014  
**GB** MOUNTING INSTRUCTIONS - Modell from 2014

## Befestigung des Tankschutzbügels vorne:

Das Verbindungsstück Ø25 in eines der Rohrenden einstecken, die Bügel zusammenstecken und an dem zuvor montierten Halteadapter mit den Torxschrauben M8x25 sowie U-Scheiben Ø8,4 und selbstsichernden Muttern M8 in Fahrtrichtung davor montieren.

## Fastening of the tank guard front:

at the adapter, mounted in step 1. Stick the connector Ø25 in one of the two tube ends, connect the two parts of the tank guard and fix it with torx screws M8x25, washers Ø8,4 and self lock nuts M8.



# Tankschutzbügel/ Tank guard

BMW R 1200 GS LC

Baujahr 2013-2016 / date of manufacture 2013-2016



**DE MONTAGEANLEITUNG**  
**GB MOUNTING INSTRUCTIONS**

Befestigung des Tankschutzbügels unten links und rechts:

Am Hauptrahmen an der unteren Bohrung mit der Inbusschraube M8x110 sowie U-Scheibe Ø8,4 und selbstsichernder Mutter M8. Zwischen Tankschutzbügel und Rahmen die Distanz Ø16xØ10x4mm fügen.

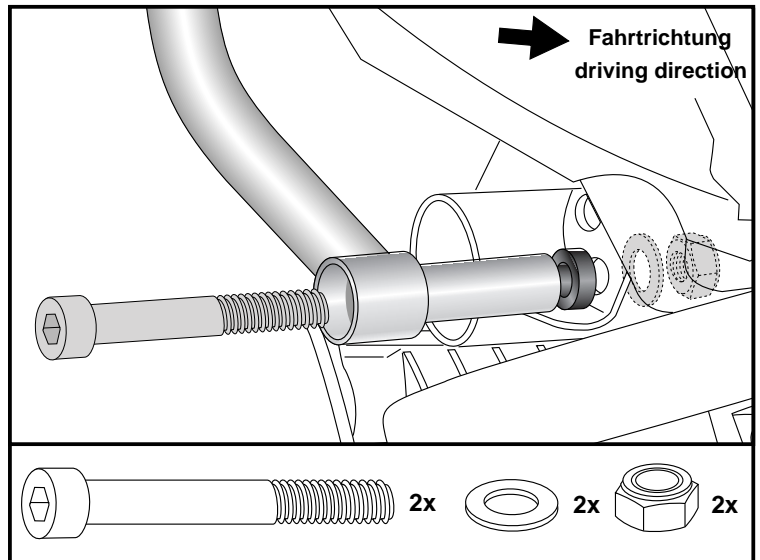
*Bei zusätzlichem Anbau eines Motorschutzbügels entfällt die Distanz.*

Fastening of the tank guard bottom left and right:

at the main frame to the lower boring with allen screw M8x110 with washer Ø8,4 and self lock nut M8.

Add steel spacer Ø16xØ10x4mm between frame and tank guard.

*With the additional installation of a crash bar, the spacer is not required.*



Als ergänzendes Zubehör bieten wir auch einen Motorschutzbügel Art.Nr.: 501.668 00 22 in EDELSTAHL an.

Dieser Tankschutzbügel ist auch mit dem Original BMW Motorschutzbügel kombinierbar !

As an another accessory for the BMW we offer the engine guard 501.668 00 22, also manufactured in stainless steel.

This Tank guard can be combined with the original BMW engine guard !



**GB ACHTUNG**  
**DE CAUTION**



Nach der Montage alle Verschraubungen auf festen Sitz kontrollieren! Abgebaute Teile wieder montieren. Bitte beachten Sie unsere beigelegten Serviceinformationen.

Control all screw connections after the assembling for tightness! Reassemble the dismantled parts. Please notice our enclosed service information.

Als weiteres Zubehör lieferbar / Also available:

651665 00 22	Xplorer Cutout Set - Edelstahl-Kofferträger inkl. Satz Xplorer Cutout Koffer	Xplorer Cutout Set - Stainless Steel side carrier incl. Xplorer Cutout case set
650665 00 05	Kofferträger (Lock it System, abnehmbar)	Side carrier (Lock it System, removable)
650665 01 05	Gepäckbrücke	Rear rack
501665 00 22	Motorschutzbügel EDELSTAHL	Engine guard STAINLESS STEEL
810665 00 09	Motorschutzplatte	Skid plate
630665	C-Bow Halter für Softtaschen	C-Bow Holder for softbags
700665	Lampenschutzgitter	Headlight grilles

Weiteres Zubehör auf unsere Homepage. More accessories: see our homepage.



**Hepco & Becker GmbH**  
**An der Steinmauer 6**  
**D-66955 Pirmasens**  
**Germany**

**Tel.: +49 (0)6331 - 1453 - 100**  
**Fax: +49 (0)6331 - 1453 - 120**  
**eMail: [vertrieb@hepco-becker.de](mailto:vertrieb@hepco-becker.de)**  
**[www.hepco-becker.de](http://www.hepco-becker.de)**