

Frontschutzbügel / Front guard

BMW F650 GS

ab Baujahr 2008 / from date of manufacture 2008

BMW F700 GS

ab Baujahr 2012 / from date of manufacture 2012

BMW F800 GS

ab Baujahr 2008 / from date of manufacture 2008



Artikel Nr.: / Item-no.:

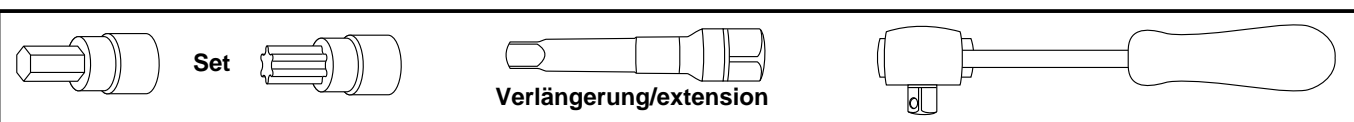
503652 00 01 schwarz/black

DE INHALT
GB CONTENTS

1	700007330	Frontschutzbügel links	1	700007330	Front protection bar left
1	700007331	Frontschutzbügel rechts	1	700007331	Front protection bar right
1	Schraubensatz:		1	Screw set:	
2	Linsenkopfschraube M8 x 45mm		2	filister head screw M8 x 45mm	
2	U-Scheiben ø8,4		2	washer ø8,4	
2	Aludistanz Ø15 x Ø9 x 15mm		2	spacer Ø15 x Ø9 x 15mm	
2	Aludistanz Ø20 x Ø13 x 10mm		2	spacer Ø20 x Ø13 x 10mm	
2	U-Scheibe ø10,5		2	washer ø10,5	



DE BENÖTIGTE WERKZEUGE
GB TOOLS REQUIRED



Die Voraussetzung für die Montage ist natürlich eine gewisse technische Erfahrung. Wenn Sie sich nicht sicher sind, wie man eine bestimmte Arbeit ausführt, sollten Sie diese Ihrer Fachwerkstatt überlassen. Ziehen sie alle zugänglichen Schrauben zuerst nur locker an. Nachdem alles montiert ist, werden die Schrauben dann auf das entsprechende Anzugsmoment festgezogen. Dadurch wird sichergestellt, dass das Produkt spannungsfrei angebaut ist. Anzugsmomente beachten! Nach der Montage alle Verschraubungen auf festen Sitz kontrollieren!

Of course, the assembly requires a certain technical experience. If you are not sure how to execute a determined action, you should ask your local distributor to do it. First, tighten all screws only loosely. After mounting all parts, the screws should be tightened to the torque specified. This guarantees, that the product is mounted without tension. Observe the tightening torques of the manufacturer! Control all screw connections after the assembling for tightness!

Weiteres Zubehör auf unsere Homepage. More accessories: see our homepage.



Hepco & Becker GmbH
An der Steinmauer 6
D-66955 Pirmasens
Germany

Tel.: +49 (0)6331 - 1453 - 100
Fax: +49 (0)6331 - 1453 - 120
eMail: vertrieb@hepco-becker.de
www.hepco-becker.de

Frontschutzbügel / Front guard

BMW F650 GS

ab Baujahr 2008 / from date of manufacture 2008

BMW F700 GS

ab Baujahr 2012 / from date of manufacture 2012

BMW F800 GS

ab Baujahr 2008 / from date of manufacture 2008

Artikel Nr.: / Item-no.:

503652 00 01 schwarz/black



DE MONTAGEANLEITUNG
GB MOUNTING INSTRUCTIONS

BMW F650 / 800 GS

Vorbereitung:

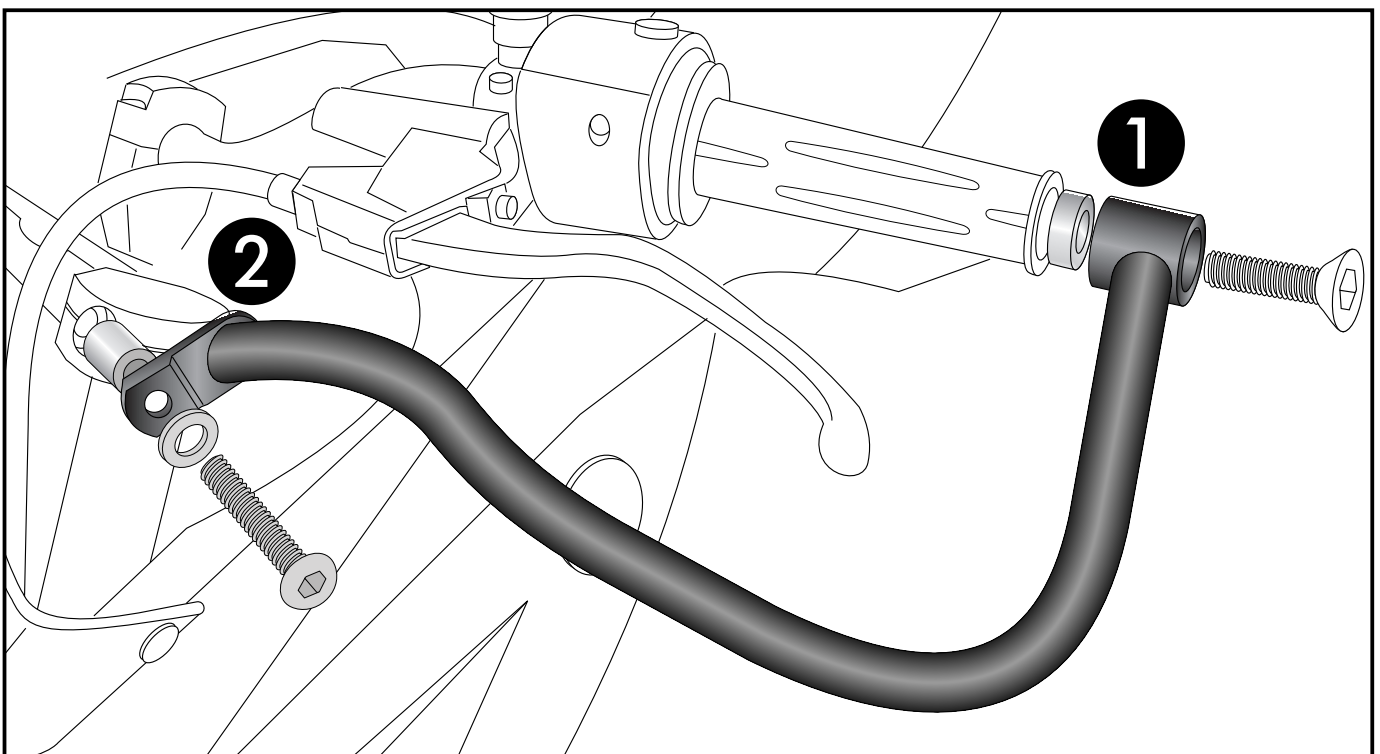
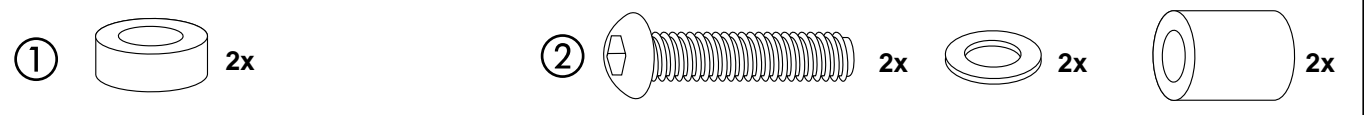
Die Gewichte an den Lenkerenden demontieren, diese entfallen.

- 1 Montage Frontschutzbügel rechts und links hinten:
an den Lenkerenden. Aludistanz $\varnothing 20 \times \varnothing 13 \times 10\text{mm}$ einsetzen. Zur Montage die Originalschraube verwenden.
- 2 Montage Frontschutzbügel rechts und links vorne:
Der Frontschutzbügel wird an der Gabelbrücke verschraubt. Hierzu Originalschraube entfernen. Die Distanz $\varnothing 15 \times \varnothing 9 \times 15\text{mm}$ einsetzen und mit der Linsenkopfschraube M8 x 45mm und U- Scheibe $\varnothing 8,4$ montieren.

Preparing:

Dismantle the original handlebar caps, they are obsolete.

- 1 Fastening of the front protection bar left and right:
instead of the original handlebar caps. Sandwich spacer $\varnothing 20 \times \varnothing 13 \times 10\text{mm}$. Fix it with the original screw.
- 2 Fastening of the front protection bar left and right front: at the fork bridge.
Unscrew original screws, they are obsolete. Sandwich spacer $\varnothing 15 \times \varnothing 9 \times 15\text{mm}$
Fix the bar with filister head screws M8 x 45 and washers $\varnothing 8,4$.



Frontschutzbügel / Front guard

BMW F650 GS

ab Baujahr 2008 / from date of manufacture 2008

BMW F700 GS

ab Baujahr 2012 / from date of manufacture 2012

BMW F800 GS

ab Baujahr 2008 / from date of manufacture 2008

Artikel Nr.: / Item-no.:

503652 00 01 schwarz/black



DE MONTAGEANLEITUNG
GB MOUNTING INSTRUCTIONS

BMW F700 GS

Vorbereitung:

Die Gewichte an den Lenkerenden demontieren, diese entfallen.

- ① Montage Frontschutzbügel rechts und links hinten:
an den Lenkerenden. Zur Montage die Originalschraube mit U-Scheibe $\varnothing 10,5$ verwenden.
- ② Montage Frontschutzbügel rechts und links vorne:
Der Frontschutzbügel wird an der Gabelbrücke verschraubt. Hierzu Originalschraube entfernen. Die Distanz $\varnothing 15 \times \varnothing 9 \times 15\text{mm}$ einsetzen und mit der Linsenkopfschraube M8 x 45mm und U-Scheibe $\varnothing 8,4$ montieren.

Preparing:

Dismantle the original handlebar caps, they are obsolete.

- ① Fastening of the front protection bar left and right:
instead of the original handlebar caps. Fix it with the original screw and washer $\varnothing 8,4 \times 3\text{mm}$.
- ② Fastening of the front protection bar left and right front: at the fork bridge.
Unscrew original screws, they are obsolete. Sandwich spacer $\varnothing 15 \times \varnothing 9 \times 15\text{mm}$
Fix the bar with filister head screws M8 x 45 and washers $\varnothing 8,4$.

