

## Motorschutz / Engine Guard

Die Modellzuweisungen von diesem Artikel finden Sie auf unserer Website.  
The application list for this product can be found on our website.

### Montagehinweise

**ACHTUNG:** Die Montage dieses Produktes kann kompliziert sein und erfordert ein gutes technisches Verständnis. Wenn Sie unsicher sind, lassen Sie Montage und Wartung durch eine Fachwerkstatt durchführen. SW-MOTECH übernimmt keine Haftung für Schäden, die durch eine unsachgemäße Montage verursacht wurden.

Alle vom Motorrad gelösten Schrauben sind gemäß Herstellerangaben wieder zu montieren, oder mit von SW-MOTECH gelieferten Schrauben zu ersetzen. Falls nicht anderweitig definiert, diese Schrauben nach Tabelle anziehen:

<b>M6</b>	<b>9,6 Nm</b>
<b>M10</b>	<b>46 Nm</b>

Gegebenenfalls Schrauben mit flüssiger Schraubensicherung einkleben.

Prüfen Sie nach 50 km alle Verbindungen auf festen Sitz.

**Technische Änderungen vorbehalten.  
Irrtümer ausgenommen.**

SW-MOTECH GmbH & Co. KG  
Ernteweg 8/10  
35282 Rauschenberg  
Germany

Tel. +49 (0) 64 25/8 16 8-00  
Fax +49 (0) 64 25/8 16 8-10

info@sw-motech.com  
www.sw-motech.com

### Mounting Instruction

**ATTENTION:** The assembly of this product can be complicated and requires a good technical understanding. If you are not sure of how to do this, have a specialty garage perform the mounting and service. SW-MOTECH accepts no liability for damages caused by improper installation.

All screws, bolts and nuts, including all replacement hardware provided by SW-MOTECH, should be tightened to the torque specified in the OEM maintenance manual for your motorcycle. If no torque specifications are provided in the OEM maintenance manual, the following torques may be used:

<b>M6</b>	<b>9,6 Nm</b>
<b>M10</b>	<b>46 Nm</b>

All screws, bolts and nuts should be checked after driving the first 50 km to ensure that all are tightened to the proper torque.

Medium strength liquid thread-locker (i.e., "Loctite") should be used to secure all screws, bolts and nuts.

**Subject to change. Not responsible for typos.**

**WARNUNG / ATTENTION**

Achtung: Die Boden- und Schräglagenfreiheit kann bei Nutzung dieses Anbauteils eingeschränkt sein.

Attention: Cornering and ground clearance can be reduced by using this accessory.

**WARNUNG / ATTENTION**

Bewahren Sie alle bei der Montage übrig gebliebenen Teile auf, da diese in Kombination mit anderen kompatiblen SW-MOTECH Produkten benötigt werden können.

Keep all parts that are not needed for mounting. These parts could be needed in combination with other compatible SW-MOTECH products.

1

Motorschutz  
Engine Guard

MSS.o8.712.900

Anzahl/ Pcs. 1

2

Anbaublech  
Mounting Bracket

linke Seite / left side

MSS.o8.712.003

Anzahl/ Pcs. 1

6

Anbaublech  
Mounting Bracket

linke Seite / left side

MSS.o8.712.005

Anzahl/ Pcs. 1

10

Anbaublech  
Mounting Bracket

rechte Seite / right side

MSS.o8.712.004

Anzahl/ Pcs. 1

13

Anbaublech  
Mounting Bracket

rechte Seite / right side

MSS.o8.712.006

Anzahl/ Pcs. 1

16

Senkkopfschraube  
Countersunk Screw

M6 x 30 DIN 7991

Anzahl/ Pcs. 8

20

Distanzbuchse  
Spacer

Da:20 Di:10,5 h:25

Anzahl/ Pcs. 1

3

Innensechskant-  
schraube  
Hexagon Socket Screw

M10 x 80 DIN 912

Anzahl/ Pcs. 1

7

Innensechskant-  
schraube  
Hexagon Socket Screw

M10 x 240 DIN 912

Anzahl/ Pcs. 1

11

Unterlegscheibe  
Washer

A 10,5 DIN 125

Anzahl/ Pcs. 1

14

Mutter mit Bund,  
selbstsichend  
Lock Nut with Flange

M10 DIN 6927

Anzahl/ Pcs. 1

17

Senkscheibe  
Countersunk Washer

SE.00.064.01

Anzahl/ Pcs. 8

21

Distanzbuchse  
Spacer

Da:20 Di:10,5 h:61

Anzahl/ Pcs. 1

4

Unterlegscheibe  
Washer

A 10,5 DIN 125

Anzahl/ Pcs. 1

8

Unterlegscheibe  
Washer

A 10,5 DIN 125

Anzahl/ Pcs. 1

12

Distanzbuchse  
Spacer

Da:20 Di:10,5 h:44

Anzahl/ Pcs. 1

15

Distanzbuchse  
Spacer

Da:20 Di:10,5 h:25

Anzahl/ Pcs. 1

18

Gummitülle  
Rubber Element

GT.0110.0080.0090.0030

Anzahl/ Pcs. 8

22

Distanzbuchse  
Spacer

Da:20 Di:10,5 h:6

Anzahl/ Pcs. 1

5a

Mutter, selbstsichend  
Lock Nut

M10 DIN 985

Anzahl/ Pcs. 1

5

Distanzbuchse  
Spacer

Da:20 Di:10,5 h:22

Anzahl/ Pcs. 1

9

Distanzbuchse  
Spacer

Da:18 Di:10,5 h:30

Anzahl/ Pcs. 1

19

Bundbuchse  
Flanged Spacer

MSS.o6.371.004

Anzahl/ Pcs. 8

23

Mutter mit Bund,  
selbstsichend  
Lock Nut with Flange

schwarz/black

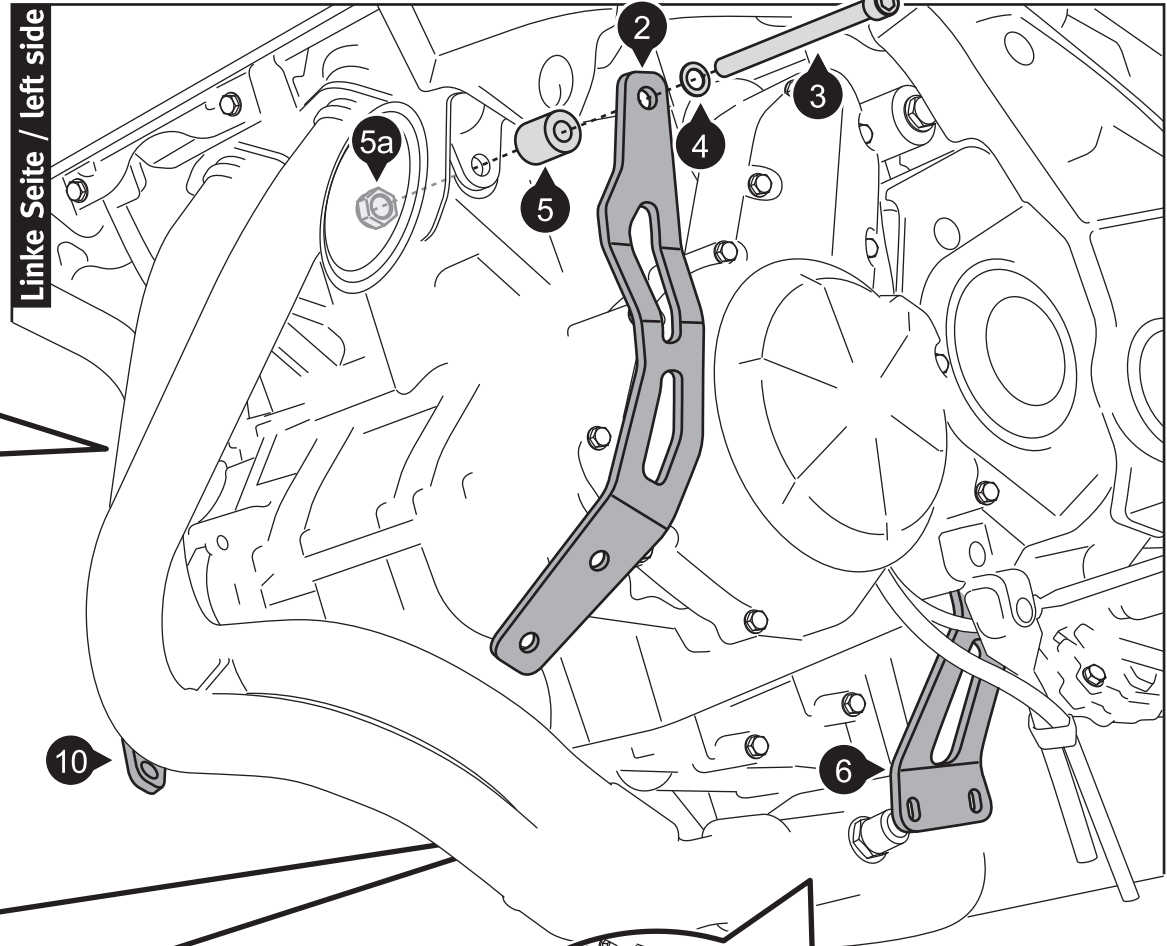
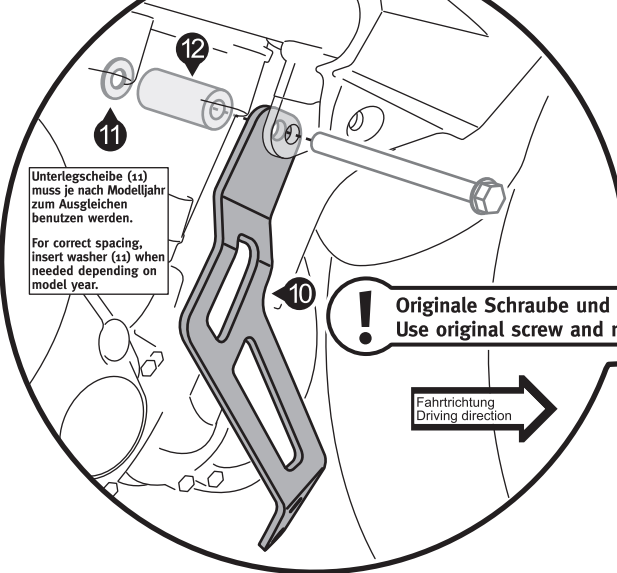
M6 DIN 6927

Anzahl/ Pcs. 8

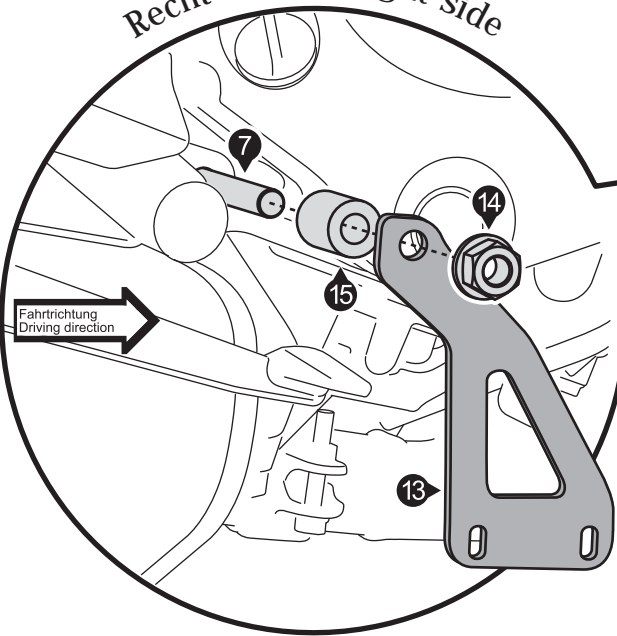
Rechte Seite / right side

Schritt Step 1

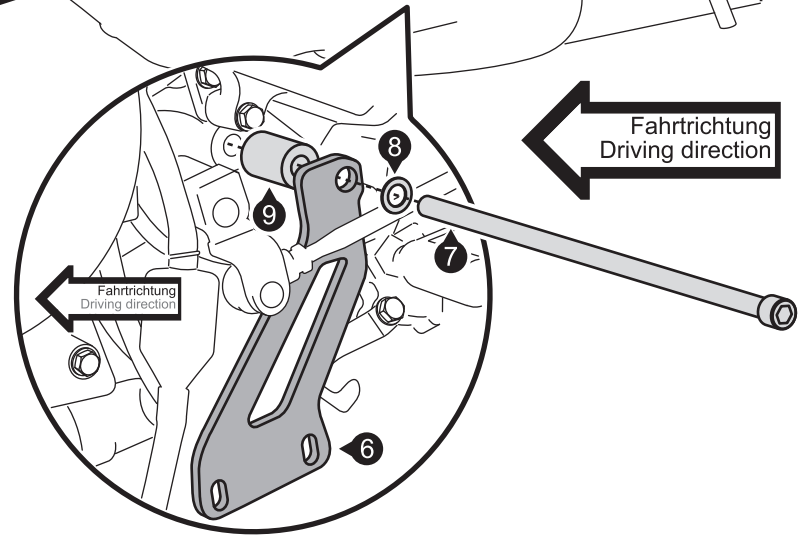
Linke Seite / left side



Rechte Seite / right side

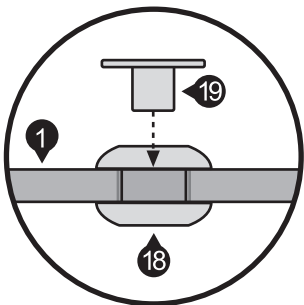
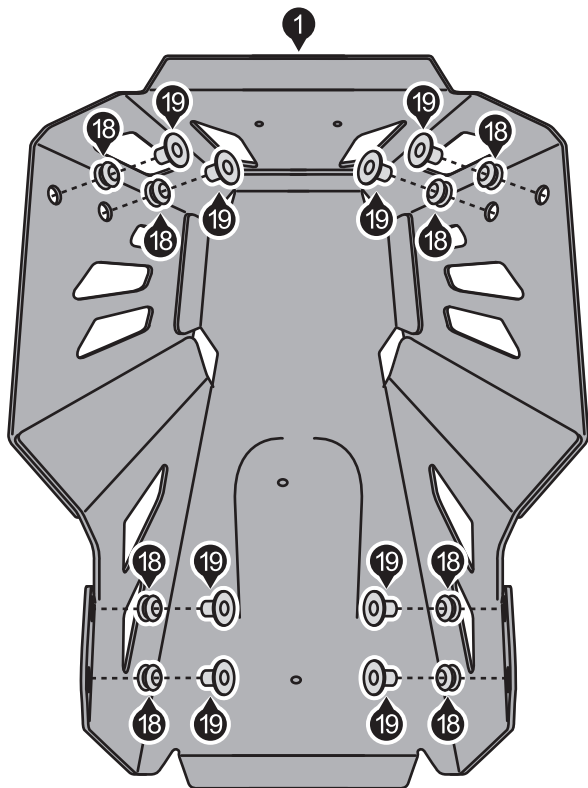


**ACHTUNG / ATTENTION** Entfernen Sie vor Montage den originalen Kunststoff-motorschutz und die Halbleche.  
Before mounting remove the original plastic engine guard and mounting brackets.



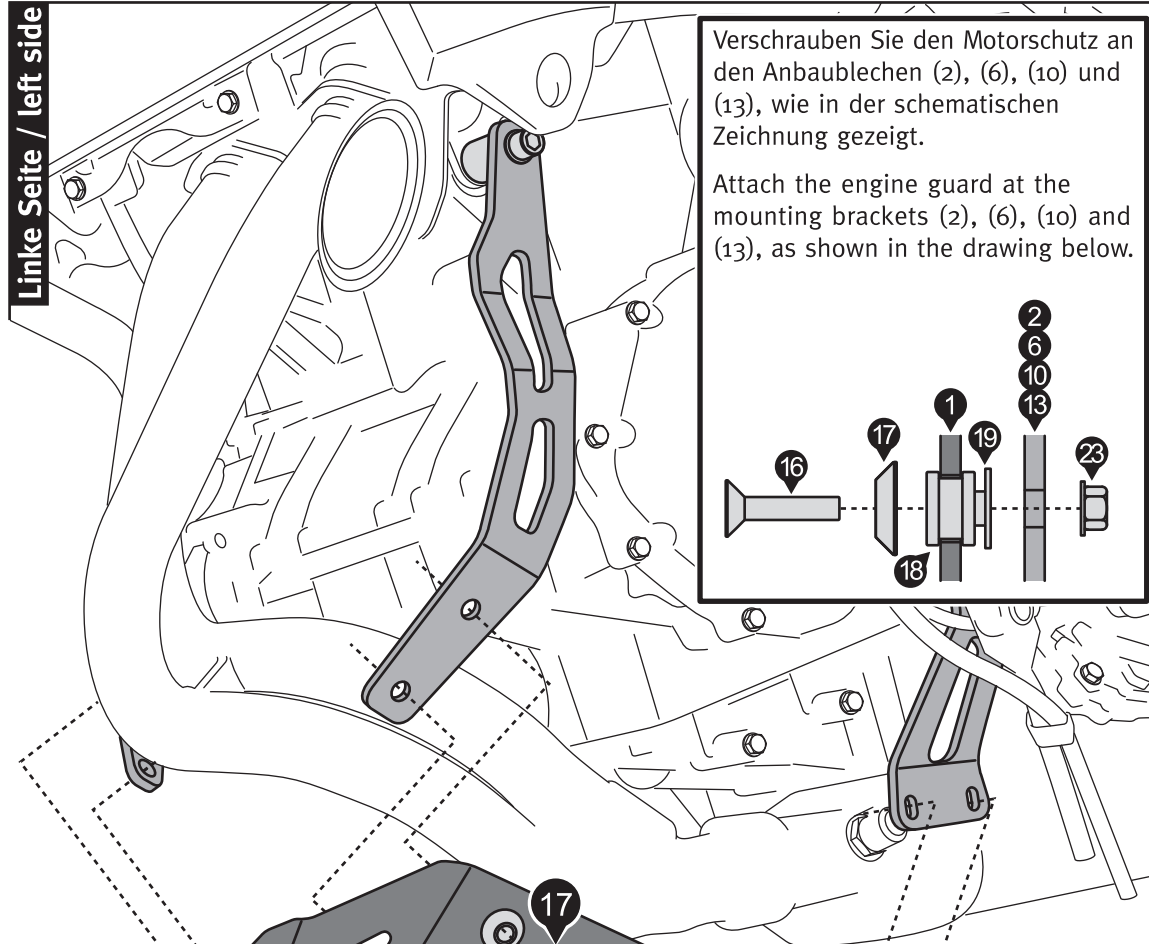
Fahrtrichtung  
Driving direction

Schritt Step 2



Schritt Step 3

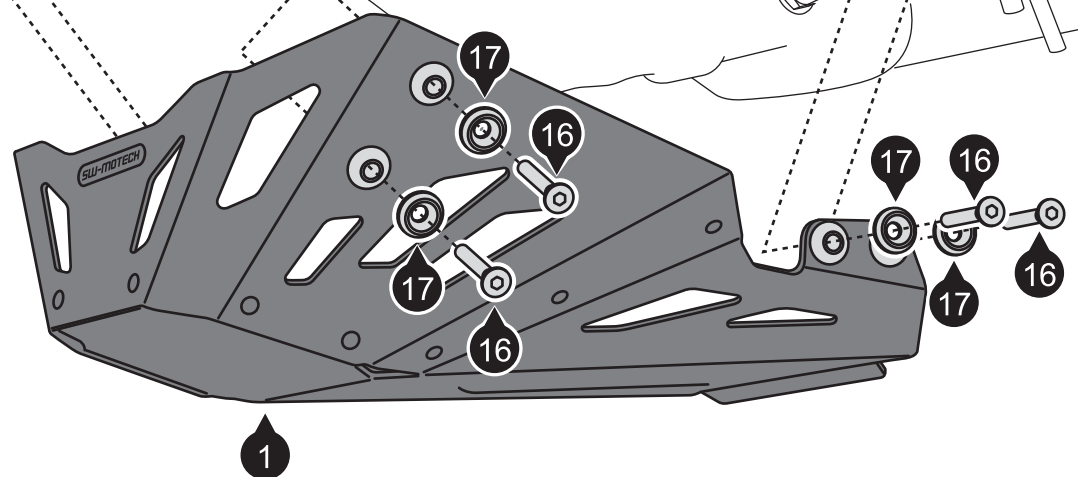
Linke Seite / left side



Verschrauben Sie den Motorschutz an den Anbaublechen (2), (6), (10) und (13), wie in der schematischen Zeichnung gezeigt.

Attach the engine guard at the mounting brackets (2), (6), (10) and (13), as shown in the drawing below.

A schematic drawing showing the assembly of the engine guard to a mounting bracket. The drawing includes callouts for various parts: '1' (the guard), '2', '6', '10', and '13' (mounting brackets), '16' (a bolt), '17' (a washer), '18' (a spacer), '19' (a nut), and '23' (a lock washer). The drawing shows the bolt (16) passing through the bracket (2), the spacer (18), the nut (19), and the guard (1). The washer (17) is placed between the bracket and the spacer. The lock washer (23) is placed between the bracket and the nut.



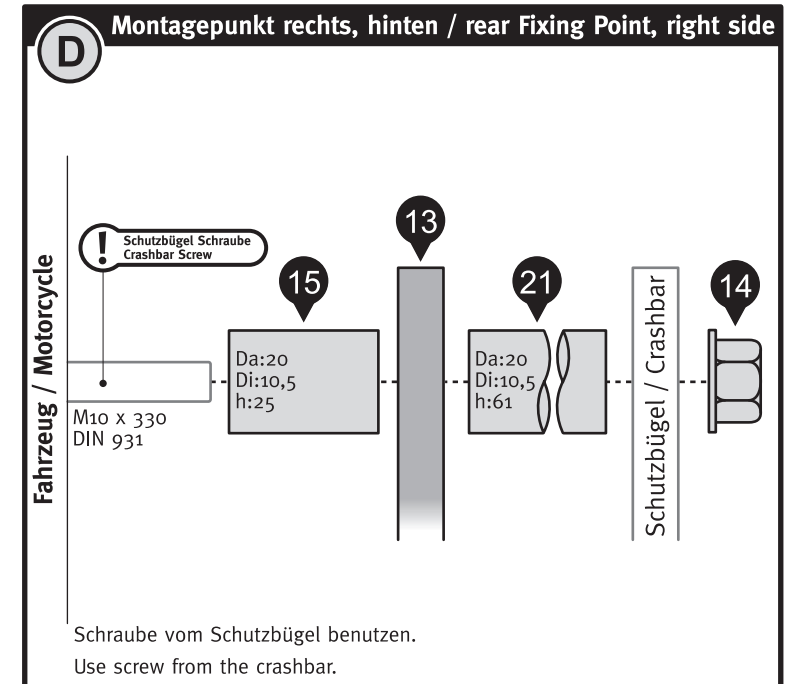
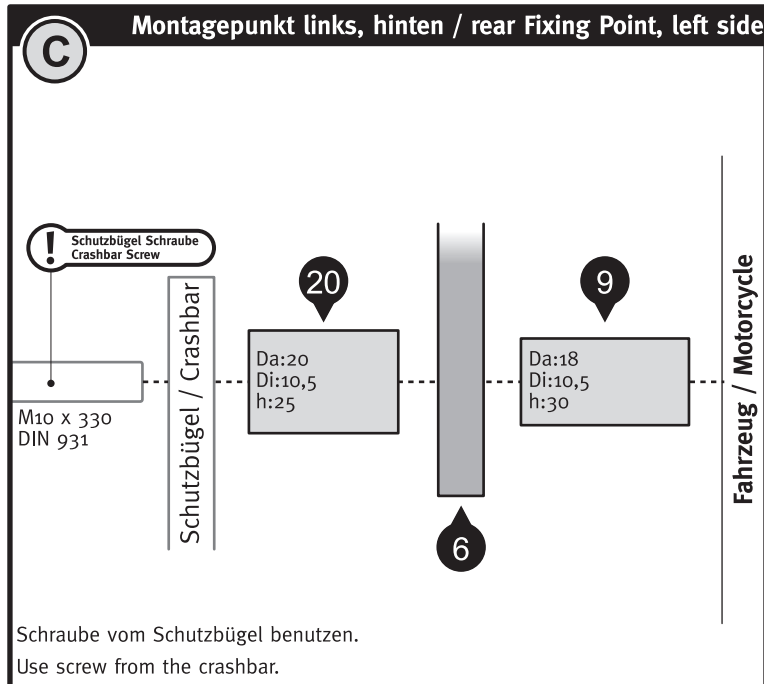
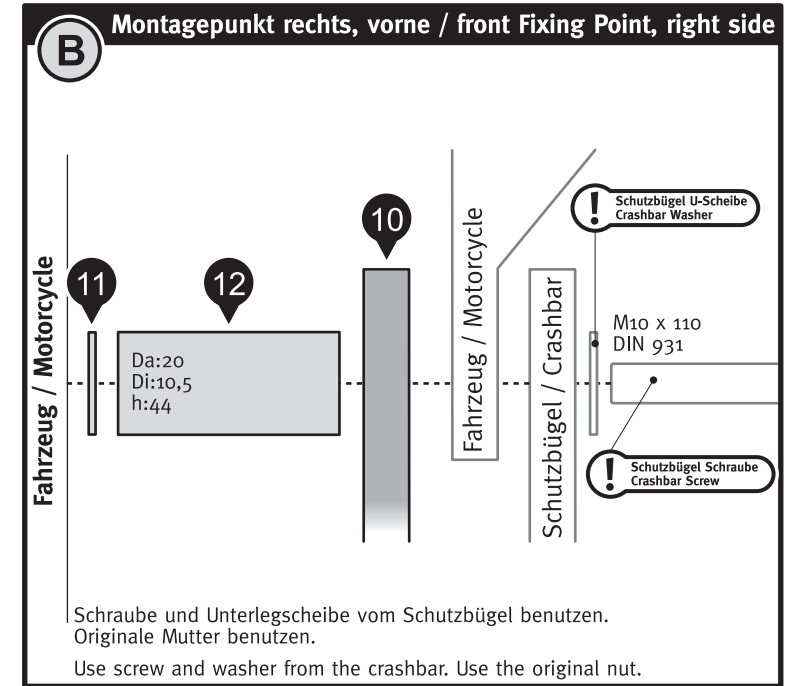
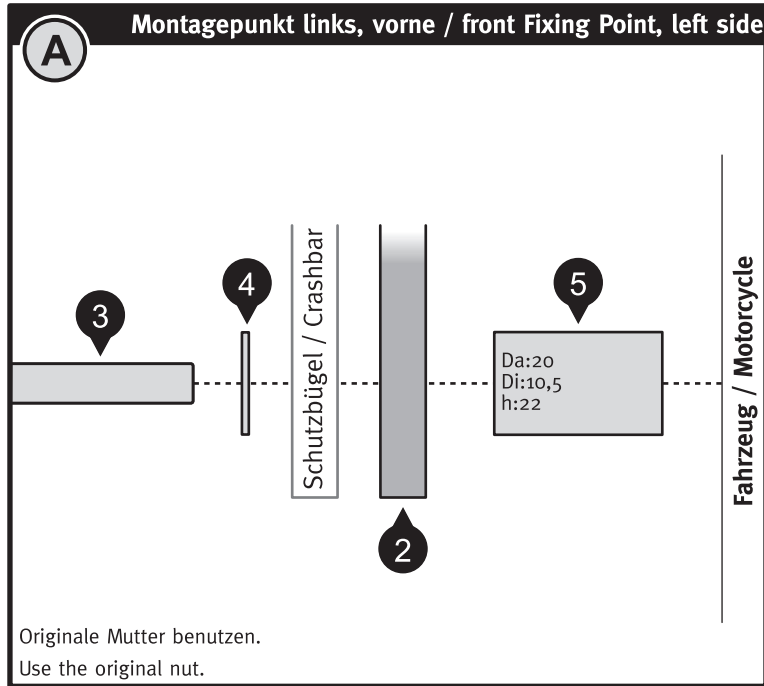
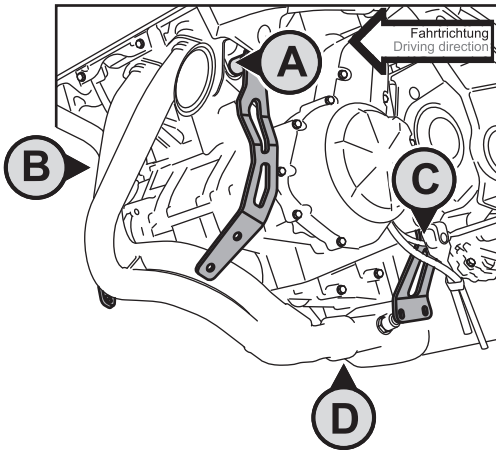
# Montage des Motorschutz mit SW-MOTECH Schutzbügel.

## Mounting engine guard with SW-MOTECH crashbar.

### INFORMATION

Verschiedene Schrauben und Distanzbuchsen werden für die Montage des Motorschutzes zusammen mit dem SW-MOTECH Sturzbügel benötigt. Alle Teile müssen wie dargestellt montiert werden, um einen korrekten Sitz zu garantieren.

Different screws and spacers will be needed for mounting the engine guard together with the SW-MOTECH crashbar. All parts must be mounted exactly as shown to fit properly!



## Montage des Motorschutz mit SW-MOTECH Sturypad-Kit.

## Mounting engine guard with SW-MOTECH frame slider kit.

### INFORMATION

Verschiedene Schrauben und Distanzbuchsen werden für die Montage des Motorschutzes zusammen mit dem SW-MOTECH Sturypad-Kit benötigt. Alle Teile müssen wie dargestellt montiert werden, um einen korrekten Sitz zu garantieren.

Different screws and spacers will be needed for mounting the engine guard together with the SW-MOTECH frame slider kit. All parts must be mounted exactly as shown to fit properly!

