



MODEL BENELLI 502 C

YEAR 2019 -->

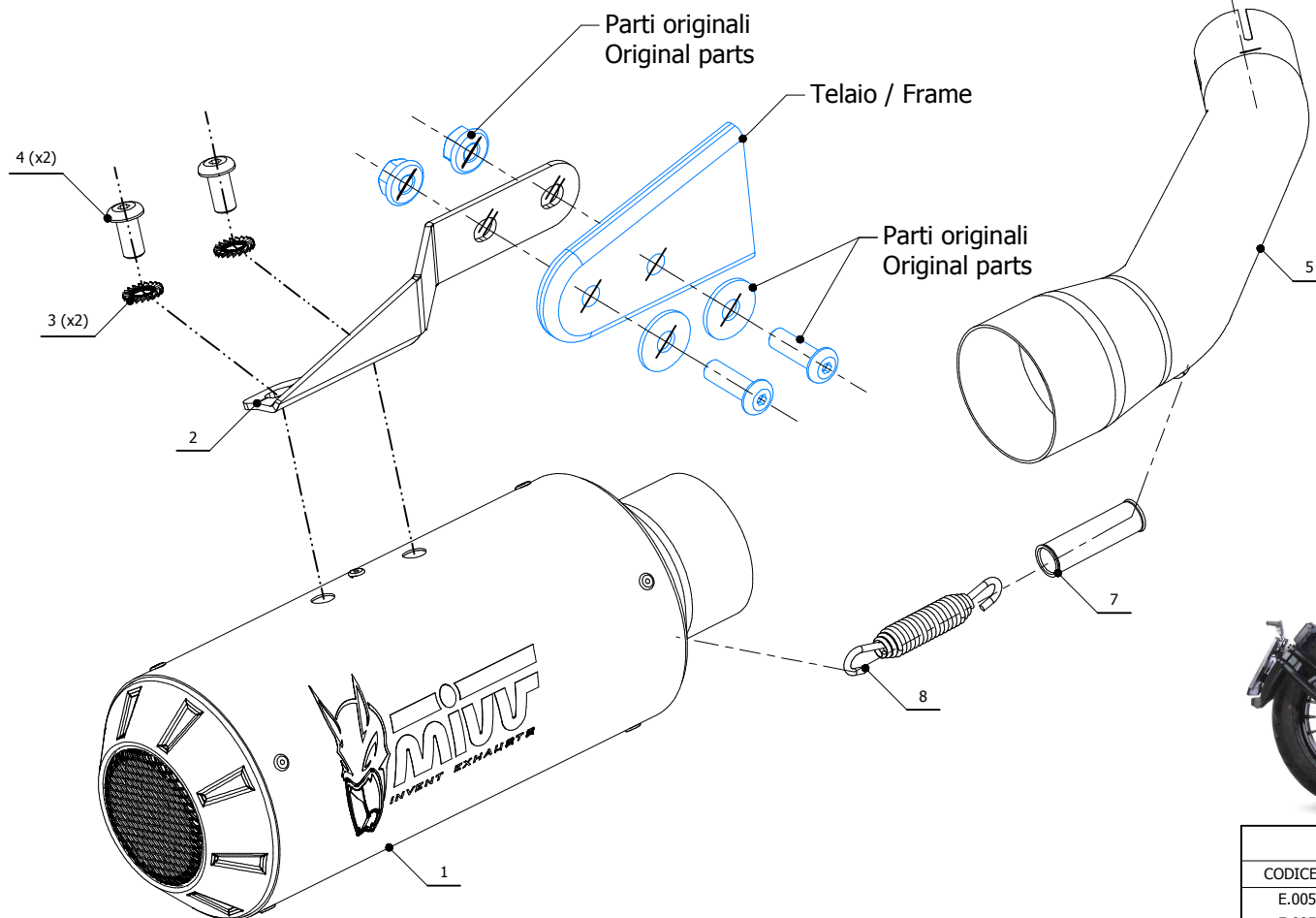
LINE SLIP ON

MUFFLER MK3

SCHEMATIC

ELENCO PARTI / PARTS LIST

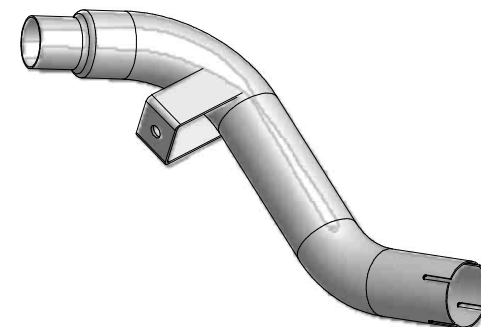
#	QTÀ / QTY	DESCRIZIONE / DESCRIPTION	CODICE / CODE
1	1	Silenziatore / Muffler	MK3 Øi 55
2	1	Staffa / Bracket	50.55.1176.0
3	2	Rondella di sicurezza / Safety washer	50.73.604.1
4	2	Vite M8 x 16 / Screw M8 x 16	50.73.098.1
5	1	Tubo di raccordo / Link pipe	9773E005S2
6	1	Fascetta Ø 36/39 mm / Pipe clamp Ø 36/39 mm	50.FA.002.1
7	1	Tubo in gomma per molla / Rubber pipe for spring	50.73.210.1
8	1	Molla media / Mid-size spring	50.73.359.1



OPTIONAL PART

TUBO NO KAT - NO KAT PIPE

E.005.C1



Monta con silenziatore originale e con scarichi MIVV
It fits with original silencer and with MIVV exhausts.



APPLICAZIONI / APPLICATIONS

CODICE / CODE	SILENZIATORE / MUFFLE	LOGO	TUBO / PIPE
E.005.LM3B	STEEL BLACK	LASER	
E.005.LM3C	CARBONIO / CARBON FIBER	ALUMINIUM LABEL	INOX / ST. STEEL
E.005.LM3X	INOX / ST. STEEL	LASER	