

Kofferträger fest verschraubt / Side carrier firmly bolted

HONDA CRF 1000 L Africa Twin Adventure Sports / DCT
 ab Baujahr 2018 / from date of manufacture 2018

Artikel Nr.: / Item-no.: **6539510 00 01** Schwarz/black

HONDA CRF 1000 L Africa Twin / DCT
 ab Baujahr 2018 / from date of manufacture 2018

Artikel Nr.: / Item-no.: **6539512 00 01** Schwarz/black



DE Baubreite des Kofferträgers 55 cm

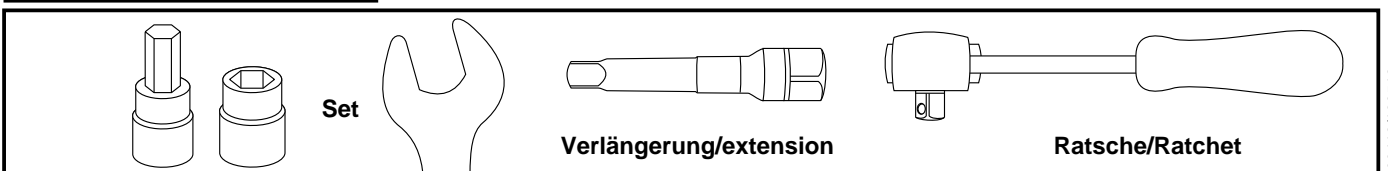
GB Width of the side carrier 55 cm

DE Kombinierbar mit Easy-/Alurack oder Verbreiterung

GB Carrier can be combined with Easy-/Alurack or Enlargement



DE BENÖTIGTE WERKZEUGE
GB TOOLS REQUIRED



Kofferträger fest verschraubt / Side carrier firmly bolted

HONDA CRF 1000 L Africa Twin Adventure Sports / DCT
ab Baujahr 2018 / from date of manufacture 2018

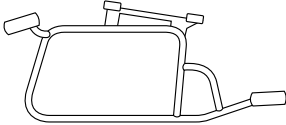
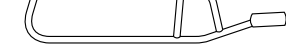
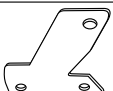
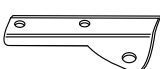

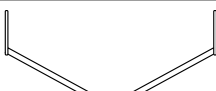
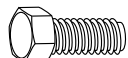
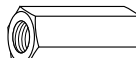
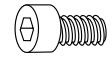

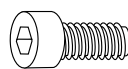

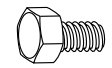

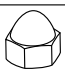
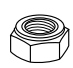
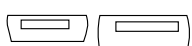
Artikel Nr.: / Item-no.: **6539510 00 01** Schwarz/black

HONDA CRF 1000 L Africa Twin / DCT
ab Baujahr 2018 / from date of manufacture 2018

Artikel Nr.: / Item-no.: **6539512 00 01** Schwarz/black



DE INHALT
GB CONTENTS

	1x	700010009	Kofferträger rechts - Carrier right	
	1x	700010010	Kofferträger links - Carrier left	
	1x	700010011	Halteadapter rechts - adapter right	
	1x	700010012	Halteadapter links - adapter left	
	1x	700009135	Haltebügel oben - holder top	
	1x	700009109	Verbindungsbügel - Bracing bow	
	1x	700010013	Schraubensatz - Screw kit:	
	4x	Sechskantschraube M8x25 Hexagon bolt M8x25		2x Sechskantdistanz M8x35 Hexagonal spacer M8x35
	4x	Zylinderschraube ISK M6x16 allen screw M6x16		8x U-Scheibe Ø6,4 washer Ø6,4
	8x	Zylinderschraube ISK M8x25 allen screw M8x25		16x U-Scheibe Ø8,4 washer Ø8,4
	4x	Sechskantschraube M6x16 hexagon bolt M6x16		4x Selbstsichernde Mutter M8 self lock nut M8
	4x	Kunststoffabdeckkappe M6 plastic cap M6		4x Selbstsichernde Mutter M6 self lock nut M6
	1x	700009129 Gummipufferset Rubber buffer set		

DE WICHTIG
GB IMPORTANT

Zur Montage müssen Heckverkleidung, Rücklicht und Kennzeichenhalterung demontiert werden. Wir empfehlen daher die Montage in der Fachwerkstatt durchführen zu lassen.

Die Voraussetzung für die Montage ist natürlich eine gewisse technische Erfahrung. Wenn Sie sich nicht sicher sind, wie man eine bestimmte Arbeit ausführt, sollten Sie diese Ihrer Fachwerkstatt überlassen. Ziehen sie alle zugänglichen Schrauben zuerst nur locker an. Nachdem alles montiert ist, werden die Schrauben dann auf das entsprechende Anzugsmoment festgezogen. Dadurch wird sichergestellt, dass das Produkt spannungsfrei angebaut ist. Anzugsmomente beachten! Nach der Montage alle Verschraubungen auf festen Sitz kontrollieren!

Rear fairing, rear light and license plate holder must be removed for installation. Therefore we recommend that installation is carried out in a specialist workshop.

Of course, the assembly requires a certain technical experience. If you are not sure how to execute a determined action, you should ask your local distributor to do it. First, tighten all screws only loosely. After mounting all parts, the screws should be tightened to the torque specified. This guarantees, that the product is mounted without tension. Observe the tightening torques of the manufacturer! Control all screw connections after the assembling for tightness!

Kofferträger fest verschraubt / Side carrier firmly bolted

HONDA CRF 1000 L Africa Twin Adventure Sports / DCT
ab Baujahr 2018 / from date of manufacture 2018

Artikel Nr. / Item-no.: **6539510 00 01** Schwarz/black

HONDA CRF 1000 L Africa Twin / DCT
ab Baujahr 2018 / from date of manufacture 2018

Artikel Nr. / Item-no.: **6539512 00 01** Schwarz/black



DE VORBEREITUNG
GB PREPARING

Nur HONDA CRF 1000 L Africa Twin / DCT
Für HONDA CRF 1000 L Africa Twin Adventure Sports siehe Seite 4

Die Sitzbank und die Soziussitzbank demontieren. Für die Soziussitzbank die beiden Schrauben im vorderen Bereich lösen.

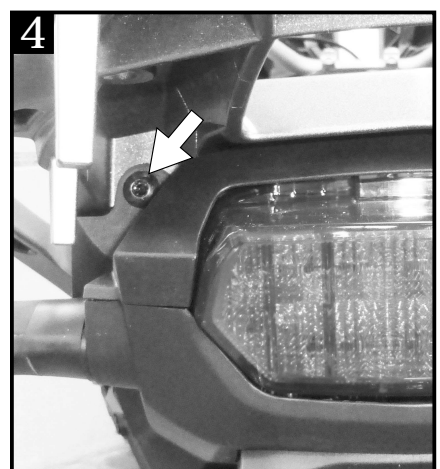
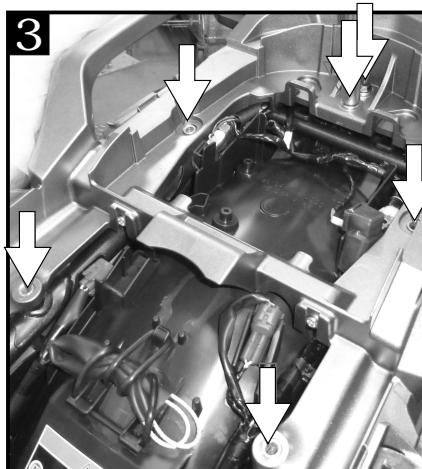
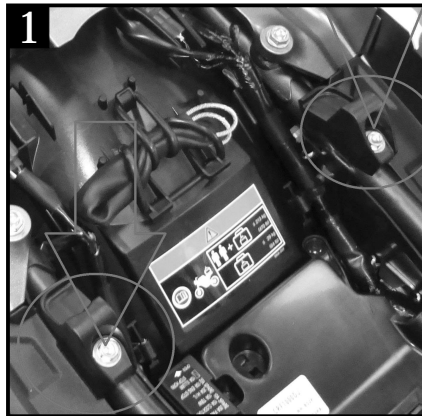
Die beiden vorderen Schrauben der seitlichen Heckverkleidung (Bild 1) entfernen und die seitliche Verkleidung abnehmen. Vorsicht, diese ist nur geklippt (Bild 2).

Die 6 Originalschrauben (Bild 3) der Originalbrücke entfernen sowie die beiden hinteren Schrauben L/R neben dem Rücklicht (Bild 4) und die Brücke abnehmen.

Remove the seat and the passenger seat. Loosen the two screws for the passenger seat in the front area.

Remove the two front screws of the side rear fairing (Fig. 1) and remove the side fairing. Caution, this is only clipped (Fig. 2).

Remove the 6 original screws (Fig. 3) from the original rack and the two rear screws L/R next to the tail light (Fig. 4) and the rack.



Demontage des Rücklichts:

Die obere Abdeckung ausklipsen (Bild 5), die Steckverbindung trennen und mit den beiden Originalschrauben (Bild 6) das Rücklicht ausbauen

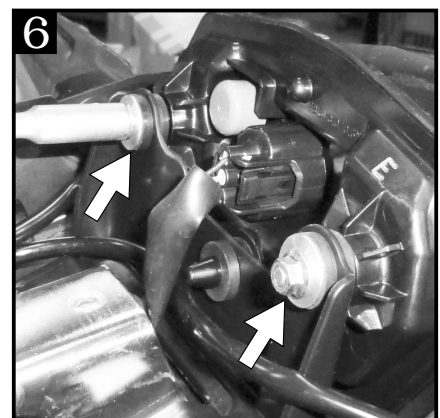
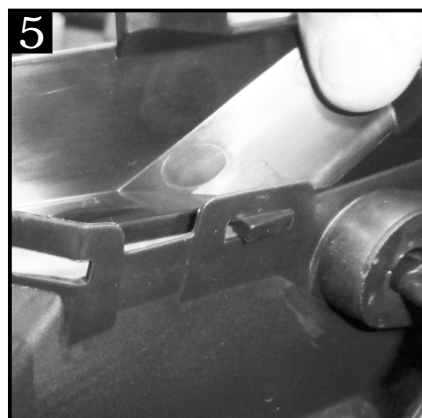
Demontage der Kennzeichenhalterung:
Die beiden Originalschrauben demontieren (Bild 7).

Vorsicht ! Es löst sich direkt die gesamte Kennzeichenhalterung!

Dismantling the rear light:

Remove the upper cover (Fig. 5), disconnect the plug connection and remove the rear light using the two original screws (Fig. 6).

Disassembly of the license plate holder:
Remove the two original screws (Fig. 7). Caution ! The entire licence plate holder is detached directly!



Kofferträger fest verschraubt / Side carrier firmly bolted

HONDA CRF 1000 L Africa Twin Adventure Sports / DCT
ab Baujahr 2018 / from date of manufacture 2018

Artikel Nr.: / Item-no.: **6539510 00 01** Schwarz/black

HONDA CRF 1000 L Africa Twin / DCT
ab Baujahr 2018 / from date of manufacture 2018

Artikel Nr.: / Item-no.: **6539512 00 01** Schwarz/black



DE VORBEREITUNG
GB PREPARING

Nur HONDA CRF 1000 L Africa Twin Adventure Sports / DCT
Für HONDA CRF 1000 L Africa Twin siehe Seite 3

Die Sitzbank und die Soziussitzbank demontieren. Für die Soziussitzbank die beiden Schrauben im vorderen Bereich lösen (Bild 1). Die Gepäckbrücke entfernen, hierfür die 4 Schrauben lösen (Bild 2).

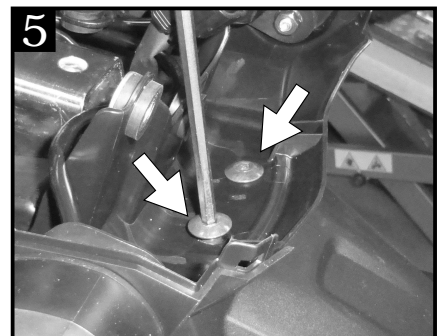
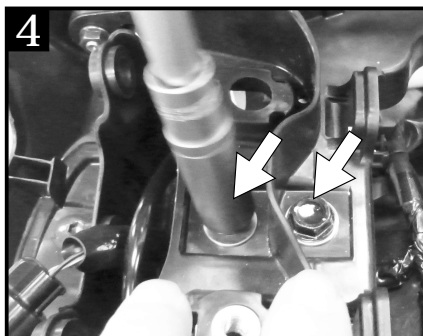
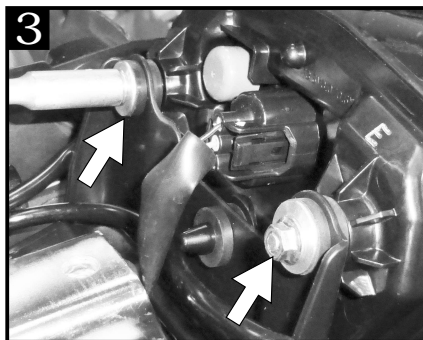
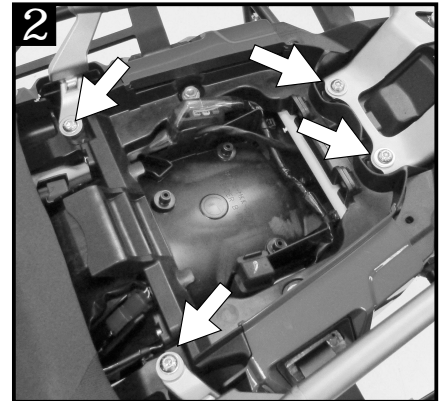
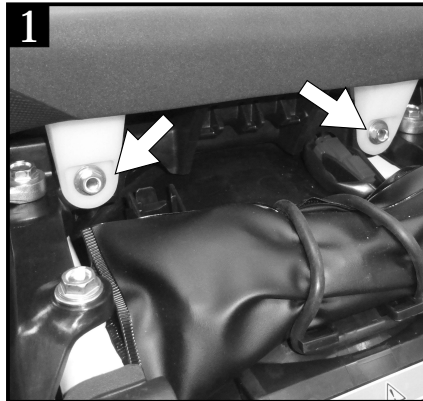
Das Rücklicht entfernen, hierfür die beiden Muttern und die abgesetzten Distanzen entfernen (Bild 3). Rücklichtstecker trennen.

Remove the seat and the passenger seat. Loosen the two screws for the passenger seat in the front (Fig. 1). Remove the 4 original screws (Fig. 2) from the original rack.

Remove the rear light by removing the two nuts and the remote spacers (Fig. 3). Disconnect the rear light plug.

Anschließend die 4 Schrauben der Kennzeichenhalterung entfernen und diese entnehmen. Nun die Schrauben des Befestigungsadapters entfernen, diese entfallen.

Then remove the 4 screws of the license plate holder and remove them. Now remove the screws of the mounting adapter, these are obsolete.



Kofferträger fest verschraubt / Side carrier firmly bolted

HONDA CRF 1000 L Africa Twin Adventure Sports / DCT
ab Baujahr 2018 / from date of manufacture 2018

Artikel Nr. / Item-no.: **6539510 00 01** Schwarz/black

HONDA CRF 1000 L Africa Twin / DCT
ab Baujahr 2018 / from date of manufacture 2018

Artikel Nr. / Item-no.: **6539512 00 01** Schwarz/black



DE VORBEREITUNG GB PREPARING

Montage der Sechskantdistanzen:

Die Sechskantdistanzen M8x35 werden zusammen mit der Kennzeichenhalterung verschraubt. Hierzu die Sechskantschrauben M8x25 und U-Scheiben Ø8,4 verwenden (Bild 6).

Die Schrauben mit Schraubensicherungsmittel Loctite 243 mittelfest einsetzen!

Beim Verschrauben die Sechskantdistanzen mit einem Gabelschlüssel SW13 gegenhalten.

Die Kennzeichenhalterung, das Rücklicht, die Originalbrücke, die Seitenverkleidungen und die Sitzbank wieder in umgekehrter Reihenfolge montieren.

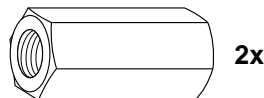
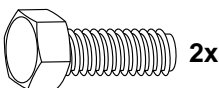
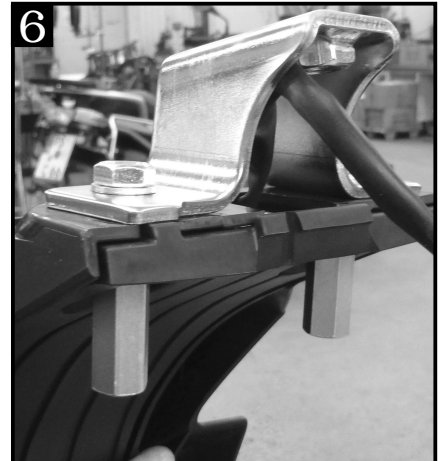
Assembly of the hexagonal spacers:

The hexagonal spacers M8x35 are screwed together with the licence plate holder. Use hexagonal bolts M8x25 and Ø8.4 washers (Fig.6).

Insert the screws with Loctite 243 medium tight threadlocker!

When screwing together, hold the hexagonal distances with an open-ended wrench SW13.

Mount the license plate holder, the rear light, the original bridge, the side panels and the seat in reverse order.



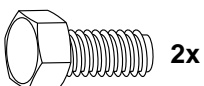
DE MONTAGEANLEITUNG GB MOUNTING INSTRUCTIONS

Montage des Halteadapters hinten:

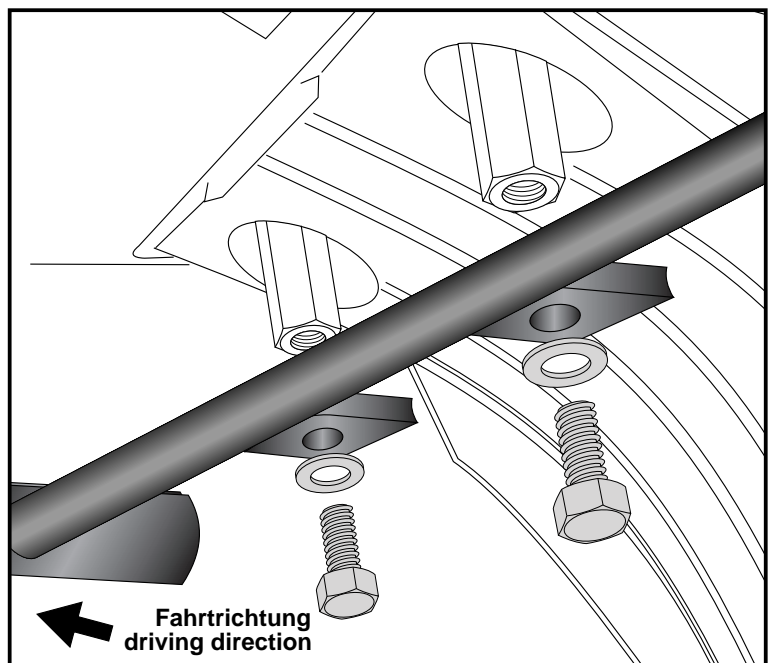
Dieser wird an die zuvor montierten Sechskantdistanzen angeschraubt. Hierzu die Sechskantschrauben M8x25 und U-Scheiben Ø8,4 verwenden. Die Schrauben mit Schraubensicherungsmittel Loctite 243 mittelfest einsetzen!

Fastening of the rear adapter:

This is screwed to the previously mounted hexagonal spacers. Use hexagonal bolts M8x25 and washers Ø8.4. Insert the screws with Loctite 243 medium tight threadlocker!



1



Kofferträger fest verschraubt / Side carrier firmly bolted

HONDA CRF 1000 L Africa Twin Adventure Sports / DCT
ab Baujahr 2018 / from date of manufacture 2018

Artikel Nr.: / Item-no.: **6539510 00 01** Schwarz/black

HONDA CRF 1000 L Africa Twin / DCT
ab Baujahr 2018 / from date of manufacture 2018

Artikel Nr.: / Item-no.: **6539512 00 01** Schwarz/black



DE MONTAGEANLEITUNG GB MOUNTING INSTRUCTIONS

Montage der vorderen Halteadapter links/rechts:

Die Originalschrauben der Soziusrasten entfernen, diese entfallen. Die Halteadapter werden zwischen Fahrzeugrahmen und Soziusrasten verschraubt. Hierzu die Zylinderschrauben M8x25 mit den U-Scheiben $\varnothing 8,4$ verwenden.

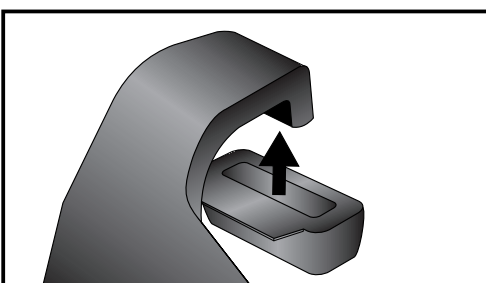
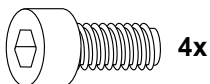
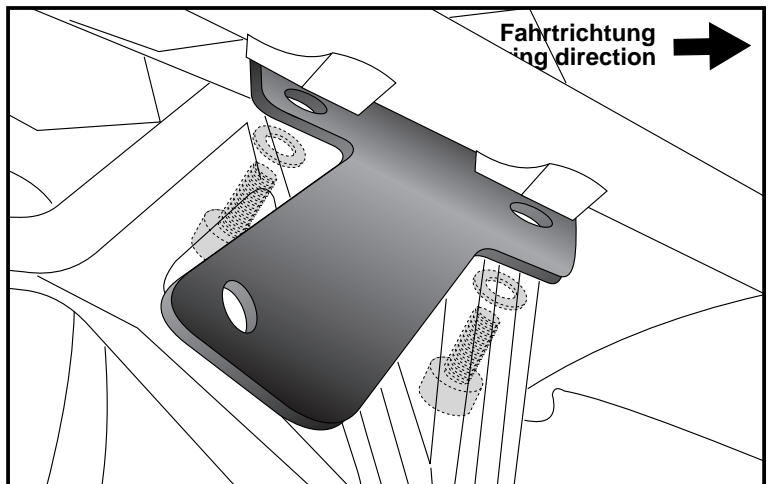
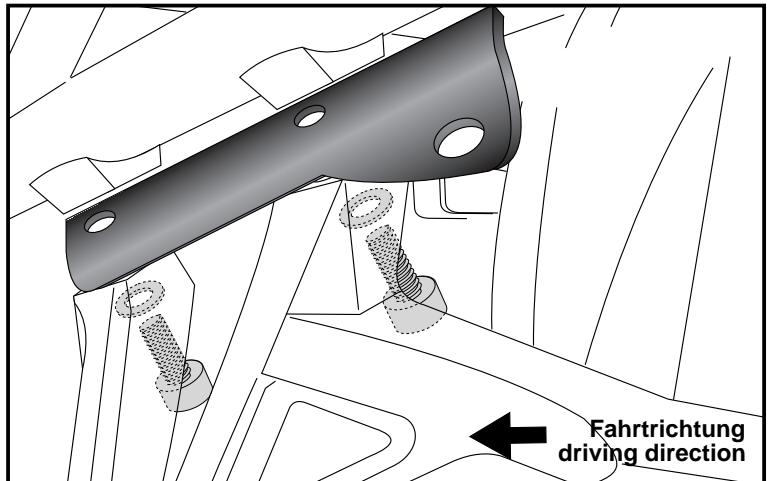
Tip: Den Auspuffendtopf mit einem Tuch o.ä. abdecken, damit dieser nicht verkratzt!

Fastening of the front adapter left/right:

Remove the original screws of the pillion footrest, screws are obsolete. The adapters are screwed between the frame and the footrest with allen screws M8x25 and washers $\varnothing 8,4$.

Tip: Cover the muffler with a cloth or similar so that it does not scratch!

2



Auf die Einhängelaschen der beiden Kofferträger die Gummipuffer aufschieben. Die Gummipuffer sind nummeriert in Fahrtrichtung gesehen:

1: vorne links 2: vorne rechts 3: hinten links 4: hinten rechts

Slide the rubber buffer over the bayonets of the side carrier. The rubber buffers are numbered, in driving direction:

1: front left 2: front right 3: rear left 4: rear right

Kofferträger fest verschraubt / Side carrier firmly bolted

HONDA CRF 1000 L Africa Twin Adventure Sports / DCT
ab Baujahr 2018 / from date of manufacture 2018

Artikel Nr.: / Item-no.: **6539510 00 01** Schwarz/black

HONDA CRF 1000 L Africa Twin / DCT
ab Baujahr 2018 / from date of manufacture 2018

Artikel Nr.: / Item-no.: **6539512 00 01** Schwarz/black

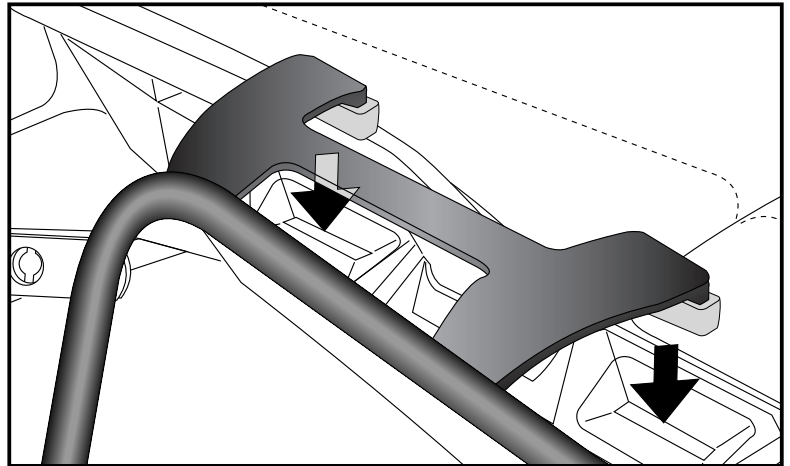


DE MONTAGEANLEITUNG GB MOUNTING INSTRUCTIONS

3 Montage Kofferträger links/rechts mitte:
Die Kofferträger in die beiden
vorgesehenen Öffnungen am Fahrzeug
einhängen.

Fastening of the side carrier left and
right top:

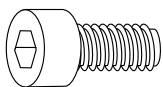
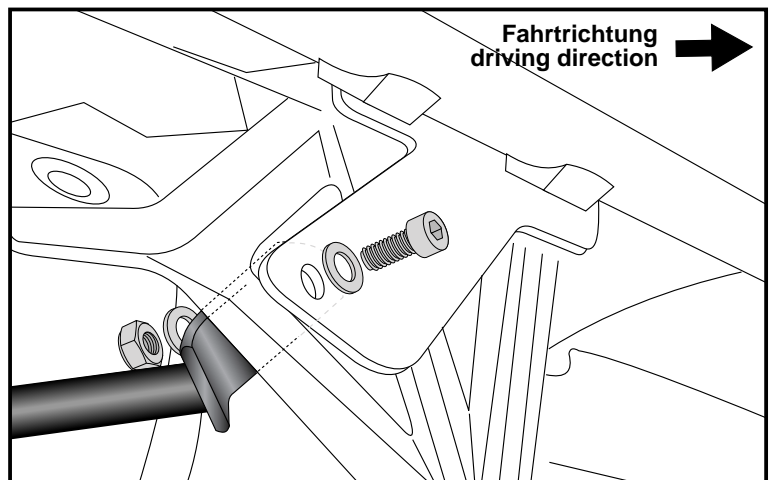
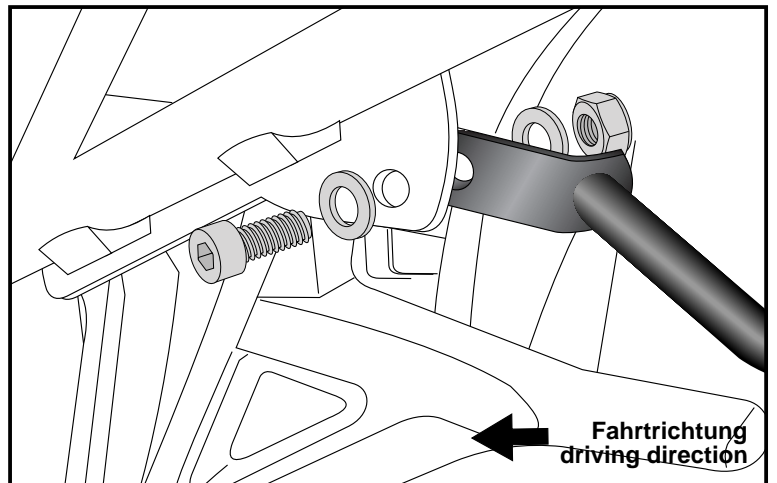
Hang side the side carriers in the two
holes provided on the bike.



4 Montage der Kofferträger vorne links/rechts:
An den montierten Halteadaptoren.
Hierzu die Zylinderschrauben M8x25 mit den
U-Scheiben ø8,4 und selbstsichernden
Muttern M8 verwenden.

Fastening of the carrier left + right front:

The carriers will be fixed to the adapters
with allen screws M8x25, washers
ø8,4 and self lock nuts M8.



2x



2x



4x

Kofferträger fest verschraubt / Side carrier firmly bolted

HONDA CRF 1000 L Africa Twin Adventure Sports / DCT
ab Baujahr 2018 / from date of manufacture 2018

Artikel Nr.: / Item-no.: **6539510 00 01** Schwarz/black

HONDA CRF 1000 L Africa Twin / DCT
ab Baujahr 2018 / from date of manufacture 2018

Artikel Nr.: / Item-no.: **6539512 00 01** Schwarz/black



DE MONTAGEANLEITUNG
GB MOUNTING INSTRUCTIONS

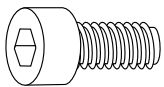
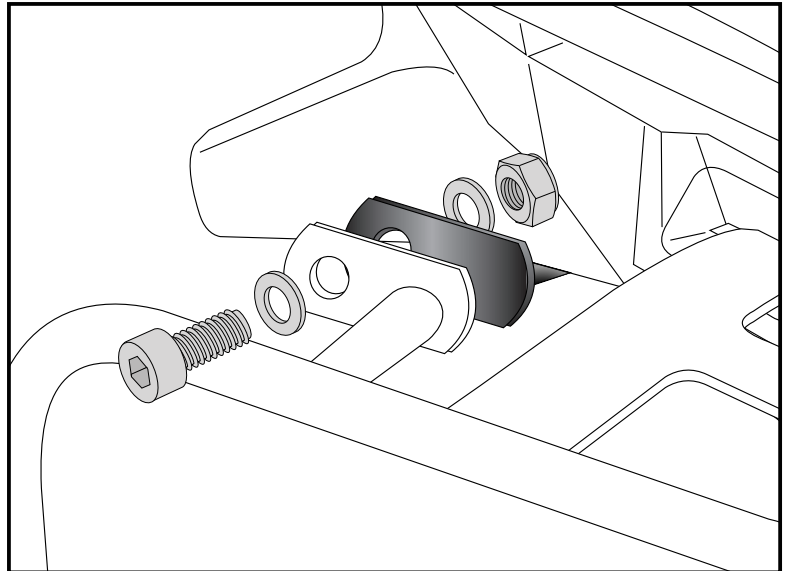
Montage der Kofferträger links und rechts hinten:

Am Haltebügel. Hierzu die Zylinderschrauben M8x25 mit den U-Scheiben $\varnothing 8,4$ und selbstsichernden Muttern M8 verwenden.

Fastening of the carrier left + right rear:

The carriers will be fixed to the top holder with allen screws M8x25, washers $\varnothing 8,4$ and self lock nuts M8.

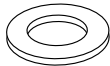
5



2x



2x



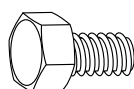
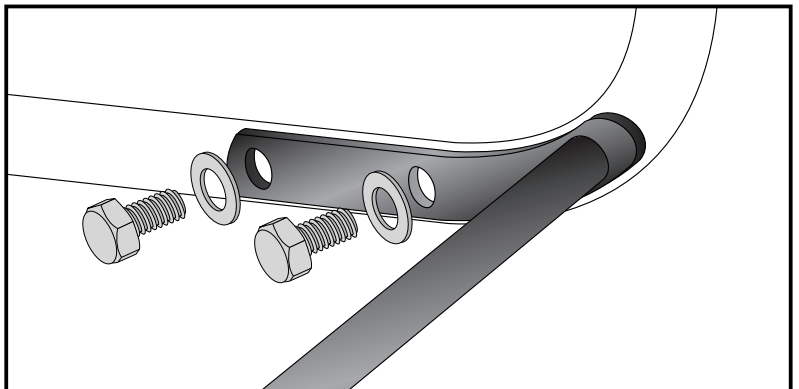
4x

Befestigung des Verbindungsbügels:
Zwischen den Trägern.

Die Verschraubung erfolgt mit den Sechskantschrauben M6x16 sowie U-Scheiben $\varnothing 6,4$. Schrauben mit Kunststoffkappen versehen.

Fastening of the bracing bow:
between the carriers with hexagon bolts M6x16 and washers $\varnothing 6,4$.
After assembling, cover the screws with caps M6.

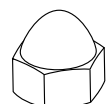
6



4x



4x



4x

Kofferträger fest verschraubt / Side carrier firmly bolted

HONDA CRF 1000 L Africa Twin Adventure Sports / DCT
ab Baujahr 2018 / from date of manufacture 2018

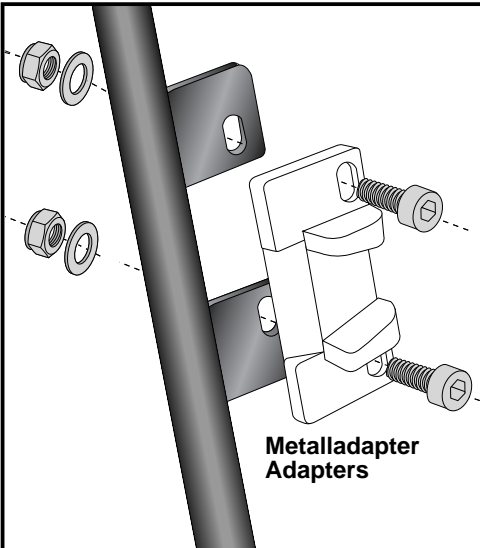
Artikel Nr.: / Item-no.: **6539510 00 01** Schwarz/black

HONDA CRF 1000 L Africa Twin / DCT
ab Baujahr 2018 / from date of manufacture 2018

Artikel Nr.: / Item-no.: **6539512 00 01** Schwarz/black



DE HINWEISE ZUR KOFFERMONTAGE
GB HINT: ASSEMBLING SIDE CASES

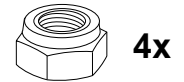
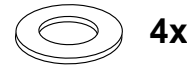
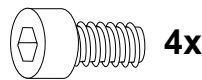


Montage des Metalladapters zum Einhängen des Kofferhalteschlosses

Die Metalladapter liegen den Koffern bei, nicht diesem Kofferträgerset. Die notwendigen Schrauben zur Montage der Metalladapter am Kofferträger sind beigelegt (Zylinderschraube M6 x 16, U-Scheiben ø6,4, selbstsichernde Muttern M6).

Fastening of adapter to hook in the fixing lock

The adapters are enclosed with the side cases. They are not included in the side carrier set. The necessary screws for mounting the metal adapter on the carrier are part of this set. (Allen screw M6 x 16, washer ø6,4 and self lock nut M6).



Nach der Montage alle Verschraubungen auf festen Sitz kontrollieren ! Abgebaute Teile wieder montieren. Bitte beachten Sie unsere beigelegten Serviceinformationen.

Control all screw connections after the assembling for tightness! Reassemble the dismantled parts. Please notice our enclosed service information.

Als weiteres Zubehör lieferbar / Also available:

Africa Twin

Africa Twin Adventure Sports

6629512 01 01	6629510 01 01	Easyrack
6559512 01 01	6559510 01 01	Alurack
8009512 00 01	8009510 00 01	Verbreiterung / Enlargement
5019512 00 01	5019510 00 01	Motorschutzbügel / Engine guard
42129512 00 01	42129510 00 01	Griffschutz / Handle protection
7009512 00 01	7009510 00 01	Lampenschutzgitter / Headlight grilles
5059512 00 01	5059510 00 01	Hauptständer / Center stand

Weiteres Zubehör auf unsere Homepage. More accessories: see our homepage.



Hepco & Becker GmbH
An der Steinmauer 6
D-66955 Pirmasens
Germany

Tel.: +49 (0)6331 - 1453 - 100
Fax: +49 (0)6331 - 1453 - 120
eMail: vertrieb@hepco-becker.de
www.hepco-becker.de