



GPT.11.183.15000/B

Revision: 02

## ALU-RACK

Die Modellzuweisungen von diesem Artikel finden Sie auf unserer Website.  
The application list for this product can be found on our website.

### Montagehinweise

**ACHTUNG:** Die Montage dieses Produktes kann kompliziert sein und erfordert ein gutes technisches Verständnis. Wenn Sie unsicher sind, lassen Sie Montage und Wartung durch eine Fachwerkstatt durchführen. SW-MOTECHE übernimmt keine Haftung für Schäden, die durch eine unsachgemäße Montage verursacht wurden.

Alle vom Motorrad gelösten Schrauben sind gemäß Herstellerangaben wieder zu montieren, oder mit von SW-MOTECHE gelieferten Schrauben zu ersetzen. Falls nicht anderweitig definiert, diese Schrauben nach Tabelle anziehen:

M8	23 Nm
----	-------

Gegebenenfalls Schrauben mit flüssiger Schraubensicherung einkleben.

Prüfen Sie nach 50 km alle Verbindungen auf festen Sitz.

**Max. Zuladung 5 Kg inklusive Koffer und Adapter.  
Ist das Zuladungsgewicht des Fahrzeuges durch den Hersteller limitiert, gelten diese Grenzwerte.**

**Technische Änderungen vorbehalten.  
Irrtümer ausgenommen.**

SW-MOTECHE GmbH & Co. KG  
Ernteweg 8/10  
35282 Rauschenberg  
Germany

Tel. +49 (0) 64 25/8 16 8-00  
Fax +49 (0) 64 25/8 16 8-10

info@sw-motech.com  
www.sw-motech.com

### Mounting Instruction

**ATTENTION:** The assembly of this product can be complicated and requires a good technical understanding. If you are not sure of how to do this, have a specialty garage perform the mounting and service. SW-MOTECHE accepts no liability for damages caused by improper installation.

All screws, bolts and nuts, including all replacement hardware provided by SW-MOTECHE, should be tightened to the torque specified in the OEM maintenance manual for your motorcycle. If no torque specifications are provided in the OEM maintenance manual, the following torques may be used:

M8	23 Nm
----	-------

All screws, bolts and nuts should be checked after driving the first 50 km to ensure that all are tightened to the proper torque.

Medium strength liquid thread-locker (i.e., "Locktite") should be used to secure all screws, bolts and nuts.

**Max. Load On Rear Carrier: 5 Kg (11 lbs) inclusive case and adapter or the motorcycle manufacturer's weight limit, whichever is less.**

**Subject to change. Not responsible for typos.**

**ACHTUNG  
ATTENTION**

**Nicht kompatibel mit dem  
SW-MOTECHE/BAGS-CONNECTION  
Satteltaschen-Set.**

**Not compatible with SW-MOTECHE/  
BAGS-CONNECTION Panniers Set.**

1 Anbaublech  
Mounting Bracket



HTA.11.740.006

Anzahl/Pcs. 1

2 Senkkopfschraube  
Countersunk Screw



M8 x 20 DIN 7991

Anzahl/Pcs. 4

3 Innensechskant-  
schraube  
Hexagon Socket Screw



M8 x 50 DIN 912

Anzahl/Pcs. 2

7 Unterbau  
Base Frame



GPT.11.183.921/922

Anzahl/Pcs. 2 (L/R)

9 Innensechskant-  
schraube  
Hexagon Socket Screw



M8 x 65 DIN 912

Anzahl/Pcs. 2

12 ALU-RACK



GPT.00.614.030

Anzahl/Pcs. 1

4 Unterlegscheibe  
Washer



A 8,4 DIN 125

Anzahl/Pcs. 2

8 Kunststoffendstopfen  
Plastic Cap



KES.RD.210.0300.02.GL

Anzahl/Pcs. 4

10 Unterlegscheibe  
Washer



A 8,4 DIN 125

Anzahl/Pcs. 2

13 Senkkopfschraube  
Countersunk Screw



schwarz/black

M8 x 25 DIN 7991

Anzahl/Pcs. 4

5 Distanzbuchse  
Spacer



Da:15 Di:8,4 h:23

Anzahl/Pcs. 2

11 Distanzbuchse  
Spacer



Da:18 Di:8,4 h:22

Anzahl/Pcs. 2

14 Senkscheibe  
Countersunk Washer



SE.00.084.02

Anzahl/Pcs. 4

6 Mutter mit Bund,  
selbstsichernd  
Lock Nut with Flange



M8 DIN 6927

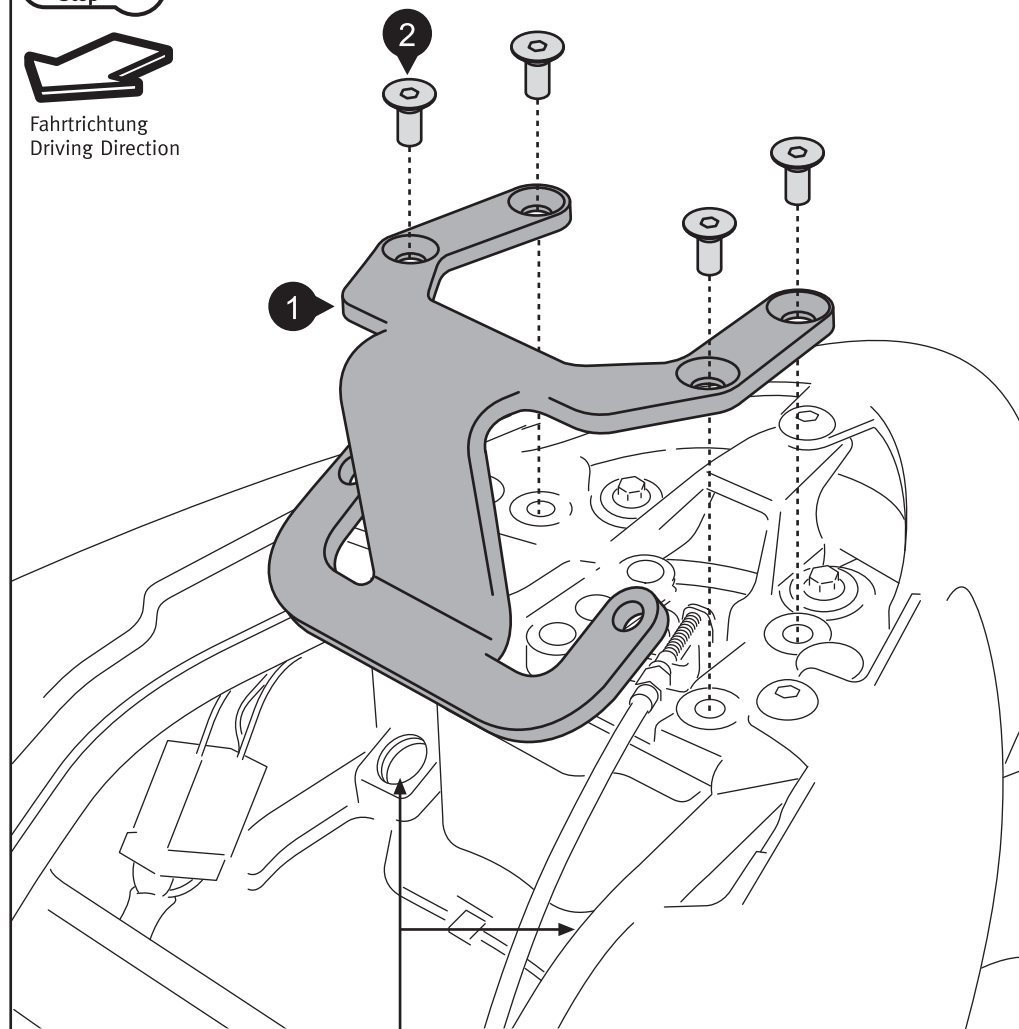
Anzahl/Pcs. 2

# Montage / Mounting

Schritt 1  
Step 1



Fahrtrichtung  
Driving Direction



**ACHTUNG**  
**ATTENTION**

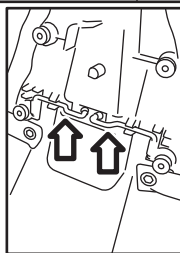
Vor Montage müssen die unteren beiden Öffnungen der Kunststoffverkleidungen aufgebohrt werden ( $\varnothing = 16\text{mm}$ ).

Before mounting use a 16mm drill bit to rebores the holes for mounting spacers (5).

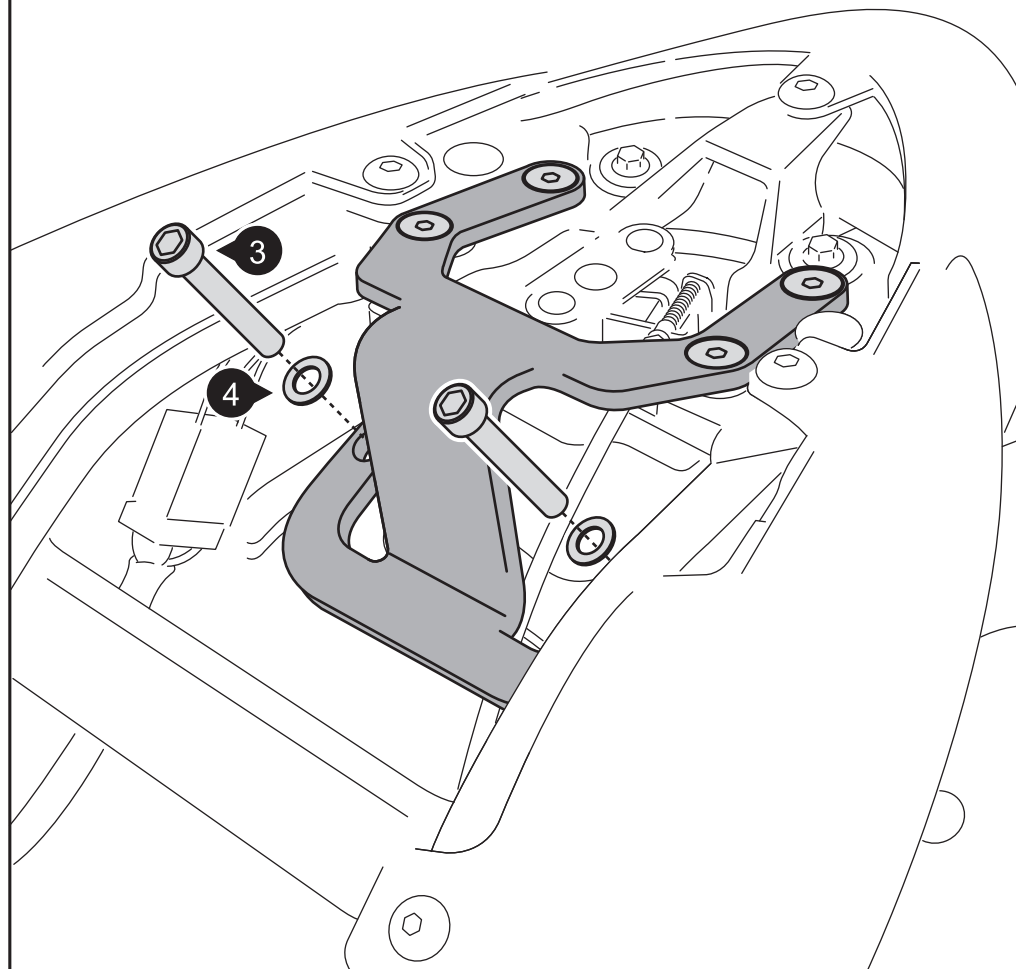
**ACHTUNG**  
**ATTENTION**

Die Gepäckhaken müssen von der Sitzbank entfernt werden.

Remove the luggage hooks from the seat.

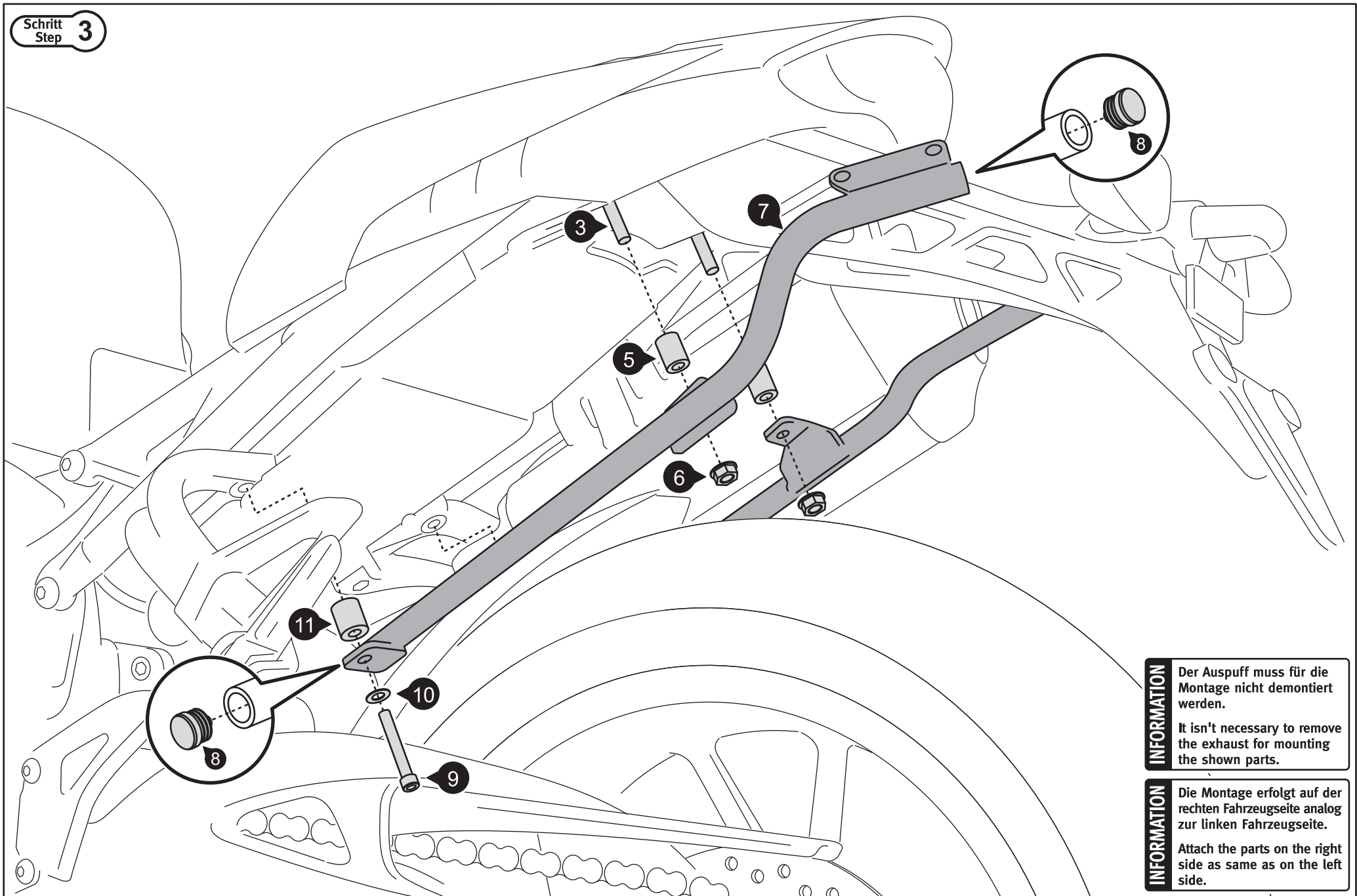


Schritt 2  
Step 2



Schrauben mit flüssiger Schraubensicherung montieren!  
Use liquid thread locker to secure the screws!

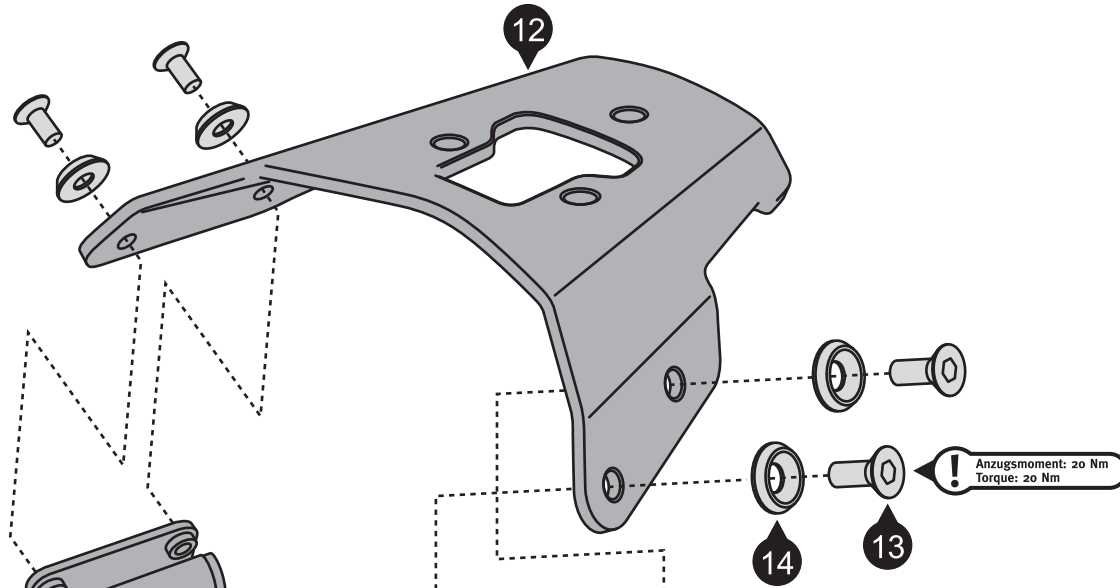
Schritt  
Step **3**



**INFORMATION**  
Der Auspuff muss für die Montage nicht demontiert werden.  
It isn't necessary to remove the exhaust for mounting the shown parts.

**INFORMATION**  
Die Montage erfolgt auf der rechten Fahrzeugseite analog zur linken Fahrzeugseite.  
Attach the parts on the right side as same as on the left side.

Schritt  
Step 4



Fahrtrichtung  
Driving Direction

! Schrauben mit flüssiger Schraubensicherung montieren!  
Use liquid thread locker to secure the screws!

**INFORMATION** Falls die Montage einer Adapterplatte vorgesehen ist, MÜSSEN die Haltenocken am ALU-RACK vor dessen Anbau am Fahrzeug verschraubt werden.  
Cam-locks from adapter kit MUST be installed before attaching the ALU-RACK to the vehicle.