

## Kofferträger

HONDA CB 1300  
ab Baujahr 2010

Art.-Nr. 650.961 00 01 schwarz



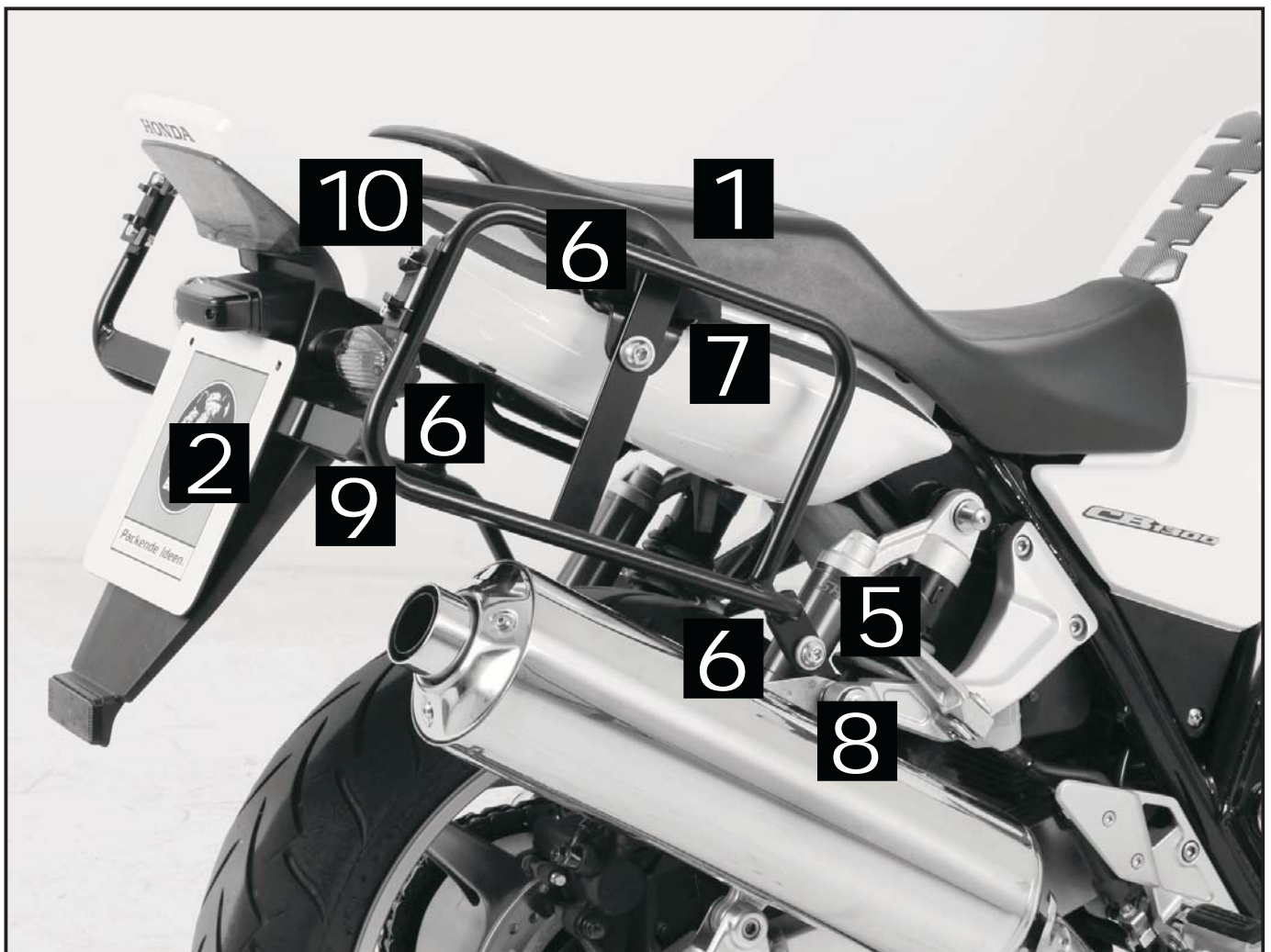
Seitenkoffer  
Topcases  
Gepäckträger  
Lock it System  
Softbags  
Aluminiumkoffer  
Lederkoffer  
Schutzbügel  
Hauptständer  
Chopper-Parts  
Accessoires



## Montage

Der Bausatz umfaßt die folgenden Teile:

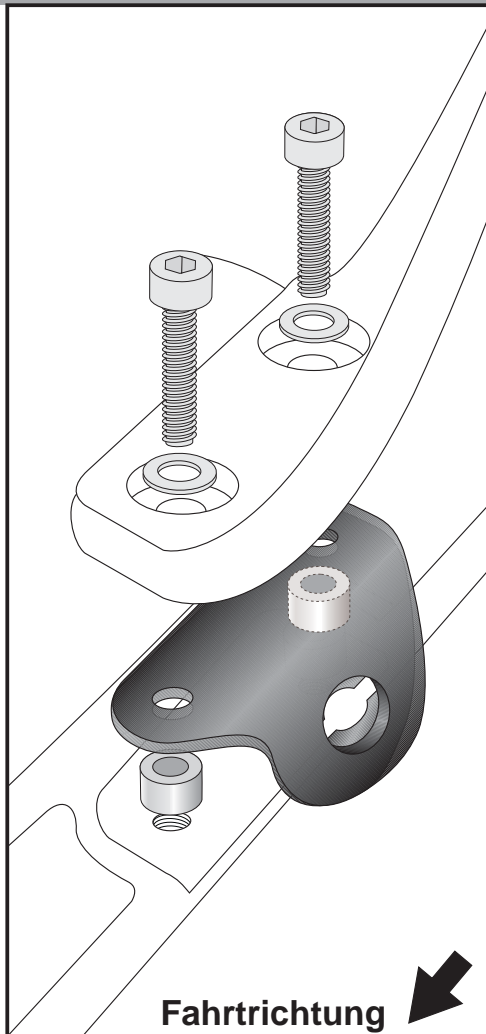
Stück	Bestellnr.	Bezeichnung	Stück	Bestellnr.	Bezeichnung
1	700007307	Kofferträger, links	1	151.166	Senkschraube M8 x 55mm
1	700007306	Kofferträger, rechts	1	151.269	Senkschraube M6 x 30mm
1	700007308	Adapterbügel	6	151.070	Lock-it Systemschraube
1	700007309	Halteadapter rechts unten	6	151.071	Lock-it Sicherungsscheibe
1	700007310	Halteadapter links unten	5	150.809	U-Scheibe ø6,4
1	700007311	Halteadapter rechts oben	4	150.810	U-Scheibe ø8,4
1	700007312	Halteadapter links oben	5	150.799	Selbstsichernde Mutter M6
			1	150.859	Mutter M6
4	151.140	Inbusschraube M 6 x 16	1	151.022	Selbstsichernde Mutter M8 mit Bund
4	150.787	Inbusschraube M 8 x 45	5	151.116	Alu-Distanzen ø18 x ø9 x 5 mm
1	150.769	Inbusschraube M 6 x 50	1	151.296	Alu-Distanzen ø15 x ø7 x 7 mm





**HEPCO &  
BECKER**

## Montage



**1**

### Vorbereitende Arbeiten:

Sitzbank abnehmen.

Die original Haltegriffe demontieren.

Fußrastenhalterung rechts demontieren.

Die Blinker verbleiben in Originalposition.

### Tipp:

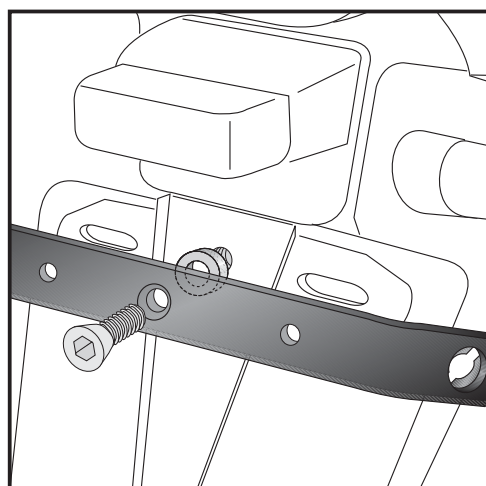
Schrauben sie alle Teile an und lassen sie die zugänglichen Schrauben etwas locker. Nachdem alles montiert ist, werden alle Schrauben auf das entsprechende Anzugsmoment angezogen. Dadurch wird sichergestellt, dass das Produkt spannungsfrei angebaut ist. Damit ist eine lange Lebensdauer sichergestellt !

### Montage der Halteadapter oben rechts und links:

Die oberen Halteadapter werden zusammen mit den Original-Haltegriffen montiert. Dies erfolgt mit den Inbusschrauben M8 x 45mm und U –Scheiben Ø 8,4.

Zwischen Halteadapter und Rahmen müssen Aludistanzen Ø18 x Ø9 x 5mm eingesetzt werden.

Wenn zusätzlich ein Alurack montiert wird, entfallen die Haltegriffe. Die Montage von Alurack erfolgt über den Halteadaptern mit den Originalschrauben der Handgriffe.



**2**

### Montage Adapterbügel:

der Adapterbügel wird am Kennzeichenträger verschraubt. Die Befestigung erfolgt mit einer Senkschraube M6 x 30mm. Die Aludistanz Ø15 x Ø7 x 7mm wird zwischen Kennzeichenhalter und Adapterbügel eingesetzt.



## Kofferträger

HONDA CB 1300  
ab Baujahr 2010

Art.-Nr. 650.961 00 01 schwarz

Seitenkoffer

Topcases

Gepäckträger

Lock it System

Softbags

Aluminiumkoffer

Lederkoffer

Schutzbügel

Hauptständer

Chopper-Parts

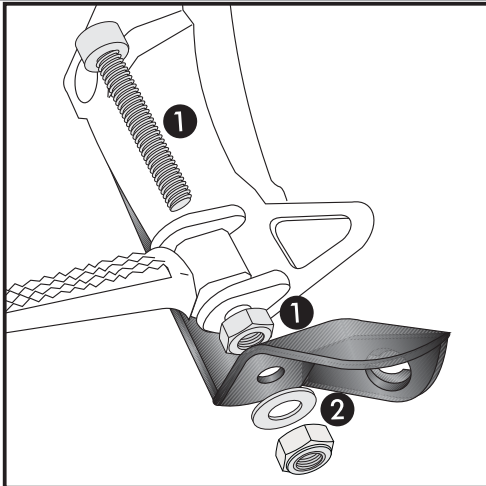
Quad-Parts

Accessoires



**HEPCO &  
BECKER**

## Montage



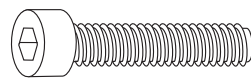
**3**

Montage Halteadapter links unten:

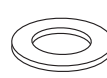
an der demontierten, linken Fußrastenanlage.

① Bolzen der Fußraste durch die Inbusschraube M6 x 50mm ersetzen und mit einer Mutter M6 sichern.

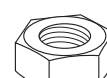
② Der Halteadapter wird an der Inbusschraube mit einer U-Scheibe Ø6,4 und einer selbstsichernden Mutter M6 verschraubt.



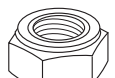
1x



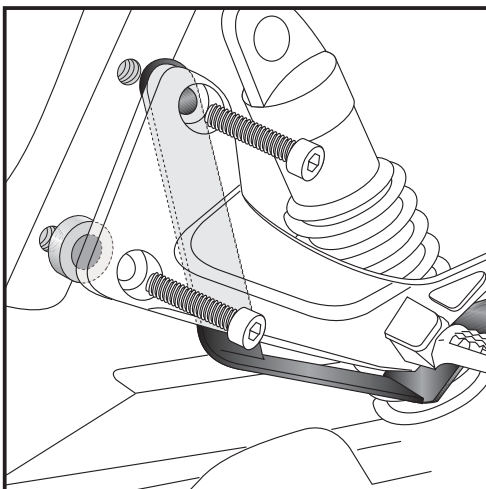
1x



1x



1x



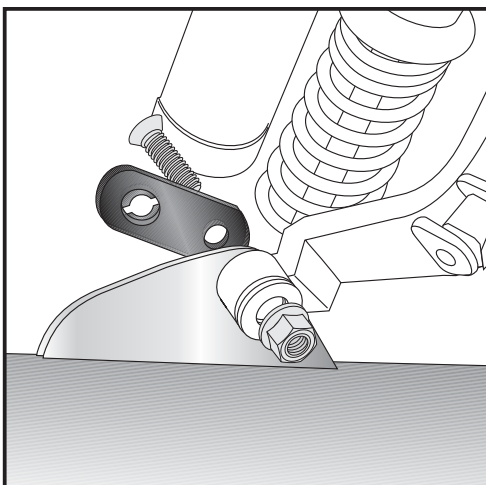
**4**

Montage Halteadapter links oben:

Die Fußrastenhalterung mit den Originalschrauben montieren.

Als Ausgleich am unteren Verschraubungspunkt die Aludistanz Ø18 x Ø9 x 5mm einsetzen.

1x

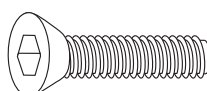


**5**

Montage Halteadapter rechts:

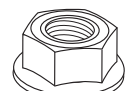
Die Adapterlasche wird von hinten an der Auspuffhalterung mitverschraubt.

die Verschraubung erfolgt mit einer Senkkopfschraube M8 x 55mm und einer Bundmutter M8.



1x

1x



## Kofferträger

HONDA CB 1300  
ab Baujahr 2010

Art.-Nr. 650.961 00 01 schwarz

Seitenkoffer

Topcases

Gepäckträger

Lock it System

Softbags

Aluminiumkoffer

Lederkoffer

Schutzbügel

Hauptständer

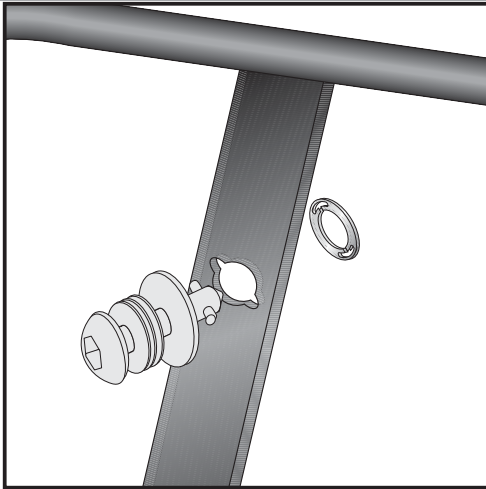
Chopper-Parts

Quad-Parts

Accessoires



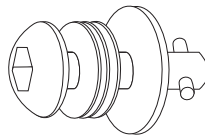
## Montage



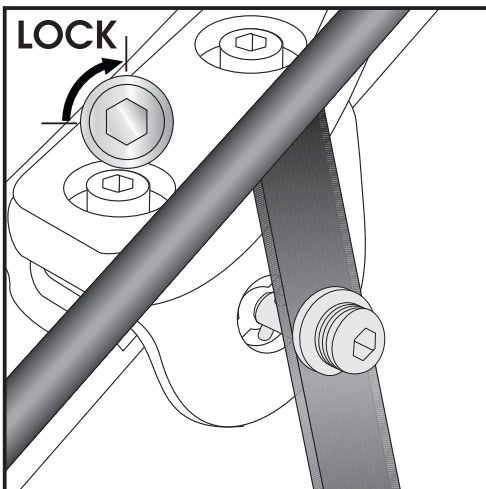
6

Montage der Lock it System-Schrauben:

An den Kofferträgern links / rechts werden die Lock it System-Schrauben an den Befestigungslaschen mittels der Sicherungsscheibe montiert. Die Scheiben und Lock it System-Schrauben verbleiben bei Demontage an den Befestigungspunkten der Kofferträger.



6x



7

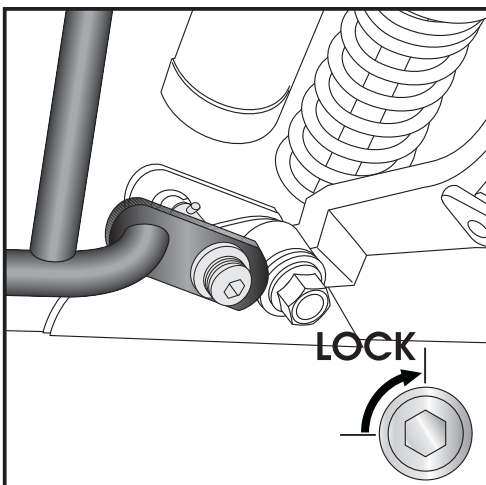
Montage der Kofferträger links / rechts oben:

Die vorbereiteten Kofferträger werden an den Halteadaptern mittels der Lock it System-Schrauben befestigt.

### ACHTUNG:

Lock it System-Schrauben nicht überdrehen !

Langsam drehen (Viertelumdrehung) bis die Schraube fühlbar einrastet und am Anschlag anliegt.



8

Montage der Kofferträger links / rechts unten:

Die vorbereiteten Kofferträger werden an den Halteadaptern mittels der Lock it System-Schrauben befestigt.

### ACHTUNG:

Lock it System-Schrauben nicht überdrehen !

Langsam drehen (Viertelumdrehung) bis die Schraube fühlbar einrastet und am Anschlag anliegt.

## Kofferträger

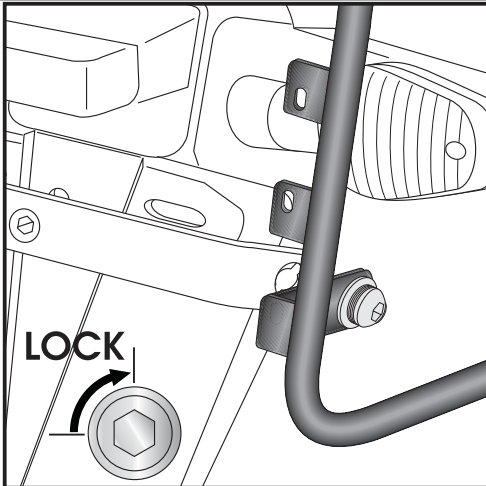
HONDA CB 1300  
ab Baujahr 2010

Art.-Nr. 650.961 00 01 schwarz

Seitenkoffer  
Topcases  
Gepäckträger  
Lock it System  
Softbags  
Aluminiumkoffer  
Lederkoffer  
Schutzbügel  
Hauptständer  
Chopper-Parts  
Quad-Parts  
Accessoires



## Montage



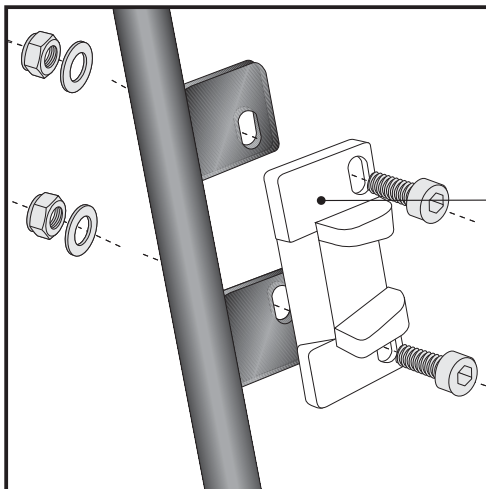
9

Montage der Kofferträger links / rechts hinten:

Die vorbereiteten Kofferträger werden am Adapterbügel mittels der Lock it System-Schrauben befestigt.

### ACHTUNG:

Lock it System-Schrauben nicht überdrehen !  
Langsam drehen (Viertelumdrehung) bis die Schraube fühlbar einrastet und am Anschlag anliegt.



10

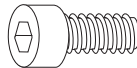
## Hinweise zur Koffermontage

Montage des Metalladapters zum Einhängen des Kofferhalteschlösses

### HINWEIS :

die Metalladapter liegen den Koffern bei, nicht diesem Kofferträgerset.

Die notwendigen Schrauben zur Montage der Metalladapter am Kofferträger sind beigelegt (Inbusschrauben M6 x 16, U-Scheiben  $\varnothing 6,4$ , selbstsichernde Muttern M6).



je 4x



**Anzugsmomente des Motorradherstellers beachten!**  
**Nach der Montage alle Verschraubungen auf festen Sitz kontrollieren!**  
**Bitte beachten Sie unsere beigelegten Serviceinformationen.**

Als weiteres Zubehör lieferbar:

650.961 01 01 Gepäckbrücke Alurack  
501.961 00 01 Motorschutzbügel  
630.961 C-Bow Softtaschenhalter



**Hepco & Becker GmbH**  
**An der Steinmauer 6**

**D-66955 Pirmasens**

**Tel.: +49 (0)6331 - 1453 - 100**  
**Fax: +49 (0)6331 - 1453 - 120**  
**eMail: [vertrieb@hepco-becker.de](mailto:vertrieb@hepco-becker.de)**  
**[www.hepco-becker.de](http://www.hepco-becker.de)**

## Side carrier

HONDA CB 1300  
from date of manufacture 2010

Item - No.: 650.961 00 01 black



Side cases

Top cases

luggage frames

Lock it system

Softbags

Aluminium luggage

Leather luggage

Protection bars

Center stands

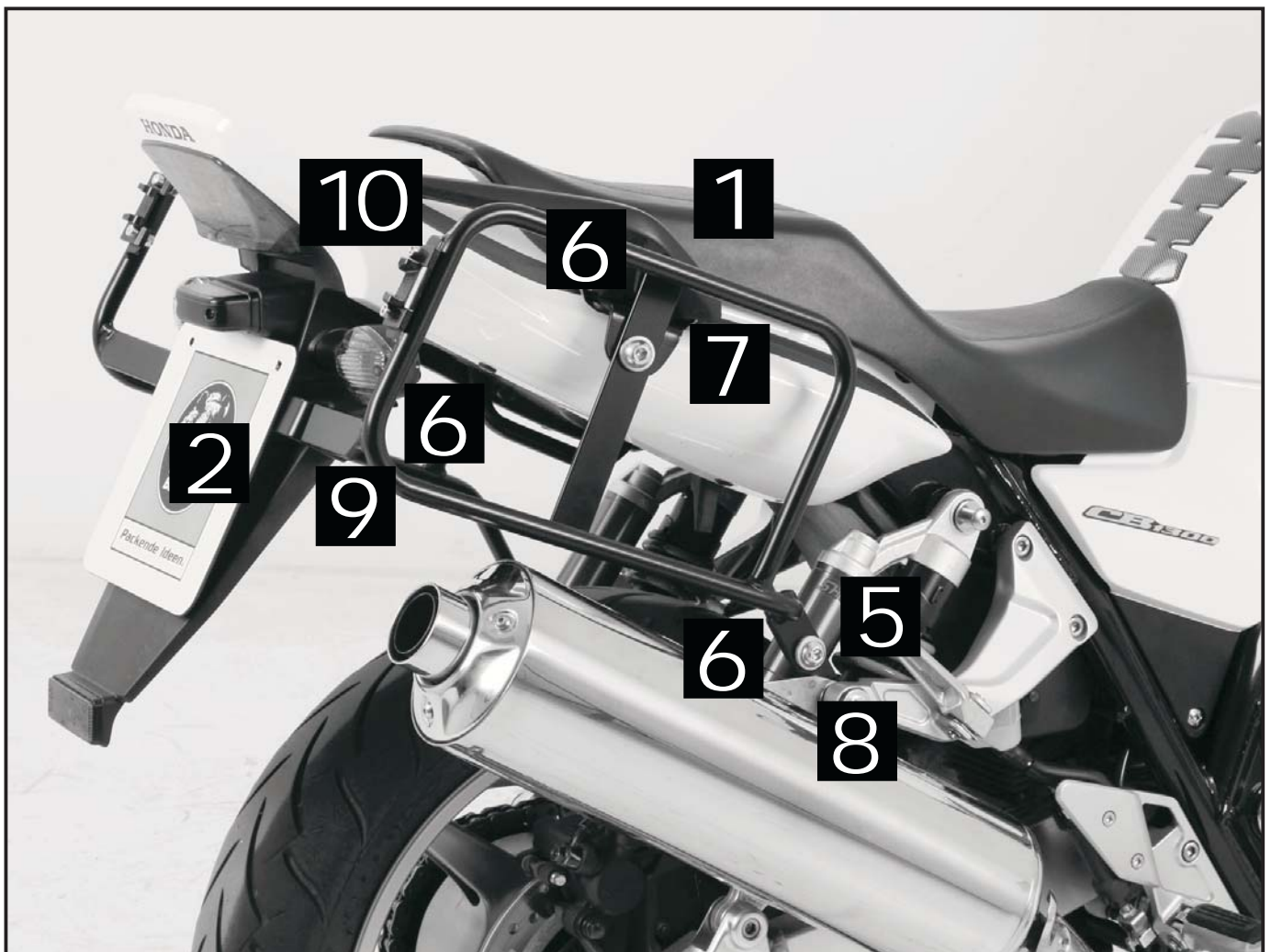
Chopper parts

Accessories

## Assembling instructions

The kit includes the following parts:

Quant	item no.	description	Quant	item no.	description
1	700007307	carrier left	1	151.166	countersunk head allen M8 x 55mm
1	700007306	carrier right	1	151.269	countersunk head allen M6 x 30mm
1	700007308	adapter bow	6	151.070	lock it screw
1	700007309	adapter right bottom	6	151.071	lock washer
1	700007310	adapter left bottom	5	150.809	washer ø6,4
1	700007311	adapter right top	4	150.810	washer ø8,4
1	700007312	adapter left top	5	150.799	self-nock nut M6
4	151.140	allen screw M 6 x 16	1	150.859	nut M6
4	150.787	allen screw M 8 x 45	1	151.022	special self-nock nut M8
1	150.769	allen screw M 6 x 50	5	151.116	alu spacer ø18 x ø9 x 5 mm
			1	151.296	alu spacer ø15 x ø7 x 7 mm



Luggage ideas.

## Side carrier

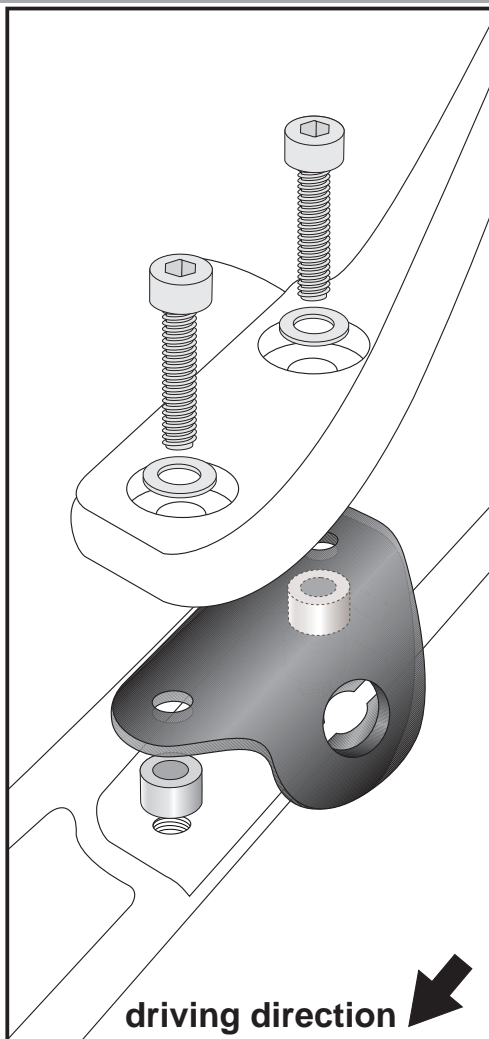
HONDA CB 1300  
from date of manufacture 2010

Item - No.: 650.961 00 01 black



- Side cases
- Top cases
- luggage frames
- Lock it system
- Softbags
- Aluminium luggage
- Leather luggage
- Protection bars
- Center stands
- Chopper parts
- Accessories

### Assembling instructions



1

Preparing:  
Dismantle seat.  
Dismantle original handle bars.  
Dismantle the left footrest bracket.

Blinker remain in their original position.

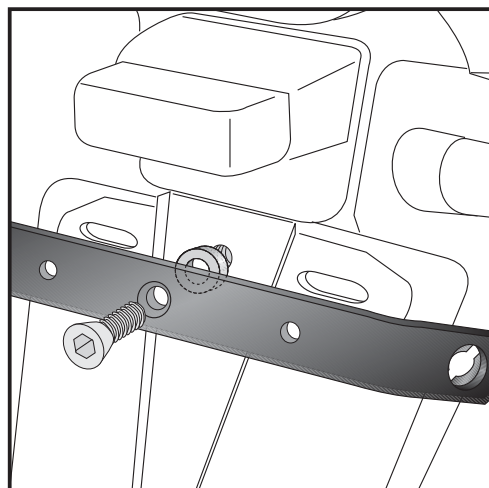
Tip:

Fit all parts and screw on not too strong.  
After mounting all parts, the screws should be tightened to the torque specified.  
This guarantees, that the kit is mounted without tension.

Fastening of the adapters top left and right:  
together with the original handle bars.

Sandwich spacer  $\varnothing 18 \times \varnothing 9 \times 5$  mm.  
Fix all parts with allen screws M8 x 45 mm and washers  $\varnothing 8,4$  mm.

When mounting Lock it carrier together with a rear rack, handle bars are obsolete. Use the original screws of the handel bars to fix the rack and the adapters.



2

Fastening of the adapter bow:  
at the number plate holder.  
Sandwich spacer  $\varnothing 15 \times \varnothing 7 \times 7$  mm.  
Fix the bow with countersunk head allen screw M6 x 30 mm.



Luggage ideas.

## Side carrier

HONDA CB 1300  
from date of manufacture 2010

Item - No.: 650.961 00 01 black



### Assembling instructions

Side cases

Top cases

luggage frames

Lock it system

Softbags

Aluminium luggage

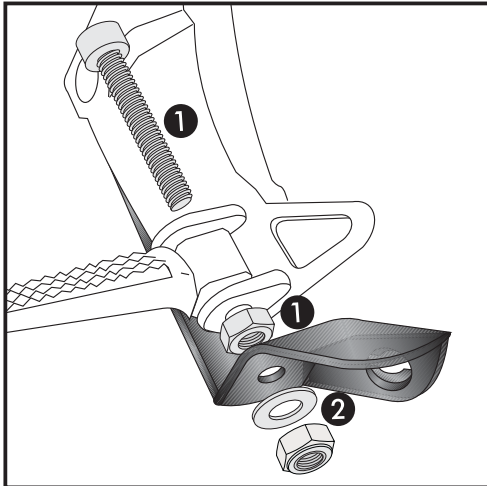
Leather luggage

Protection bars

Center stands

Chopper parts

Accessories

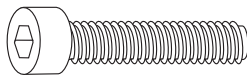


3

Fastening of the adapters left:  
at the dismantled footrest.

① Change footrest bolt with allen screws M6 x 50 mm.  
Secure screw with an nut M6.

② Fix the adapter to the screw with washer  $\varnothing 6,4$  and self lock nut M6.



1x



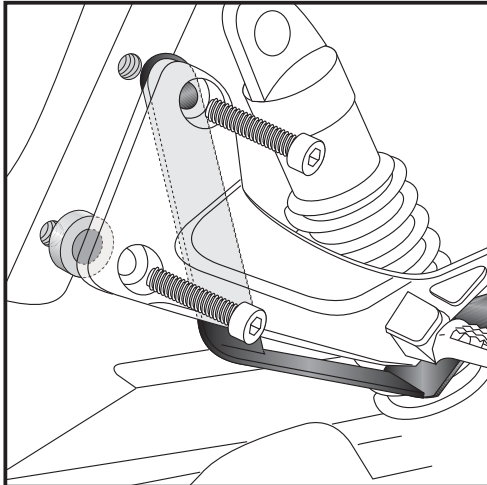
1x



1x



1x



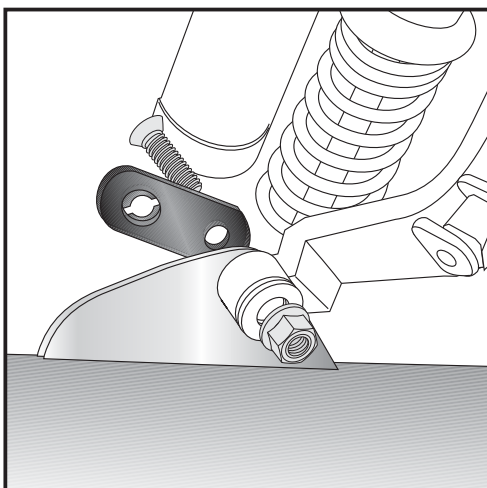
4

Fastening of the adapters left:  
together with the footrest at the frame.

Use original screws.

Sandwich spacer  $\varnothing 18 \times \varnothing 9 \times 5$  mm under the bottom fixing point.

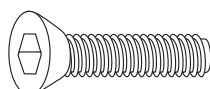
1x



5

Fastening of the adapters right:  
together with the exhaust.

Use countersunk head allen screw M8 x 55 mm and the special nut M8.



1x

1x



Luggage ideas.

3



## Side carrier

HONDA CB 1300  
from date of manufacture 2010

Item - No.: 650.961 00 01 black



Side cases

Top cases

luggage frames

Lock it system

Softbags

Aluminium luggage

Leather luggage

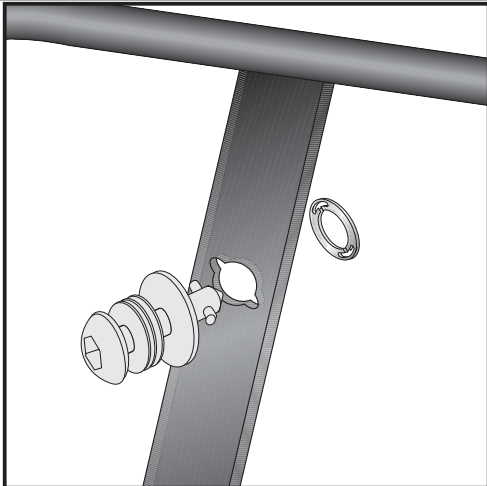
Protection bars

Center stands

Chopper parts

Accessories

## Assembling instructions

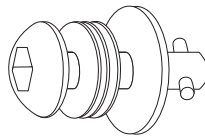


6

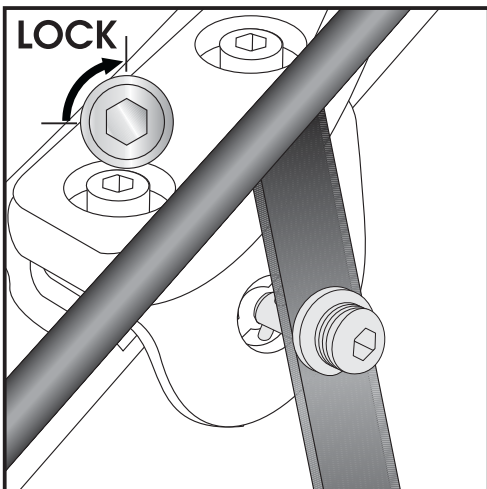
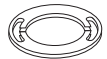
Fastening of Lock it screws:

The Lock it screws will be fixed at the carriers left and right with lock washers.

You have to do it only once - the screws and lock washers remain at the carriers.



6x



7

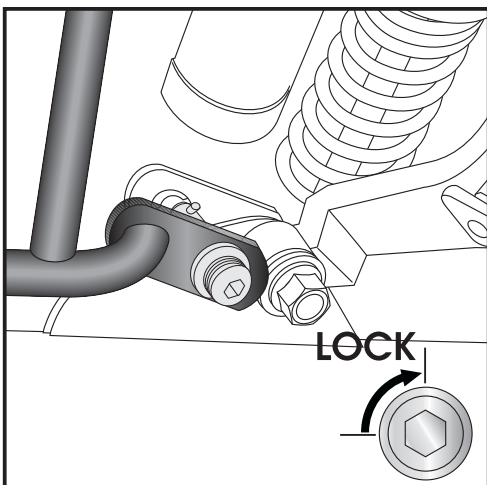
Fastening of carrier :

The carriers will now be fixed to the adapter with Lock it -screws

### Attention !

Don't overturn the Lock it screw !

Rotate slowly one quarter of a turn until screw engages.



8

Fastening of carrier :

The carriers will now be fixed to the adapter with Lock it -screws

### Attention !

Don't overturn the Lock it screw !

Rotate slowly one quarter of a turn until screw engages.

Luggage ideas.

## Side carrier

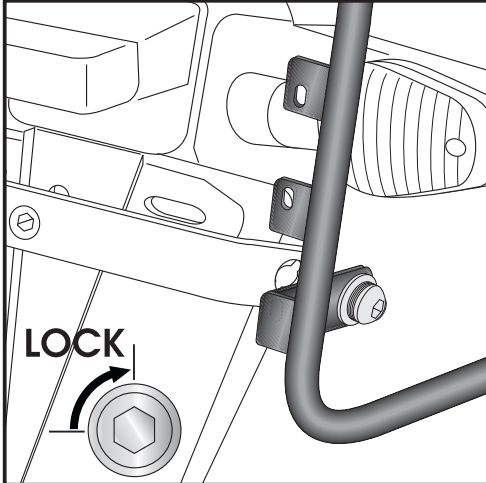
HONDA CB 1300  
from date of manufacture 2010

Item - No.: 650.961 00 01 black



- Side cases
- Top cases
- Luggage frames
- Lock it system
- Softbags
- Aluminium luggage
- Leather luggage
- Protection bars
- Center stands
- Chopper parts
- Accessories

### Assembling instructions



9

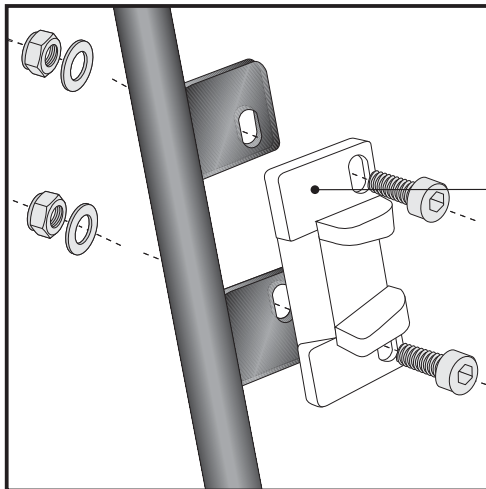
#### Fastening of carrier :

The carriers will now be fixed to the adapter with Lock it -screws

#### Attention !

Don't overturn the Lock it screw !

Rotate slowly one quarter of a turn until screw engages.



10

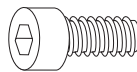
### Hint: assembling side cases

#### Fastening of adapter to hook in the fixing lock

#### Hint :

The adapters are enclosed with the side cases.  
They are not included in the side carrier set.

The necessary screws for mounting the metal adapter on the carrier are part of this set.  
(Filister headscrew M6 x 16, washer  $\varnothing 6,4$  and self lock nut M6).



each 4x



Control all screw connections after the assembling for tightness!  
Please notice our enclosed service information.

#### Also available:

- 650.961 01 01 Rear rack (Alurack)
- 501.961 00 01 Engine guard
- 630.961 C-Bow holder for softbags



Hepco & Becker GmbH  
An der Steinmauer 6  
D-66955 Pirmasens  
Germany

Tel.: +49 6331 - 1453 - 100  
Fax: +49 6331 - 1453 - 120  
eMail: [vertrieb@hepco-becker.de](mailto:vertrieb@hepco-becker.de)  
[www.hepco-becker.de](http://www.hepco-becker.de)