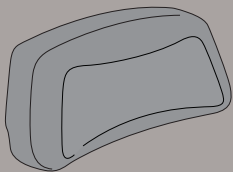




E147

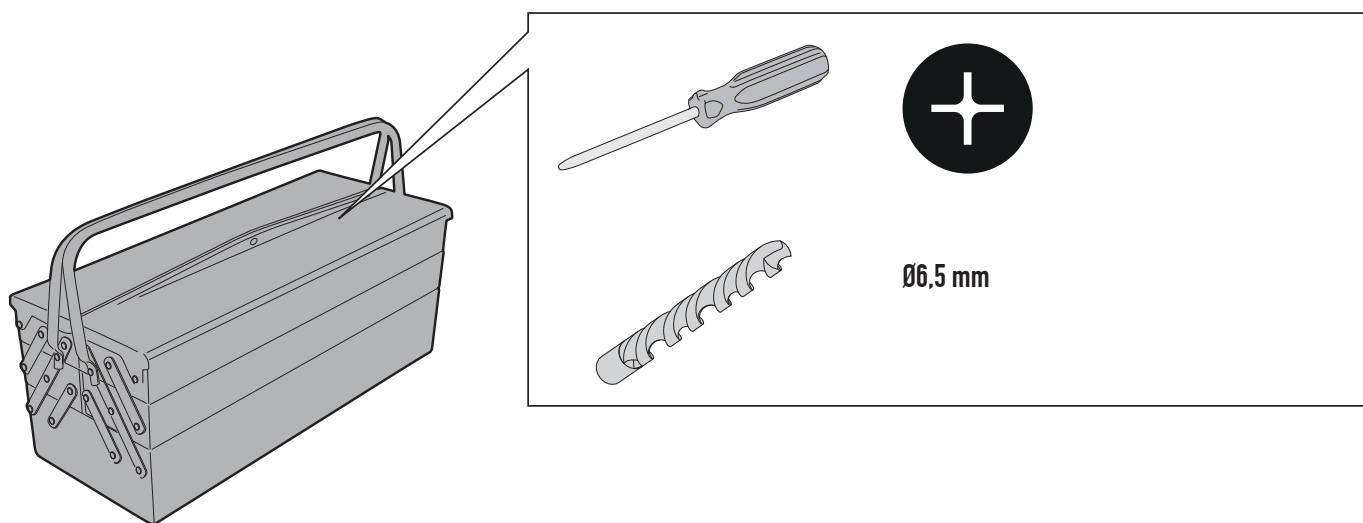
SCHIENALINO PER B27NMAL - BACKREST FOR B27NMAL - DOSSERET POUR B27NMAL BEIFAHRRER-RÜCKENLEHNE FÜR B27NMAL - RESPALDO PARA B27NMAL - ENCOSTO A B27NMAL

N°	Descrizione	Caratteristiche	Codice	Quantità	
1	Schienalino - Backrest Dossieret - Beifahrer-Rückenlehne Respaldo - Encosto	-	-	1	
2	Vite - Screw Vis - Schraube Tornillo - Parafuso	TL M6x16	616TL	2	
3	Rondella In Gomma - Rubber Washer Rondelle En Caoutchouc - Gummi Scheibe Arandela De Goma - Arruela De Borracha	-	Z267	2	

E147

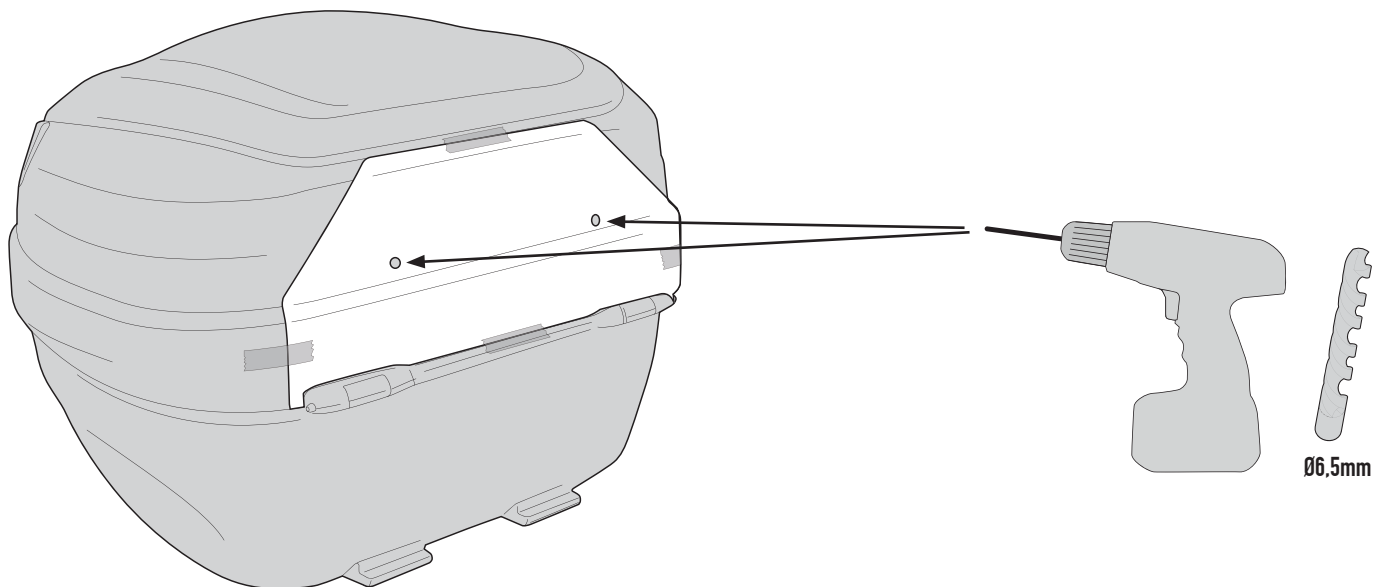
SCHIENALINO PER B27NMAL - BACKREST FOR B27NMAL - DOSSERET POUR B27NMAL BEIFAHRENER-RÜCKENLEHNE FÜR B27NMAL - RESPALDO PARA B27NMAL - ENCOSTO A B27NMAL

- . PRIMA DI FORARE VERIFICARE CHE LA DIMA CORRISPONDA ALLE MISURE INDICATE
- . BEFORE DRILLING HOLES CHECK THAT MEASURES ON TEMPLATE CORRESPOND
- . AVANT DE PERCER CONTROLER QUE LE GABARIT CORRESPOND AUX MESURES INDIQUEE
- . BEVOR DER KOFFERDECKEL DURCHBOHRT WIRD, PRÜFEN SIE DAB DIE SCHABLONE DEN GEGEBENEN ABMESSUNGEN ENTSPRICHT
- . ANTES DE HACER LOS AGUJEROS COMPROBAR LAS MEDIDAS DE LA PLANTILLA CORRESPONIENTE



E147

SCHIENALINO PER B27NMAL - BACKREST FOR B27NMAL - DOSSERET POUR B27NMAL BEIFAHRENER-RÜCKENLEHNE FÜR B27NMAL - RESPALDO PARA B27NMAL - ENCOSTO A B27NMAL



ISTRUZIONI PER LA FORATURA DEL COPERCHIO

Ritagliare lungo le linee tratteggiate e posizionare la dima sul coperchio, forare nei 2 punti, punta da utilizzare $\varnothing 6,5$ mm, si consiglia di forare prima con una punta di diametro minore

INSTRUCTION FOR COVER DRILLING

Cut out along the dotted lines and place the template on the cover top lid, drill in the 2 points, bit to use: diam 6,5mm, we suggest you to drill first with a smaller diam bit

INSTRUCTION POUR LE PERCAGE DU COVERCLE

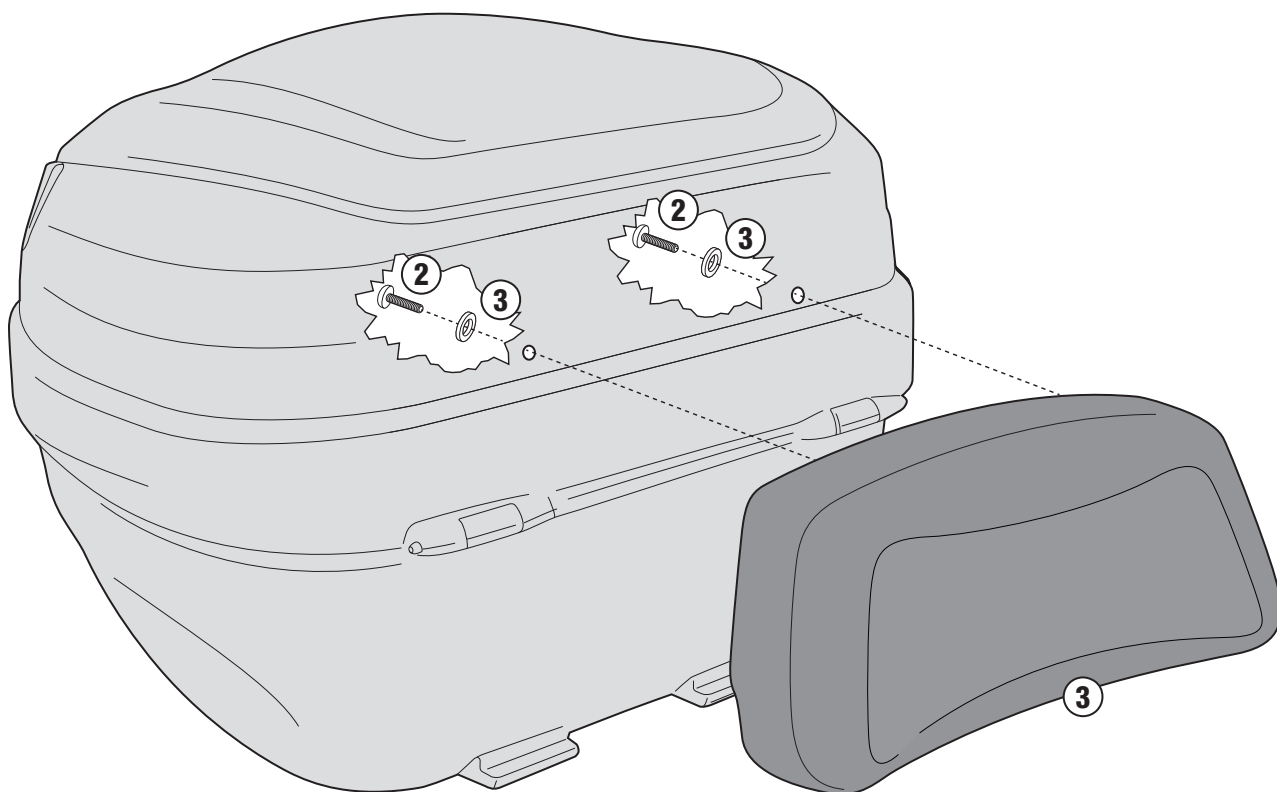
Decouper le long de les lignes en tirets et positionner le sur le covercle percer ou li y a les 2 points, point a utiliser: diam. 6,5Mm on conseille de percer d'abord avec une meche de diam. Plus petite

BAUANLEITUNG FÜR DAS DURCHBORHEN DES KOFFERDECKELS:

Schneiden sie auf der gestrichelten linie in dem deckel bohren sie auf die 2 punkte(bohrerspitze 6,5mm) wir empfehlen zuest eine kleinere bohreespitze zu benutzen

INSTRUCCIONES PARA REALIZAR LOS AGUJEROS:

Cortar por la linea de puntos y poner la plantilla en al maleta en el interior de la sobratapa agujerear los 2 puntos, usando un diametro de 6,5mm. Aconsejamos realizar los agujeros primero con un diametro mas pequeño



E147

SCHIENALINO PER B27NMAL - BACKREST FOR B27NMAL - DOSSERET POUR B27NMAL
BEIFÄHRER-RÜCKENLEHNE FÜR B27NMAL - RESPALDO PARA B27NMAL - ENCOSTO A B27NMAL

