

Verkleidungsschutzbügel / Upper Crashbar

Die Modellzuweisungen von diesem Artikel finden Sie auf unserer Website.
The application list for this product can be found on our website.

Montagehinweise

ACHTUNG: Die Montage dieses Produktes kann kompliziert sein und erfordert ein gutes technisches Verständnis. Wenn Sie unsicher sind, lassen Sie Montage und Wartung durch eine Fachwerkstatt durchführen. SW-MOTECH übernimmt keine Haftung für Schäden, die durch eine unsachgemäße Montage verursacht wurden.

Alle vom Motorrad gelösten Schrauben sind gemäß Herstellerangaben wieder zu montieren, oder mit von SW-MOTECH gelieferten Schrauben zu ersetzen. Falls nicht anderweitig definiert, diese Schrauben nach Tabelle anziehen.

M6	9,6 Nm
M8	23 Nm

Gegebenenfalls Schrauben mit flüssiger Schraubensicherung einkleben.

Prüfen Sie nach 50 km alle Verbindungen auf festen Sitz.

Technische Änderungen vorbehalten. Irrtümer ausgenommen.

SW-MOTECH GmbH & Co. KG
Ernteweg 8/10
35282 Rauschenberg
Germany

Tel. +49 (0) 64 25/8 16 8-00
Fax +49 (0) 64 25/8 16 8-10

info@sw-motech.com
www.sw-motech.com

Mounting Instruction

ATTENTION: The assembly of this product can be complicated and requires a good technical understanding. If you are not sure of how to do this, have a specialty garage perform the mounting and service. SW-MOTECH accepts no liability for damages caused by improper installation.

All screws, bolts and nuts, including all replacement hardware provided by SW-MOTECH, should be tightened to the torque specified in the OEM maintenance manual for your motorcycle. If no torque specifications are provided in the OEM maintenance manual, the following torques may be used:

M6	9,6 Nm
M8	23 Nm

All screws, bolts and nuts should be checked after driving the first 50 km to ensure that all are tightened to the proper torque.

Medium strength liquid thread-locker (i.e., "Loctite") should be used to secure all screws, bolts and nuts.

Subject to change. Not responsible for typos.

ACHTUNG / ATTENTION

Montierbar nur in Verbindung mit dem SW-MOTECH Schutzbügel (separat erhältlich)!

Attachable only with SW-MOTECH crashbar (sold separately)!

1

Verkleidungsschutzbügel
Upper Crashbar



SBL.07.552.901/902/B

Anzahl/Pcs. 2 (L/R)

2

Kunststoffendstopfen
Plastic Cap



KES.00.00.21.30/B_01

Anzahl/Pcs. 2

3

Bügelschraube
Bow Screw



BUS.00.06.024.040.01

Anzahl/Pcs. 2

4

Mutter mit Bund,
selbstsichernd
Lock Nut with Flange



M6 DIN 6927

Anzahl/Pcs. 4

5

Sechskantschraube
Hexagon Screw



M8 x 35 DIN 931

Anzahl/Pcs. 2

6

Unterlegscheibe
Washer



A 8,4 DIN 125

Anzahl/Pcs. 2

7

Linesenkopfschraube
Lenshead Screw

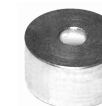


M8 x 35 ISO 7380

Anzahl/Pcs. 2

8

Distanzbuchse
Spacer

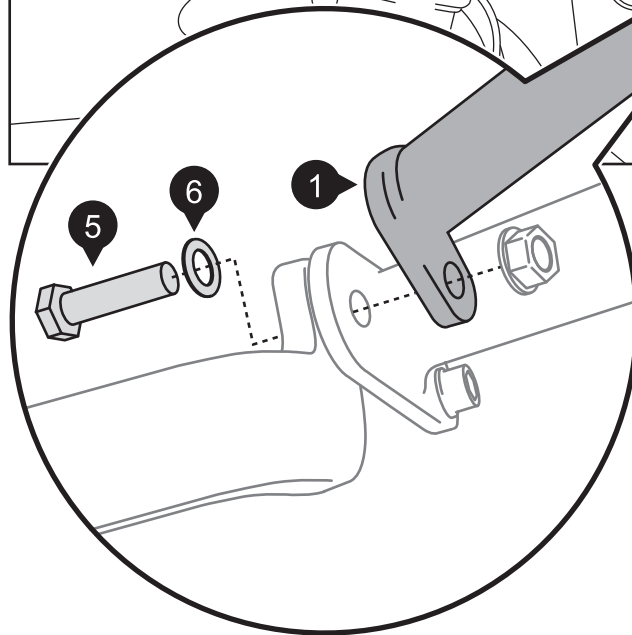
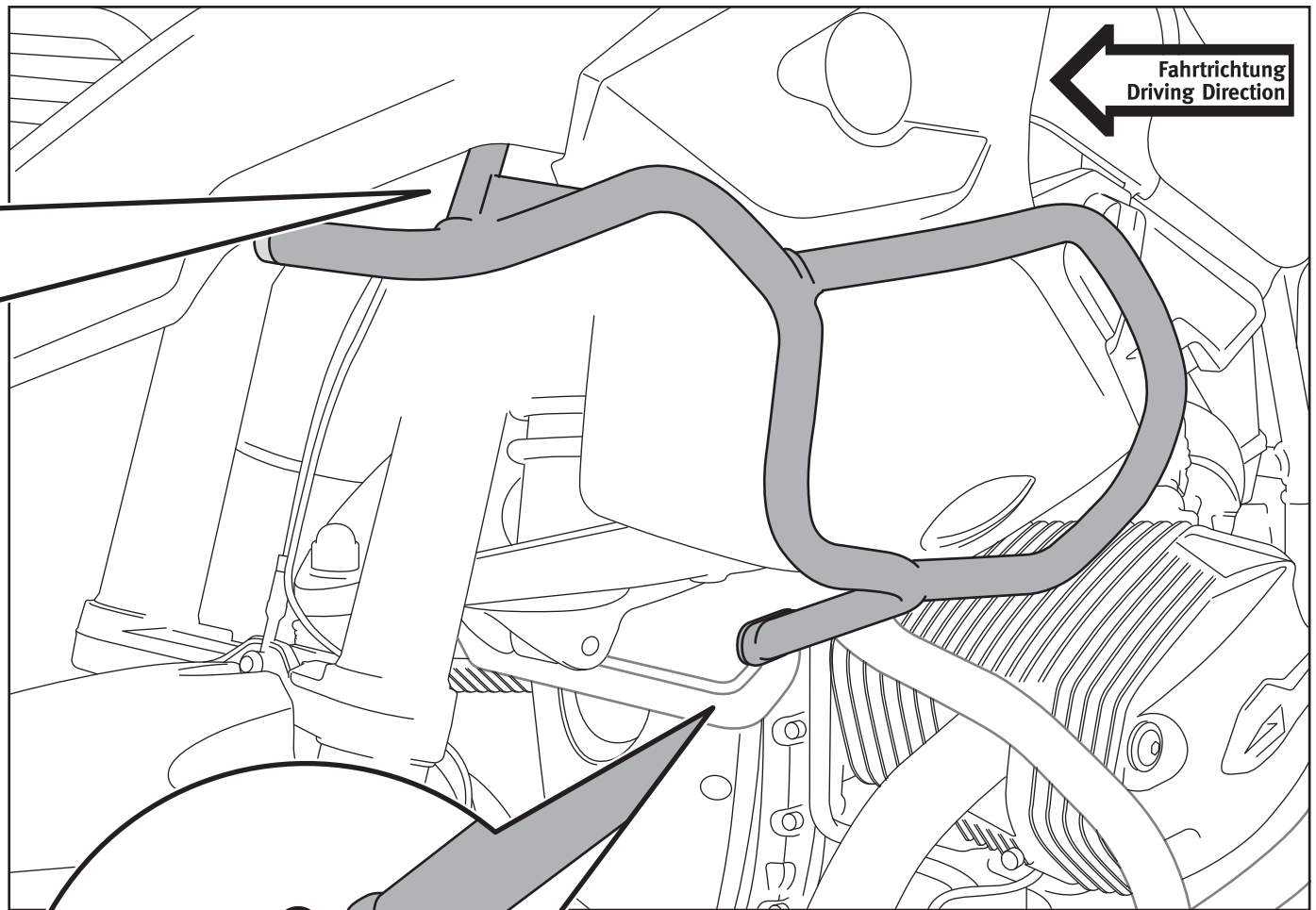
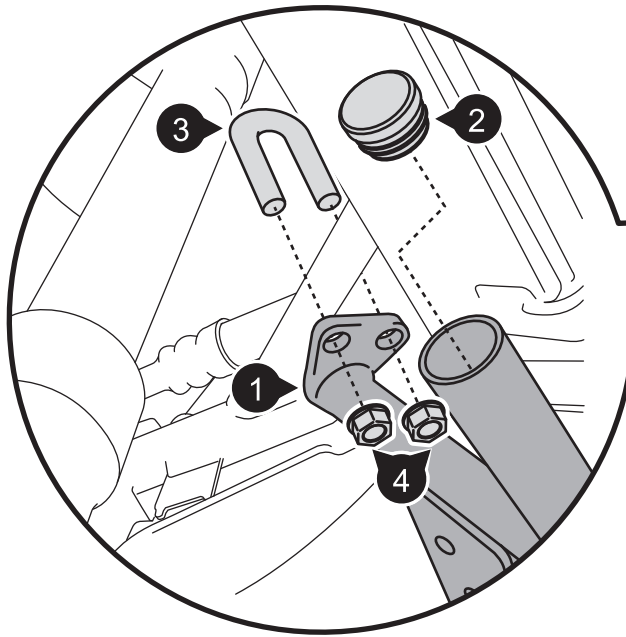


Da:30 Di:8,4 h:18

Anzahl/Pcs. 2

Vor Montage der HAWK Scheinwerfer muss das mit dem Pfeil markierte Halteblech demontiert und umgedreht am Scheinwerfer montiert werden. Dies erlaubt die korrekte Ausrichtung der HAWK Scheinwerfer.

Before installation, reverse the mounting brackets (shown with arrow). This allows the HAWK lights to be adjusted to the proper angle.



INFORMATION
Benutzen Sie für die Montage die Muttern des SW-MOTECH Schutzbügels.
Use the nuts of the SW-MOTECH crashbar for mounting.