

**TÜV-GUTACHTEN | MONTAGEANLEITUNG**  
vehicle type approval | fitting instructions



Vorverlegte Fußrastenanlagen | forward control kits  
Trittplatten | footrest floorboards

**UNGÜLTIGES MUSTER**



Teilegutachten Nr.: 08-00634-CP-FIL-11  
Hersteller: Fechter-Drive  
Typ: Falcon

Seite 1 von 41

11. NEUFASSUNG  
zum  
**TEILEGUTACHTEN**  
(alt-Nr. 18 10 05 7208)

über die Vorschriftmäßigkeit eines Fahrzeuges bei bestimmungsgemäßem Ein- oder Anbau von Teilen gemäß § 19 Abs. 3 Nr. 4 StVZO

für das Teil / : **Vorverlegte Fußrastenanlage an Kraftködern**  
den Änderungsumfang

vom Typ : Falcon

des Herstellers : Fechter-Drive  
Michael-Becker-Str. 22  
73235 Weilheim / Teck

#### 0. Hinweise für den Fahrzeughalter

##### **Unverzügliche Durchführung und Bestätigung der Änderungsabnahme:**

Durch die vorgenommene Änderung kann die Betriebserlaubnis des Fahrzeuges erlöschen, wenn nicht unverzüglich die gemäß StVZO § 19 Abs. 3 vorgeschriebene Änderungsabnahme durchgeführt und bestätigt wird oder festgelegte Auflagen nicht eingehalten werden!

Nach der Durchführung der technischen Änderung ist das Fahrzeug unter Vorlage des vorliegenden Teilegutachtens unverzüglich einem amtlich anerkannten Sachverständigen oder Prüfer einer Technischen Prüfstelle oder einem Prüflingenieur einer amtlich anerkannten Überwachungsorganisation zur Durchführung und Bestätigung der vorgeschriebenen Änderungsabnahme vorzuführen.

##### **Einhaltung von Hinweisen und Auflagen:**

Die unter III. und IV. aufgeführten Hinweise und Auflagen sind dabei zu beachten.

##### **Mitführen von Dokumenten:**

Nach der durchgeführten Abnahme ist der Nachweis mit der Bestätigung über die Änderungsabnahme mit den Fahrzeugpapieren mitzuführen und zuständigen Personen auf Verlangen vorzuzeigen; dies entfällt nach erfolgter Berichtigung der Fahrzeugpapiere.

##### **Berichtigung der Fahrzeugpapiere:**

Die Berichtigung der Fahrzeugpapiere ( Fahrzeugbrief und Fahrzeugschein, Betriebserlaubnis nach § 18 Abs. 5 StVZO oder Anhängerverzeichnis, bzw. Zulassungsbescheinigung Teil 1 ) durch die zuständige Zulassungsbehörde ist durch den Fahrzeughalter entsprechend der Festlegung in der Bestätigung der ordnungsgemäßen Änderung zu beantragen.

Weitere Festlegungen sind der Bestätigung der ordnungsgemäßen Änderung zu entnehmen.

Teilegutachten Nr.: 08-00634-CP-FIL-11  
 Hersteller: Fechter-Drive  
 Typ: Falcon

Seite 2 von 41

## 1. Verwendungsbereich

Fahrzeughersteller	Typ	Handelsbezeichnung	ABE-Nr. / EG-BE-Nr.	Bremspedallänge	Hilfsbremshebelänge	Kennzeichnung
Honda	JC24	CA 125	H 058	150 / 60	60 / 80	P9
	JC26	CA 125 Rebel		150 / 60	60 / 80	P9
	MC13	CMX 250 C	H 210	150 / 60	60 / 60	P9
	PC21	VT 600 C	E 836	146 / 57	Serie	P6
	RC43	VF 750 C	G 112	148	Serie	P3
	SC32	VT 1100 ACE	H 027	148	Serie	P12
	RC44	VT 750 C / C2	H 714	148 / 55	37 / 71	P11
	RC48	VT 750 Black Widow	e4-0039	148 / 67	60 / 43	P 18
	RC50	VT 750 C	e4-0239	149 / 65	40 / 35	P22
	RC53	VT 750 (Spirit)	e4-1355	149 / 65	40 / 35	P22
Kawasaki	VN800A/B	VN 800	G 988	148 / 65	Serie	P8
	VN900B	VN 900 Classic	e4-0913	150 / 50	35	P24
	VN900C	VN 900 Custom	e4-0304	150 / 50	35	P24
Suzuki	NP51B	VS 650	E 164	148 / 65	40 / 30	P7
	VN51B	VS 600	G 973	148 / 58	54 / 37	P4
	VR51B	VS 750	E 116	148 / 51	54 / 37	P4
	VS52B	VS 800	F 948	148 / 68	54 / 37	P4
	VX511	VS 1400	E 565	148 / 65	57 / 35	P5
	VF	VZ 800	H 584	148 / 65	50 / 43	P13
	WVBM	VL 800 Volusia	e4-0109	148 / 58	42 / 48	P21
	WVB4	M 800 Intruder	e4-0374	148 / 58	42 / 48	P21
	AL	VL 1500 LC	H 968	145 / 45	50 / 45	P17
	Yamaha	5R/J2	XV 125	H 628	148 / 60	52
3LS		XV 250	F 051	148 / 60	52	P10
3LW		XV 250	F 052	148 / 60	52	P10
VG01		XV 250	K 128	148 / 60	52	P10
3BR		XV 535	E 743	148 / 33	52	P1
2YL		XV 535	E 744	148 / 33	52	P1
VJ01		XV 535	K 127	148 / 33	52	P1
4XR		XVS 650	H 634	148 / 72	55 / 45	P14
4VR		XVS 650	H 635	148 / 72	55 / 45	P14
VM02		XVS 650	H 943	148 / 72	55 / 45	P14
VM03		XVS 650	e1-00094	148 / 72	55 / 45	P14
4FY		XV 750	G 058	148 / 36	60 / 76	P2
4PW		XV 750	G 848	148 / 36	60 / 76	P2

Teilegutachten Nr.: 08-00634-CP-FIL-11  
 Hersteller: Fechter-Drive  
 Typ: Falcon

Seite 3 von 41

Fortsetzung zu:

1. Verwendungsbereich

Fahrzeughersteller	Typ	Handelsbezeichnung	ABE-Nr. / EG-BE-Nr.	Bremspedallänge	Hilfsbremshebel-länge	Kennzeichnung
Yamaha	5G5	XV 750	C 144	148 / 36	60 / 76	P2
	23W	XV 1000	C 078	148 / 36	60 / 76	P2
	2AE	XV 1000	E 163	148 / 36	60 / 76	P2
	3LP	XV 1100	F 053	148 / 36	60 / 76	P2
	VP05	XVS 1100 Drag Star	K 231	148 / 36	60 / 76	P16
	VP05	XVS 1100 A Dragstar Classic	e1*00/2	148 / 36	60 / 76	P16
	VP16	XVS 1100 A Dragstar Classic	e1*0059	148 / 36	60 / 76	P16

UNGÜLTIGES MUSTER

Teilegutachten Nr.: 08-00634-CP-FIL-11  
Hersteller: Fechter-Drive  
Typ: Falcon

Seite 4 von 41

## II. Beschreibung des Teiles / des Änderungsumfanges

Typ	: Falcon
Ausführungen	: Siehe I. Verwendungsbereich
Handelsbezeichnung	: Fußrastenanlage Falcon
Kennzeichnung	: Firmenzeichen „Falcon“ und Buchstaben / Zahlenkombination s. 1. Verwendungsbereich
Art	: Eingeschlagen
Ort	: Auf den Grundplatten
Technische Daten / Beschreibung	
Art der Umrüstung	: Die vorverlegte Fußrastenanlage besteht aus zwei Grundplatten, auf denen die vorderen Fußrasten sowie die Brems- und Schalthebel befestigt werden.
Montage	: Die Grundplatten werden links und rechts am Fahrzeug angeschraubt. Sie werden an bereits vorhandenen Bohrungen, vorne an den Motorhalterungen, oder direkt am Motor-Rahmen befestigt.
Werkstoff	: Stahl verchromt

**UNGÜLTIGES MUSTER**

### III. Hinweise zur Kombinierbarkeit mit weiteren Änderungen

Kombinationen mit weiteren Umrüstungen wurden nicht untersucht und bedürfen einer gesonderten Begutachtung nach § 19(2) StVZO in Verbindung mit § 21 StVZO.

### IV. Hinweise und Auflagen

Auflagen für den Hersteller / Einbaubetrieb: Keine

Hinweise und Auflagen zum Anbau

- Der Anbau muß entsprechend der mitgelieferten Anbauanweisung erfolgen.
- Die Brems- / und Schalthebel sind in einer Stellung zu justieren, die eine optimale Kraftausübung erlaubt. Gleichzeitig ist darauf zu achten, daß zum Bremsen der Fuß nicht von der Raste genommen werden muß.

Hinweise und Auflagen für die Änderungsabnahme

- Der sachgemäße Anbau laut Anbauanweisung ist zu überprüfen.
- Die Funktion des Bremslichtschalters ist zu überprüfen.
- Die Freigängigkeit der Gestänge und die selbständige Rückstellung der Hebel ist zu überprüfen.
- Sämtliche Schraubverbindungen müssen ausreichend gesichert sein.
- Der Bremshebel muß so gestellt sein, daß der Bremsvorgang ohne Abheben des Fußes von den Fußrasten möglich ist.

### Berichtigung der Fahrzeugpapiere

Eine Berichtigung der Fahrzeugpapiere ist erforderlich, aber zurückgestellt.

Sie ist der zuständigen Zulassungsbehörde bei deren nächster Befassung mit den Fahrzeugpapieren durch den Fahrzeughalter zu melden.

Folgender Wortlaut für die Eintragung wird vorgeschlagen:

Feld	Bezeichnung/Anmerkung	Eintragung
22	Bemerkungen u. Ausnahmen, Auflagen	M. VORVERLEGTER FUßRASTEN-/SCHALT-/FUßBREMSANLAGE, KENNZ. FIRMENZEICHEN „FALCON“ U. . . *



Teilegutachten Nr.: 08-00634-CP-FIL-11  
Hersteller: Fechter-Drive  
Typ: Falcon

Seite 6 von 41

## V. Prüfgrundlagen und Prüfergebnisse

- Prüfgrundlage : VdTÜV-Merkblatt 758 über die Prüfung von Austausch-Fußrastenanlagen.
- Festigkeit : Die ausreichende Betriebsfestigkeit der Fußrasten, Betätigungshebel und mechanischen Übertragungseinrichtungen wurden an repräsentativen Fußrastenanlagen geprüft.
- Anbauprüfung, Prüfung der äußeren Gestaltung : Die Befestigung der Fußrastenanlagen ist sicher und dauerhaft. Durch den Anbau der Fußrastenanlagen werden keine Fahrzeugteile oder Einrichtungen, deren Wirksamkeit oder Beschaffenheit vorgeschrieben ist, unzulässig beeinflusst. Die Fußrasten sind klappbar und rutschhemmend ausgeführt. Nach außen weisende Kanten haben Abrundungsradien größer/gleich 2,5 mm.
- Bremsverhalten : Die Anforderungen gemäß § 41 StVZO werden erfüllt. Das seriengemäße Gesamtübersetzungsverhältnis der Bremsanlage wird annähernd beibehalten. Abstufbarkeit, Pedalweg, Wegreserve sowie Betätigungskraft wurden im Rahmen von Wirkungsprüfungen überprüft.
- Fahrverhalten, Sitzposition : Fahrversuche wurden unter den verkehrs- und betriebsüblichen Bedingungen durchgeführt. Es ergaben sich keine Beeinträchtigungen des sicheren Führens und Bedienens des Kraftrades.

- VI. Anlagen - Zeichnungen der Fußrastenanlagen

Teilegutachten Nr.: 08-00634-CP-FIL-11  
Hersteller: Fechter-Drive  
Typ: Falcon

Seite 7 von 41

## VII. Schlußbescheinigung

Es wird bescheinigt, daß die im Verwendungsbereich beschriebenen Fahrzeuge nach der Änderung und der durchgeführten und bestätigten Änderungsabnahme unter Beachtung der in diesem Teilegutachten genannten Hinweise / Auflagen insoweit den Vorschriften der StVZO in der heute gültigen Fassung entsprechen.

Der Hersteller (**Inhaber des Teilegutachtens**) hat den Nachweis erbracht (Reg. Nr. «**12 130 16583 TMS / TÜV SÜD Management Service GmbH**»), daß er ein Qualitätssicherungssystem gemäß Anlage XIX, Abschnitt 2 StVZO unterhält.

Das Teilegutachten umfaßt die Blätter 1 – 41 einschließlich der unter VI. aufgeführten Anlagen und darf nur im vollen Wortlaut vervielfältigt und weitergegeben werden.

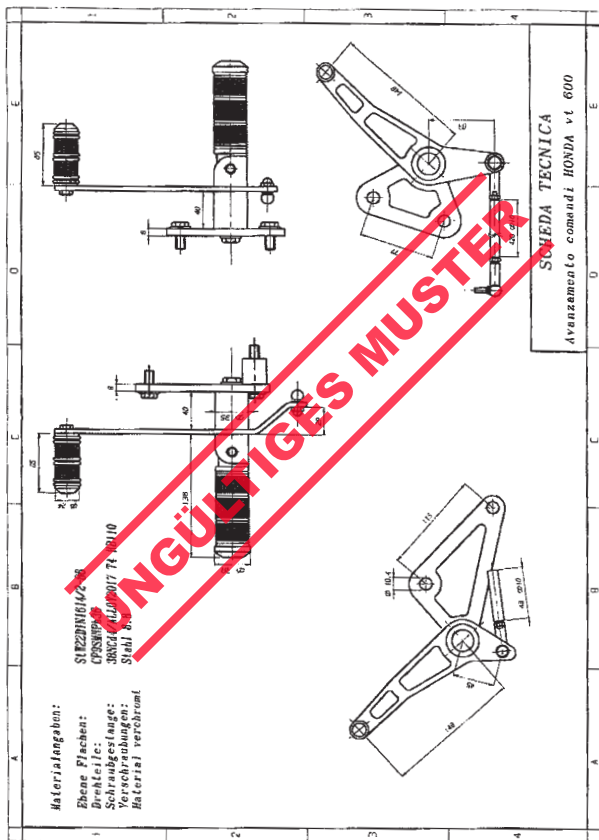
Das Teilegutachten verliert seine Gültigkeit bei technischen Änderungen am Fahrzeugteil oder wenn vorgenommene Änderungen an dem beschriebenen Fahrzeugtyp die Verwendung des Teiles beeinflussen sowie bei Änderung der gesetzlichen Grundlagen.

Filderstadt, den 29.04.2009  
Dipl.-Ing. (FH) R. Mayer-Bauter  
Sachverständiger  
Prüflabor DIN EN ISO/IEC 17025



**Gutachtenkopien sind nur gültig mit Originalstempel und Unterschrift des Antragstellers**





Materialangaben:

Ebene Flächen:

Drehteile:

Schraubenslange:

Verbindungen:

Material: verchromt

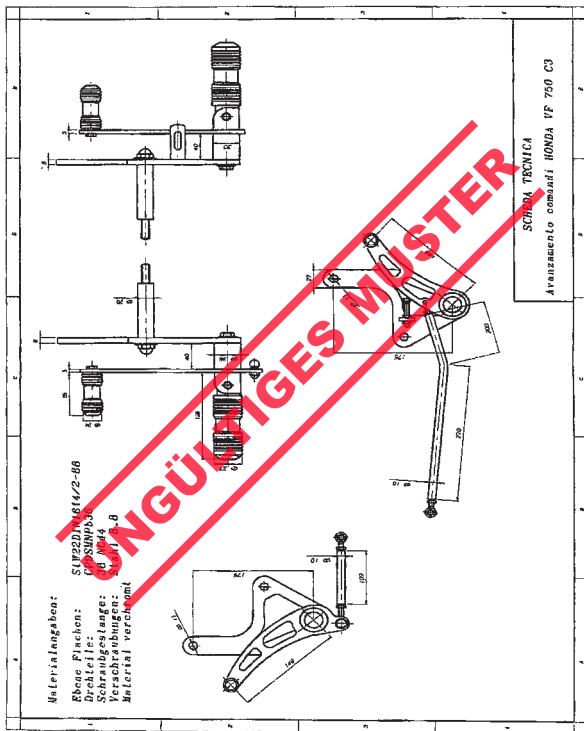
STRE22DIN16142-38

CP938WPA

38X54 (L) 000017 74 0010

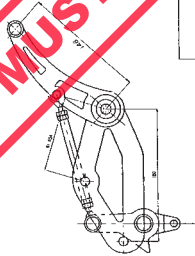
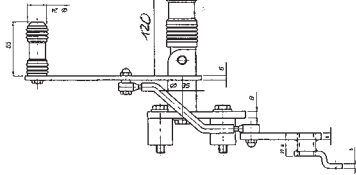
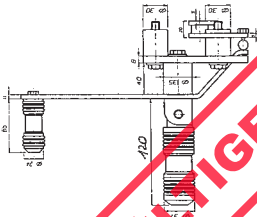
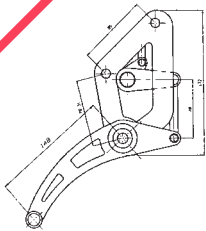
Stahl 8

SCHEDE TECNICA  
Avanzamento comandi HONDA vt 600

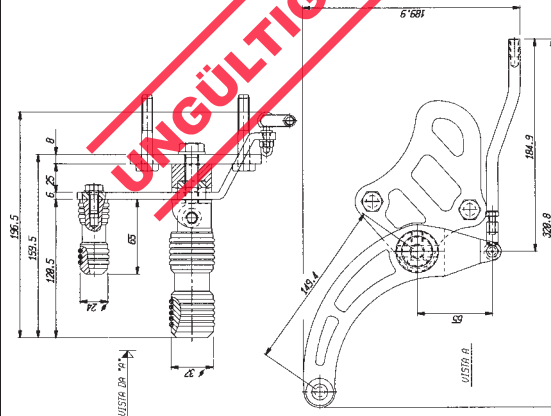


**Materislangaben:**

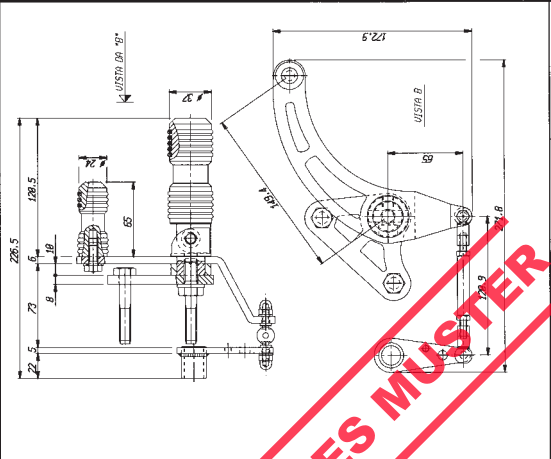
Ebene Flächen: STW22DINI44/2-06  
Drehteile: CP9SMNP636  
Schraubengesänge: 38 NCV  
Verschraubungen: Stahl 8.8  
Material verchromt




**SCHEDE TECNICA**  
Avanzamento comandi HONDA SHADOW VT 750



19310.1.1.0493671  
 Disegno di Progetto: 19310.1.1.0427.06  
 Disegnato da: G. Salmistrassi  
 Verificato da: M. Salmistrassi  
 Materiali: 4047, 4048

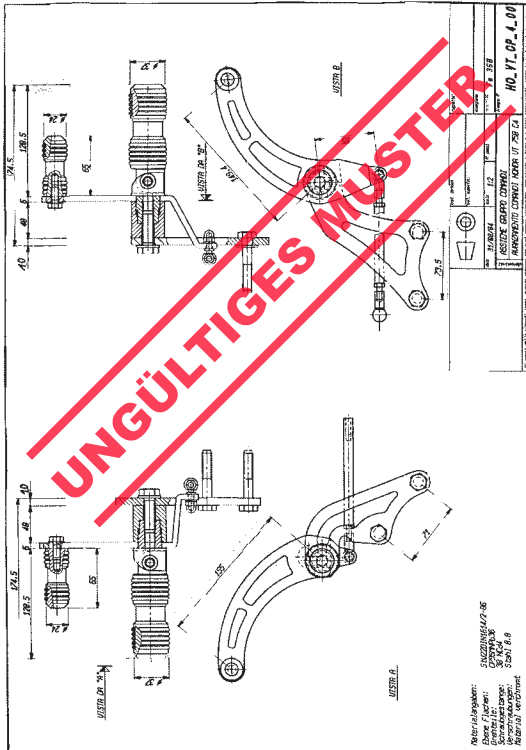


		Tipo: Standard Materiale:	Gruppo:	<b>HO_BW_CP_1_00</b> AUTOCAD 2011 (DIPLOMA)
		Tipo: Standard Materiale:	Gruppo:	
Matr.: 65/16/16	Mod.: L2	Materiali:	Gruppo:	
ASSIEME GRUPPO CARROZ. LERSTONLINE "M" MANUFATTURO CARROZ. HOMER. B. ACC. MOD. UT. 238				

Antrag-  
 steller: Fechter-Drive  
 Michael-Becker-Str. 22  
 73235 Weilheim / Teck

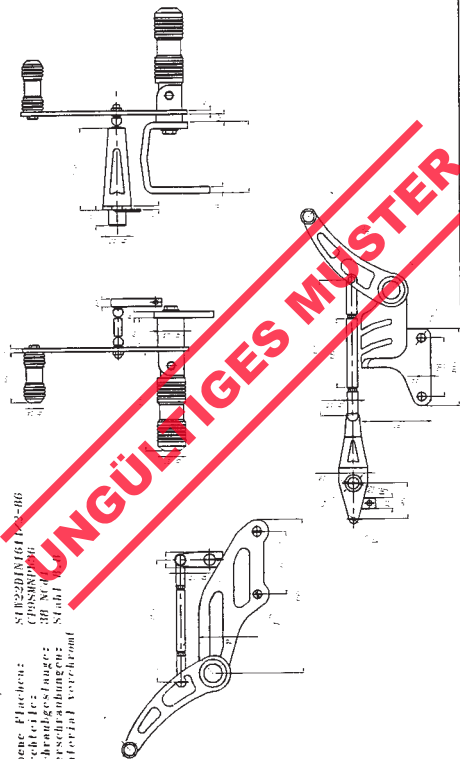
Gutachten Nr.  
 18 10 07 7208  
 (9. Neufassung)

Anlage



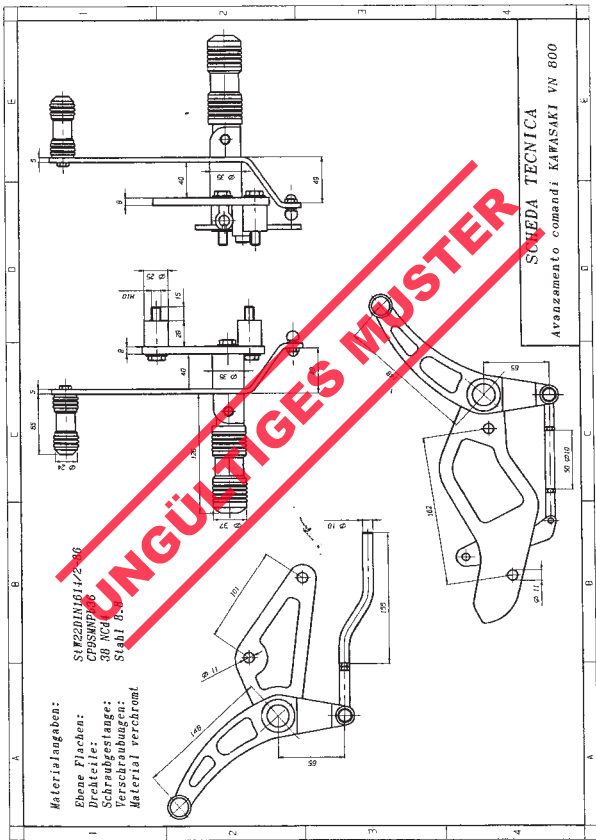
Materialangaben:

STB22DJM16112-06  
Ebene Platten: CP98MRP/06  
Drehteile: 3B N.O.  
Schraubensaugen: Stahl  
Verschraubungen: Stahl  
Materialverchromt



SCHIBBY TECNICA

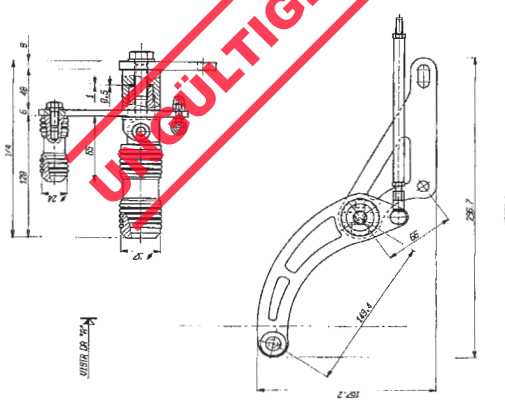
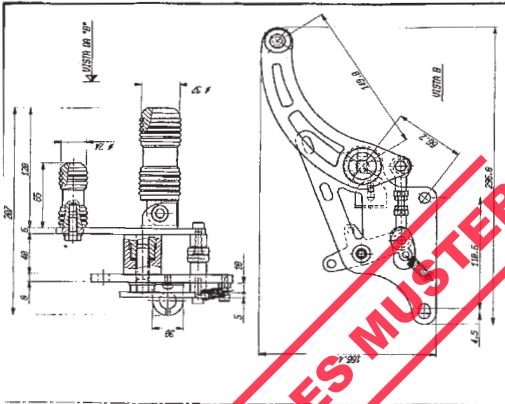
Manzoni e Comandí HONDA VT1100



**Materialangaben:**

- Ebene Flächen: SLW22PIN1614/2-30
- Drehteile: C79SUNP16
- Schraubgestänge: 38 Ncd
- Verschraubungen: Stahl 8.8
- Material verchromt

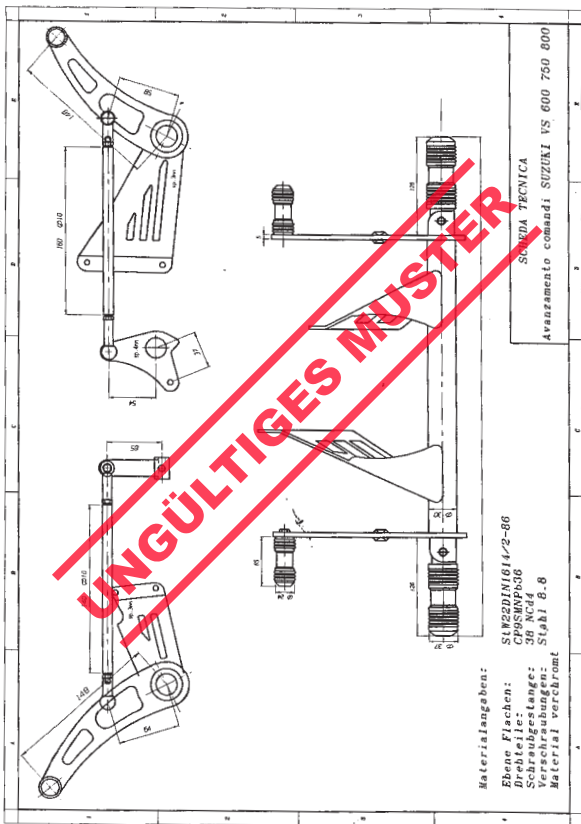
SCHEDA TECNICA  
 Avanzamento comandi KAWASAKI VN 800



NOME DO PROJETO		PROJ. EXECUTIVO
DATA DO PROJETO		PROJ. EXECUTIVO
FOLHA Nº 112		DE Nº 000
INSTITUTO DE PESQUISAS TECNOLÓGICAS DA USP INSTITUTO DE PESQUISAS TECNOLÓGICAS DA UNIVERSIDADE DE SÃO PAULO		
<b>KA_VH_CP_0_00</b> <small>UNIVERSIDADE DE SÃO PAULO - INSTITUTO DE PESQUISAS TECNOLÓGICAS - AVENIDA DUQUE DE CAXIAS, 303 - JARDIM EXPANSÃO - SÃO CARLOS - SP - 13506-900</small>		

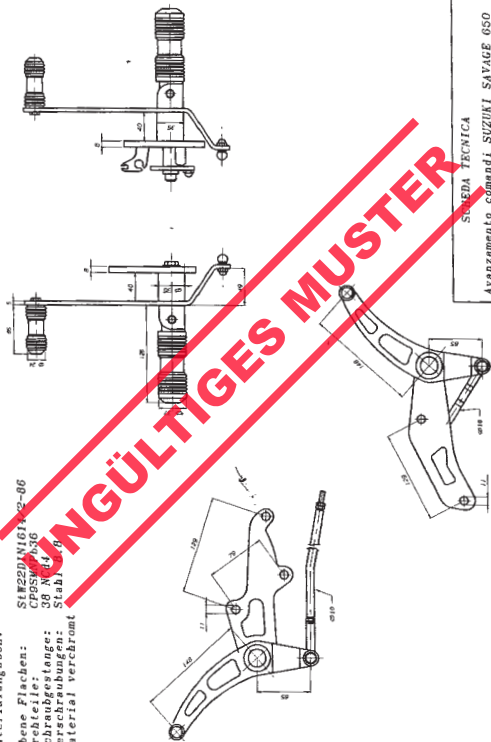
Revisto/autorizado:  
 Eng.º Flávio  
 54222505/7-06  
 2725960/02  
 38 AC.4  
 5847.6.2  
 INSTITUTO DE PESQUISAS TECNOLÓGICAS DA USP





**Materiangaben:**

Ebene Flächen: ST22D/NIGI/2-06  
 Drehteile: CP9SV/63G  
 Schraubgestänge: 38 N4/6  
 Verschraubungen: Stahl 4.6  
 Material verchromt

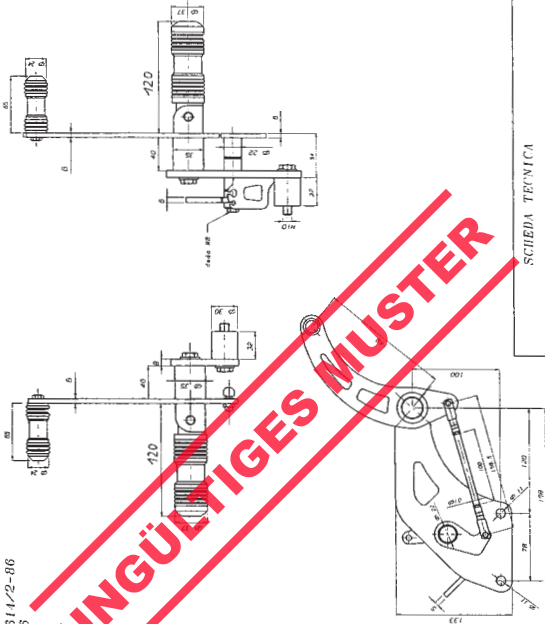
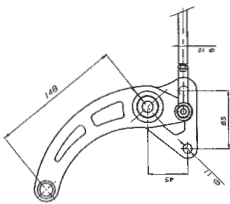


SENEIDA TECNICA

Avanzamento comandi SUZUKI SAVAGE 650

**Materialangaben:**

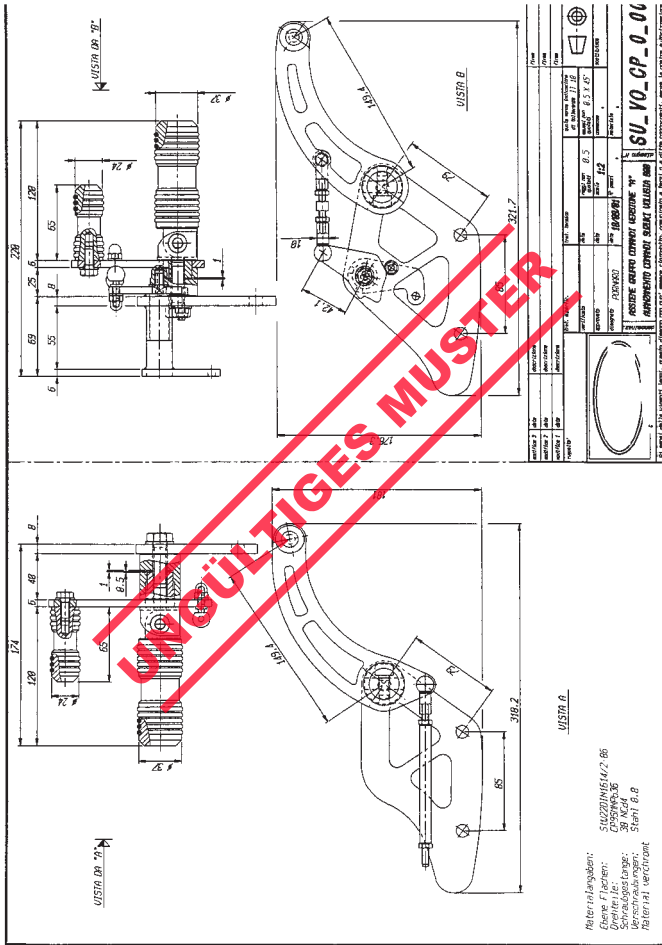
Ebene Flächen: SLW22DIN1614/2-86  
 Drehteile: CP9SMNPb36  
 Schraubgestänge: 36 NCD4  
 Verschraubungen: Stahl B.8  
 Material verchromt



**UNGÜLTIGES MUSTER**

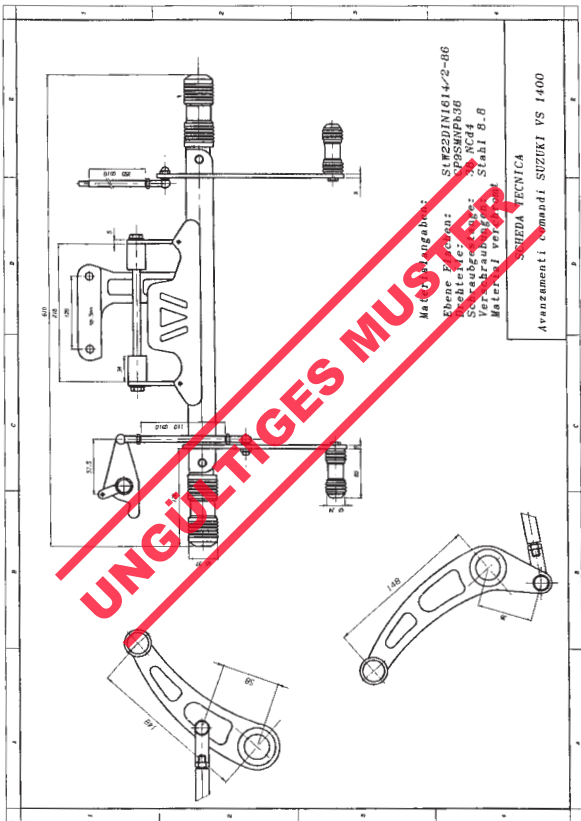
SCHEDA TECNICA

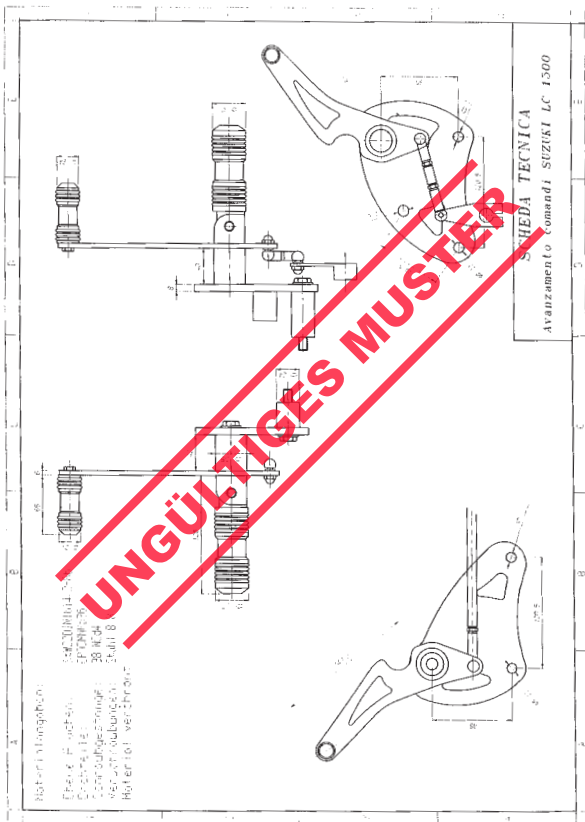
Avanzamento comandi SUZUKI VZ MARRAUDER

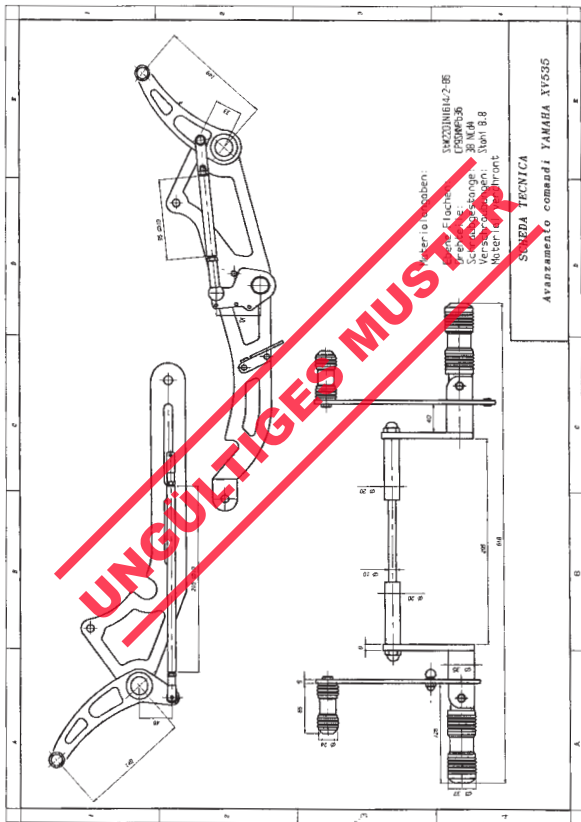


Materialangaben:  
 Ebene Flächen: S10220141614/2 B6  
 Gratflächen: S8  
 Oberfläche: S8  
 Material: Stahl B.8  
 Material: verchromt

U1STR DR 72				U1STR B			
ANSI-DIN		DIN 9138		DIN 9138		DIN 9138	
Material		Stahl 6.8		Stahl 6.8		Stahl 6.8	
Oberflächenbeschaffenheit		Ra 1.6		Ra 1.6		Ra 1.6	
Montagehinweise		keine		keine		keine	
U1STR DR 72 ANSCHLUSSE U1STR DR 72 ANSCHLUSSE				U1STR B ANSCHLUSSE			
ACETISE GRUPO CORPORA VEKSTONE TM AEROSPAZIAL CORPORA SERRA VALLEIA BR							
SU_VO_CP_0_01							







**Materialangaben:**

SW220FN161422-06

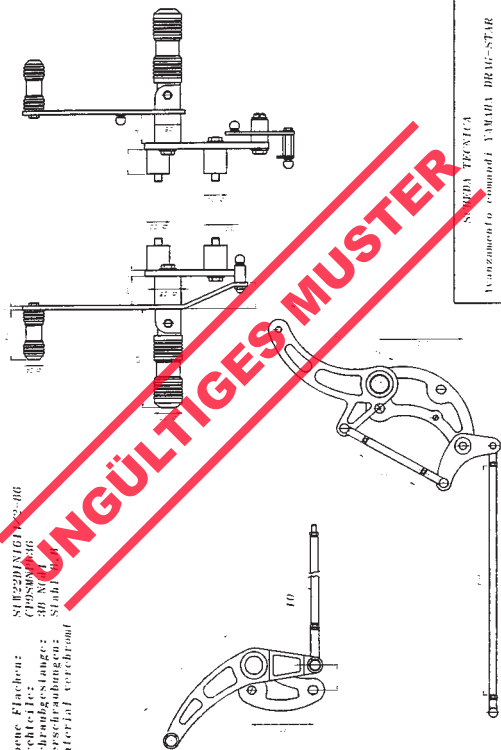
Ebene Flächen:

Breiteflie: C1988W1346

Schraubenslange: 30 N

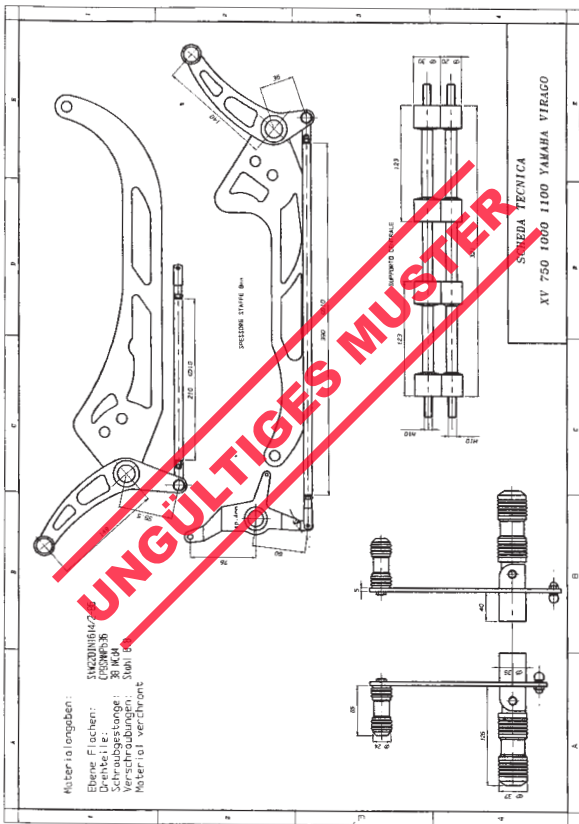
Verschraubungen: Stahl

Material verchromt



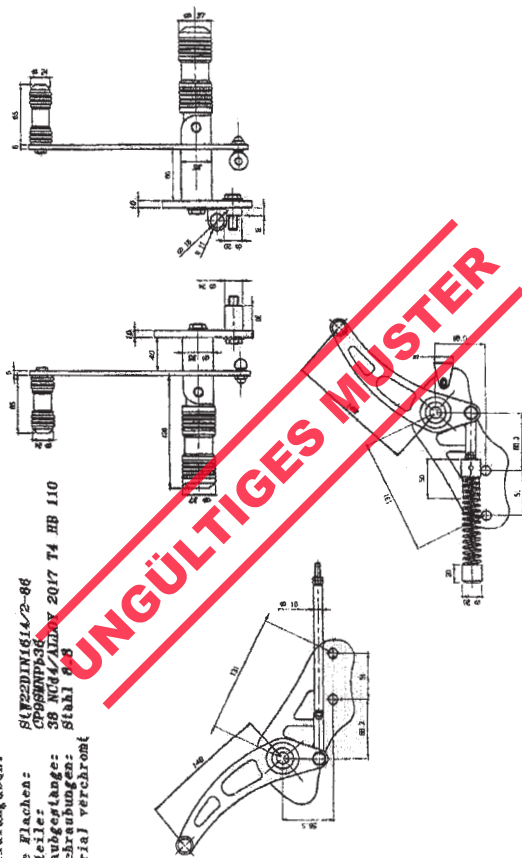
SMEIDA TECNICA  
Avanzamento Comandi YAMAHA BRAG-STAR





Materialangaben:

Ebene Flächen: SW22DIN1614/2-86  
Drehteile: CP95NPP36  
Schraubgesänge: 38 NC94/ALLOY 2017 T4 HB 110  
Verschraubungen: Stahl 8.8  
Material verchromt



SCHEDA TECNICA  
Avanzamento comando DRAGSTAR 1100  
REV.06

Antrag-  
steller: Fechter-Drive  
Michael-Becker-Str. 22  
73235 Weilheim / Teck

Gutachten Nr.  
18 10 07 8152  
(1. Neufassung)

Seite: 1 von 5

## 1. Neufassung zum TEILEGUTACHTEN

über die Vorschriftsmäßigkeit eines Fahrzeugs bei bestimmungsgemäßem Ein- oder Anbau von Teilen gemäß § 19 Abs. 3 Nr. 4 StVZO

für das Teil /  
den Änderungsumfang: **Trittplatten an Kraffrädern**

vom Typ: Falcon

des Herstellers: Fechter-Drive

### 0. Hinweise für den Fahrzeughalter

#### **Unverzügliche Durchführung und Bestätigung der Änderungsabnahme:**

Durch die vorgenommene Änderung kann die Betriebserlaubnis des Fahrzeuges erlöschen, wenn nicht unverzüglich die gemäß StVZO § 19 Abs. 3 vorgeschriebene Änderungsabnahme durchgeführt und bestätigt wird oder festgelegte Auflagen nicht eingehalten werden!

Nach der Durchführung der technischen Änderung ist das Fahrzeug unter Vorlage des vorliegenden Teilegutachtens unverzüglich einem amtlich anerkannten Sachverständigen oder Prüfer einer Technischen Prüfstelle oder einem Prüflingenieur einer amtlich anerkannten Überwachungsorganisation zur Durchführung und Bestätigung der vorgeschriebenen Änderungsabnahme vorzuführen.

#### **Einhaltung von Hinweisen und Auflagen:**

Die unter 3. und 4. aufgeführten Hinweise und Auflagen sind dabei zu beachten.

#### **Mitführen von Dokumenten:**

Nach der durchgeführten Abnahme ist der Nachweis mit der Bestätigung über die Änderungsabnahme mit den Fahrzeugpapieren mitzuführen und zuständigen Personen auf Verlangen vorzuzeigen; dies entfällt nach erfolgter Berichtigung der Fahrzeugpapiere.

#### **Berichtigung der Fahrzeugpapiere:**

Die Berichtigung der Fahrzeugpapiere ( Fahrzeugbrief und Fahrzeugschein, Betriebserlaubnis nach § 18 Abs. 5 StVZO oder Anhängerverzeichnis ) durch die zuständige Zulassungsbehörde ist durch den Fahrzeughalter entsprechend der Festlegung in der Bestätigung der ordnungsgemäßen Änderung zu beantragen.

Weitere Festlegungen sind der Bestätigung der ordnungsgemäßen Änderung zu entnehmen.

Antrag-  
steller: Fechter-Drive  
Michael-Becker-Str. 22  
73235 Weilheim / Teck

Gutachten Nr.  
18 10 07 8152  
(1. Neufassung)

Seite: 2 von 5

#### 1. Verwendungsbereich

Klappbare Trittplatten zur Verwendung an vorverlegten Schalt-/Brems-/Fußrastenanlagen des Typs "Falcon" (Stahlausführung) an Stelle der klappbaren Stahlfußrasten

#### 2. Beschreibung des Teiles / des Änderungsumfangs

Art der Umrüstung: Klappbare Trittplatten zur Verwendung an vorverlegten Schalt-/Brems-/Fußrastenanlagen

Typ: Falcon

Kennzeichnung

Art: Einzelzeichen „Falcon“ und P20

Ort: auf Unterseite eingestempelt

Maße und Werkstoff: siehe Anlage

#### 3. Hinweise zur Kombinierbarkeit mit weiteren Änderungen

siehe 1. Verwendungsbereich

#### 4. Auflagen und Hinweise

Die Befestigungsschrauben sind nur soweit anzuziehen, daß die Trittplatte beweglich bleibt.

Die Befestigungsschrauben sind mit Schraubensicherungsmittel zu sichern.

Es ist darauf zu achten, daß zu anderen Fahrzeugteilen wie Brems- oder Schaltgestänge ein ausreichender Abstand von ca. 5mm verbleibt

Antrag-  
steller: Fehler-Drive  
Michael-Becker-Str. 22  
73235 Weilheim / Teck

Gutachten Nr.  
18 10 07 8152  
(1. Neufassung)

Seite: 3 von 5

#### Berichtigung der Fahrzeugpapiere

Eine Berichtigung der Fahrzeugpapiere ist nicht vorgeschrieben, aber möglich. Sollte die Berichtigung auf Wunsch des Fahrzeughalters erfolgen, wird folgender Wortlaut für die Eintragung vorgeschlagen:

Ziffer	Eintragung
33	VORVERLEGTE SCHALT-/FUSSBREMSANLAGE, KENNZ. FIRMENZEICHEN „Falcon“, Typ...*, I. VERB. M. KLAPPBAREN TRITTPLATZEN, KENNZ. P20

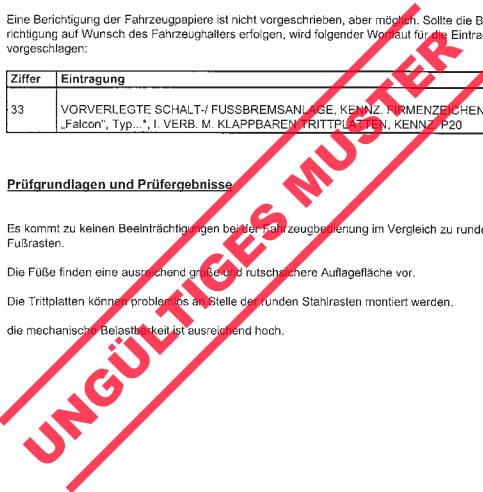
#### 5. Prüfgrundlagen und Prüfergebnisse

Es kommt zu keinen Beeinträchtigungen bei der Fahrzeugbedienung im Vergleich zu runden Fußrasten.

Die Füße finden eine ausreichend große und rutschsichere Auflagefläche vor.

Die Trittplatten können problemlos an Stelle der runden Stahlrasten montiert werden.

die mechanische Belastbarkeit ist ausreichend hoch.



Antrag-  
steller: Fechter-Drive  
Michael-Becker-Str. 22  
73235 Weilheim / Teck

Gutachten Nr.  
18 10 07 8152  
(1. Neufassung)

Seite: 4 von 5

## 6. Gültigkeit

Das vorliegende Teilgutachten darf nur vollständig vervielfältigt und weitergegeben werden. Es verliert seine Gültigkeit bei Änderungen an den beschriebenen Umbauteilen, bei Änderungen an den im Verwendungsbereich genannten Fahrzeugen, die diese Umrüstung beeinflussen können, bei Wegfall des Nachweises des Qualitätsmanagementsystems, sowie bei Änderung der gesetzlichen Grundlagen.

Der Antragsteller (Inhaber des Teilgutachtens) hat den Nachweis über ein Qualitätsmanagement-System gemäß den Anforderungen des § 19 Anlage XIX StVZO durch Vorlage einer gültigen Zertifizierungsurkunde (Zertifikat-Registrier-Nr. 30000086) erbracht.

**Gutachtenkopien sind nur gültig mit Originalstempel und Unterschrift des Antragstellers**

## 7. Schlußbescheinigung

Es wird bescheinigt, daß die im Verwendungsbereich beschriebenen Fahrzeuge nach der Änderung und der durchgeführten und bestätigten Änderungsabnahme unter Beachtung der in diesem Teilgutachten genannten Hinweise / Auflagen insoweit den Vorschriften der StVZO in der heute gültigen Fassung entsprechen.

Anlage:

- Foto der Trittplatte

Böblingen, den 13.01.2000  
TA-BB-Myl/My  
VKU 31

**PRÜFLABORATORIUM**  
**TÜV AUTOMOTIVE GMBH**  
Unternehmensgruppe TÜV Süddeutschland  
Typprüfzentrum D-71034 Böblingen  
akkreditiert durch die Akkreditierungsstelle des  
Kraftfahrt-Bundesamtes, Bundesrepublik Deutschland  
unter DAR-Registrier-Nr.: KBA-P 10002-95

  
Dipl.Ing.(FH) R. Meyer-Rauter



Antrag-  
steller: Fechter-Drive  
Michael-Becker-Str. 22  
73235 Weilheim / Teck

Gutachten Nr.  
18 10 07 8152  
(1. Neufassung)

Anlage



## MONTAGEANLEITUNG



**Artikel-Bezeichnung:**  
FALCON  
vorverlegte Rastenanlage  
HONDA VT 600 C

**Bestellnummer:**  
65401019 / 65401043  
65401044 / 65401020

- 1.) Original-Rastenanlage mit Gestänge demontieren.
- 2.) FALCON-Fußrastenanlage mittels beiliegendem BefestigungsKIT an die Original-Halterungsaufnahmen montieren.
- 3.) FALCON-Schalt- und Bremsgestänge mit dem Originalgestänge verschrauben und einstellen.
- 4.) Fußbremse und Schaltung auf Funktion überprüfen.

**UNGÜLTIGES MUSTER**

<b>Achtung! Wichtiger Montagehinweis</b>	<b>Bitte beachten: Zusätzliche Informationen zur Montage entnehmen Sie bitte der Explosionszeichnung die dem Produkt beiliegt. FALCON Fußrastenanlage einstellen und auf Funktion überprüfen. Sämtliche Schrauben müssen fest verschraubt sein!</b>
<b>Stand:21.11.2001</b>	<b>Bitte beachten Sie, daß wir uns technische Änderungen vorbehalten.  FALCON ist ein eingetragenes Warenzeichen der FECHTER DRIVE Motorsport GmbH</b>



## MONTAGEANLEITUNG



**Artikel-Bezeichnung:**  
FALCON  
vorverlegte Rastenanlage  
HONDA VF 750 C

**Bestellnummer:**  
65401709 / 65401718  
65401719 / 65401710

- 1.) Original-Rastenanlage mit Gestänge demontieren.
- 2.) FALCON-Fußrastenanlage mittels beiliegendem Befestigungslöt an beide Motorhalterungen, unter Verwendung der Distanzhülsen, befestigen.
- 3.) FALCON-Schalt- und Bremsgestänge mit dem Originalgestänge verbinden und einstellen.
- 4.) Fußbremse und Schaltung auf Funktion überprüfen.

**UNGÜLTIGES MUSTER**

**Achtung!  
Wichtiger  
Montagehinweis**

**Bitte beachten: Zusätzliche Informationen zur Montage entnehmen Sie bitte der Explosionszeichnung die dem Produkt beiliegt.  
FALCON Fußrastenanlage einstellen und auf Funktion überprüfen.  
Sämtliche Schrauben müssen fest verschraubt sein !**

Stand:21.11.2001

**Bitte beachten Sie, daß wir uns technische Änderungen vorbehalten.**

**FALCON ist ein eingetragenes Warenzeichen der  
FECHTER DRIVE Motorsport GmbH**

## MONTAGEANLEITUNG



**Artikel-Bezeichnung:**  
FALCON  
vorverlegte Rastenanlage  
HONDA VT 750 C '97-

**Bestellnummer:**  
65401260 / 65401262  
65401263 / 65401261

### Montage: Bremsseite:

- 1.) Auspuffanlage komplett demontieren.
- 2.) Original-Fußraste und Träger demontieren.
- 3.) Bremsstange vorne lösen und Bremshebel vom Träger abschrauben.
- 4.) Bremsstange an der Falcon-Umlenkung befestigen und an diese Träger verschrauben.
- 5.) Original-Träger am Rahmen anschrauben.
- 6.) FALCON-Fußrastenanlage mit beiliegenden Hülsen und Schrauben an den originalen Punkten fixieren.
- 7.) FALCON-Bremshebel und -Umlenkung mit beiliegender Bremsstange verbinden, sowie Gestänge und Anschlag einstellen.

### Montage Schaltseite:

- 1.) Original Fußrastenanlage, Hebel und Träger demontieren. Achtung: dafür muss das Gestänge gelöst werden! (Das Originalgelenk wird weiterhin verwendet).
- 2.) FALCON-Umlenkung mit Träger und Gestänge verbinden.
- 3.) FALCON-Fußrastenanlage mit den beiliegenden Schrauben montieren.
- 4.) Schaltgestänge einstellen.

**Achtung!**  
**Wichtiger**  
**Montagehinweis**

**Bitte beachten: Zusätzliche Informationen zur Montage entnehmen Sie bitte der Explosionszeichnung die dem Produkt beiliegt.**  
**FALCON Fußrastenanlage einstellen und auf Funktion überprüfen.**  
**Sämtliche Schrauben müssen fest verschraubt sein!**

Stand: 21.11.2001

Bitte beachten Sie, daß wir uns technische Änderungen vorbehalten.

**FALCON ist ein eingetragenes Warenzeichen der**  
**FECHTER DRIVE Motorsport GmbH**

## MONTAGEANLEITUNG

	<b>Artikel-Bezeichnung:</b> FALCON vorverlegte Rastenanlage HONDA VT 750 B.- Widow	<b>Bestellnummer:</b> 65401751 / 65401752 65401753 / 65401754
---	---	---

### Montage: Bremsseite:

- 1.) Vordere Schrauben vom Original-Fußrastenträger lösen und abnehmen.
- 2.) Bremsgestänge mit Bremsumlenkhebel **vorsichtig** (Kratzgefahr!) zwischen Rahmen und Auspuff nach unten ziehen.
- 3.) Sicherungssplint von der Gabel lösen und vom Bremsumlenkhebel abnehmen.
- 4.) Sicherungsscheibe von Original-Bremsumlenkhebel lösen und herausziehen.
- 5.) FALCON-Bremsumlenkhebel in Originalteil einführen und Sicherungsscheibe anbringen.
- 6.) Originalbremsstange an FALCON Bremsumlenkhebel montieren und mit Sicherungssplint sichern.
- 7.) FALCON-Rastenträgerplatte mit Originaldistanz am Rahmen mit Originalschrauben befestigen.

### Montage Schaltseite:

- 1.) Originalschrauben von der Rastenträgergrundplatte lösen.
- 2.) Kugelgelenk von Originalschaltumlenkhebel entfernen.
- 3.) FALCON-Schaltgestänge auf den Original Schaltumlenkhebel montieren.
- 4.) FALCON Rastenträgergrundplatte mit Originalschrauben montieren.
- 5.) Funktionsprobe durchführen.

<b>Achtung!</b> Wichtiger Montagehinweis	<b>Bitte beachten: Zusätzliche Informationen zur Montage entnehmen Sie bitte der Explosionszeichnung die dem Produkt beiliegt.</b> FALCON Fußrastenanlage einstellen und auf Funktion überprüfen. Sämtliche Schrauben müssen fest verschraubt sein !
Stand:21.11.2001	<b>Bitte beachten Sie, daß wir uns technische Änderungen vorbehalten.</b>  FALCON ist ein eingetragenes Warenzeichen der FECHTER DRIVE Motorsport GmbH

## MONTAGEANLEITUNG



**Artikel-Bezeichnung:**  
FALCON  
vorverlegte Rastenanlage  
HONDA VT 750 SHADOW  
2004-

**Bestellnummer:**  
65401682

### Montage: Bremsseite:

- 1.) Auspuff Anlage demontieren .
- 2.) Original Grundplatte mit Bremshebel demontieren .FALCON Grundplatte mittels Distanzen an Originalaufnahme montieren .
- 3.) FALCON Bremsumlenkhebel an Originalaufnahme montieren.
- 4.) FALCON Bremsgestänge , so wie Rückhol- und Bremslichtfeder montieren.
- 5.) Auspuff montieren.

### Montage Schaltseite:

- 1.) Original Grundplatte mit Schalthebel demontieren.
- 2.) FALCON Grundplatte mittels Distanzen an Originalaufnahme .
- 3.) FALCON Schaltstange mit Original Schaltstange verschrauben.

**Achtung!**  
**Wichtiger**  
**Montagehinweis**

**Bitte beachten: Zusätzliche Informationen zur Montage entnehmen Sie bitte der Explosionszeichnung die dem Produkt beiliegt.**  
**FALCON Fußrastenanlage einstellen und auf Funktion überprüfen.**  
**Sämtliche Schrauben müssen fest verschraubt sein !**

**Stand:21.11.2004**

**Bitte beachten Sie, daß wir uns technische Änderungen vorbehalten.**

**FALCON ist ein eingetragenes Warenzeichen der**  
**FECHTER DRIVE Motorsport GmbH**

## MONTAGEANLEITUNG

	<b>Artikel-Bezeichnung:</b> FALCON vorverlegte Rastenanlage HONDA VT 1100 ACE Mod. 95-	<b>Bestellnummer:</b> 65401074 / 65401076 65401077 / 65401075
---	--	---

### Montage: Bremsseite:

- 1.) Original-Fußrastenanlage demontieren.
- 2.) FALCON Fußrastenanlage und Umlenkung montieren.
- 3.) FALCON-Bremsgestänge montieren und einstellen.

### Montage Schaltseite:

- 1.) Original-Fußrastenanlage demontieren.
- 2.) FALCON Fußrastenanlage und Umlenkung montieren.
- 3.) FALCON-Schaltgestänge montieren und einstellen.
- 4.) Schalt- und Bremsgestänge einstellen und auf Funktion überprüfen.

<b>Achtung!</b> <b>Wichtiger</b> <b>Montagehinweis</b>	<b>Bitte beachten: Zusätzliche Informationen zur Montage entnehmen Sie bitte der Explosionszeichnung die dem Produkt beiliegt.</b> <b>FALCON Fußrastenanlage einstellen und auf Funktion überprüfen.</b> <b>Sämtliche Schrauben müssen fest verschraubt sein !</b>
--	--

<b>Stand:21.11.2001</b>	<b>Bitte beachten Sie, daß wir uns technische Änderungen vorbehalten.</b>  <b>FALCON ist ein eingetragenes Warenzeichen der</b> <b>FECHTER DRIVE Motorsport GmbH</b>
-------------------------	---

## MONTAGEANLEITUNG



**Artikel-Bezeichnung:**  
FALCON  
vorverlegte Rastenanlage  
Kawasaki VN 800

**Bestellnummer:**  
65401508 / 65401521  
65401522 / 65401509

- 1.) Original-Fußrastenanlage mit Gestänge demontieren.
- 2.) Bremszug, Rückstellfeder und Bremslichtfeder an der Original-Rastenanlage lösen, und an der FALCON-Rastenanlage anbringen. **Achtung:** Zum Anbau des Bremslichtschalters muss das Kabel des Bremslichtschalters anders verlegt werden.
- 3.) FALCON-Rastenanlage mittels beiliegender Schrauben und Distanzhülsen befestigen.
- 4.) FALCON-Schaltgestänge mit dem Originalgestänge verbinden.
- 5.) Fußbremse und Schaltung einstellen und auf Funktion überprüfen.

**UNGÜLTIGES MUSTER**

**Achtung!**  
Wichtiger  
Montagehinweis

Bitte beachten: Zusätzliche Informationen zur Montage entnehmen Sie bitte der Explosionszeichnung die dem Produkt beiliegt.  
**FALCON Fußrastenanlage einstellen und auf Funktion überprüfen.**  
Sämtliche Schrauben müssen fest verschraubt sein!

## MONTAGEANLEITUNG



**Artikel-Bezeichnung:**

FALCON®  
vorverlegte Fußrastenanlage  
VN 900 Classic

**Bestellnummer:**

65401540

### Montage Schaltseite:

1. Original-Fußrastenanlage mit Gestänge demontieren (Original-Kugelgelenk unterhalb des Schaltwinkels bleibt erhalten)
2. Schalthebel und Fußrasten (siehe Explosionszeichnung) montieren. Schaltstange an Original-Kugelgelenk unterhalb des Schaltwinkels anschrauben
3. Grundplatte an Originalaufnahme montieren
4. Länge entsprechend einstellen und auf Funktion überprüfen

### Montage Bremsseite:

1. Original-Fußrastenanlage demontieren
2. Fußrastenanlage gemäß Explosionszeichnung vor dem Anbau zusammensetzen
3. Original Bremszylinder mittels 2x 5mm Distanzen von hinten an der Grundplatte montieren
4. Bremslichtzylinder durch vormontierte Öse schieben
5. Originalfeder des Bremslichtzylinders und Original-Rückholfeder einhängen
6. Fußrastenanlage am Rahmen montieren
7. Fußbremse auf Funktion überprüfen

**Achtung!  
Wichtiger  
Montagehinweis**

**Bitte beachten: Zusätzliche Informationen zur Montage entnehmen Sie bitte der Explosionszeichnung die dem Produkt beiliegt.  
Falcon® Fußrastenanlage einstellen und auf Funktion überprüfen.  
Sämtliche Schrauben müssen fest verschraubt sein!  
Alle Gelenke der Rastenanlage müssen regelmäßig gefettet und auf Ihre Funktionstüchtigkeit hin überprüft werden!**

**Stand:  
04.07.2008**

**Bitte beachten Sie, daß wir uns technische Änderungen vorbehalten.**

**Falcon® ist ein eingetragenes Warenzeichen der  
FECHTER DRIVE Motorsport GmbH**

## MONTAGEANLEITUNG



**Artikel-Bezeichnung:**  
FALCON  
vorverlegte Rastenanlage  
SUZUKI LS 650

**Bestellnummer:**  
65401403 / 65401409  
65401410 / 65401404

- 1.) Original-Fußrastenanlage mit Gestänge demontieren.
- 2.) FALCON-Rastenanlage mittels beiliegendem Befestigungskit an die Original-Halterungspunkte montieren.
- 3.) Auf der Schaltseite: FALCON-Rastenplatte unter die Originalplatte verschrauben.
- 4.) FALCON Brems- und Schaltgestänge mit dem Originalgestänge verschrauben und einstellen.
- 5.) Fußbremse und Schaltung auf Funktion überprüfen.

**UNGÜLTIGES MUSTER**

**Achtung!  
Wichtiger  
Montagehinweis**

**Bitte beachten: Zusätzliche Informationen zur Montage entnehmen Sie bitte der Explosionszeichnung die dem Produkt beiliegt.  
FALCON Fußrastenanlage einstellen und auf Funktion überprüfen.  
Sämtliche Schrauben müssen fest verschraubt sein !**

**Stand:21.11.2001**

**Bitte beachten Sie, daß wir uns technische Änderungen vorbehalten.**

**FALCON ist ein eingetragenes Warenzeichen der  
FECHTER DRIVE Motorsport GmbH**



## MONTAGEANLEITUNG



**Artikel-Bezeichnung:**  
FALCON  
vorverlegte Rastenanlage  
SUZUKI VS 600/750/800

**Bestellnummer:**  
65401357 / 65401385  
65401386 / 65401358

- 1.) Krümmer demontieren.
- 2.) Original-Fußrastenhalter lösen, Originalfußrasten abbauen und anstelle dessen, beiliegende Chromkegel montieren.
- 3.) Schalt und Bremsgestänge demontieren,.
- 4.) Umienkhebel aus dem Lieferumfang anstelle des Originals montieren.
- 5.) Rechte Seite: FALCON-Fußrastenanlage am Motorblock mit den Originalschrauben befestigen.  
  
Linke Seite: FALCON-Fußrastenanlage mit beiliegenden Schrauben und Distanzhülsen, zwischen Fußrastenhalter und Rahmen befestigen.
- 6.) Schalthebel auf Verzahnung schieben und mit der Imbusschraube befestigen.
- 7.) Bremsgestänge montieren.
- 8.) Fußbremse und Schaltung einstellen und auf Funktion überprüfen.

**Achtung!  
Wichtiger  
Montagehinweis**

**Bitte beachten: Zusätzliche Informationen zur Montage entnehmen Sie bitte der Explosionszeichnung die dem Produkt beiliegt.  
FALCON Fußrastenanlage einstellen und auf Funktion überprüfen.  
Sämtliche Schrauben müssen fest verschraubt sein !**

**Stand:21.11.2001**

**Bitte beachten Sie, daß wir uns technische Änderungen vorbehalten.**

**FALCON ist ein eingetragenes Warenzeichen der  
FECHTER DRIVE Motorsport GmbH**

## MONTAGEANLEITUNG



**Artikel-Bezeichnung:**  
FALCON  
vorverlegte Rastenanlage  
SUZUKI VZ 800 Marauder

**Bestellnummer:**  
65401903 / 65401909  
65401910 / 65401904

### Montage Bremsseite:

- 1.) Original-Fußrastenanlage mit Gestänge demontieren und den Bremslichtzug lösen.
- 2.) Die Rückholfeder der Original-Fußrastenanlage an der FALCON-Fußrastenanlage montieren.
- 3.) FALCON-Fußrasten mit Hilfe der beiliegenden Schrauben und Hülsen montieren.
- 4.) Fußbremse auf Funktion überprüfen, und gegebenenfalls einstellen.

### Montage Schaltseite:

- 1.) Original-Fußrastenanlage demontieren.
- 2.) Schaltstange hinten lösen, wobei das Originalgelenk weiter verwendet wird.
- 3.) FALCON-Fußrasten mit Hilfe der beiliegenden Schrauben und Hülsen montieren.
- 4.) Schaltgestänge montieren, einstellen und auf Funktion überprüfen.

**Achtung!  
Wichtiger  
Montagehinweis**

**Bitte beachten: Zusätzliche Informationen zur Montage entnehmen Sie bitte der Explosionszeichnung die dem Produkt beiliegt.  
FALCON Fußrastenanlage einstellen und auf Funktion überprüfen.  
Sämtliche Schrauben müssen fest verschraubt sein !**

Stand:21.11.2001

**Bitte beachten Sie, daß wir uns technische Änderungen vorbehalten.**

**FALCON ist ein eingetragenes Warenzeichen der  
FECHTER DRIVE Motorsport GmbH**

## MONTAGEANLEITUNG



**Artikel-Bezeichnung:**  
FALCON  
vorverlegte Rastenanlage  
SUZUKI VL 800 Volusia

**Bestellnummer:**  
65401488 / 65401489  
65401490 / 65401491

### Montage Bremsseite:

- 1.) Vordere Schrauben vom Original-Fußrastenträger lösen und abnehmen.
- 2.) Sicherungssplint von der Gabel lösen. Bremsumlenkhebel und Originalbremsstange entfernen.
- 3.) FALCON-Bremsumlenkhebel in die Original-Bremsstange einführen und Sicherungssplint anbringen.
- 4.) FALCON-Rastenträgerplatte mit beiliegenden Distanzen und Schrauben am Rahmen befestigen.
- 5.) Hilfsbremsstange zwischen Umlenkhebel und Bremspedal einstellen.

### Montage Schaltseite:

- 1.) Originalschrauben von der Rastenträgergrundplatte lösen.
- 2.) Originalschaltstange entfernen.
- 3.) Schaltumlenkhebel abziehen und seitenverkehrt (Kröpfung nach außen!), nach unten zeigend, montieren.
- 4.) FALCON Schaltgestänge auf Original-Schaltumlenkhebel montieren.
- 5.) FALCON-Rastenträgergrundplatte mit Originalschrauben montieren.
- 6.) Funktionsprobe durchführen.

**Achtung!  
Wichtiger  
Montagehinweis**

**Bitte beachten: Zusätzliche Informationen zur Montage entnehmen Sie bitte der Explosionszeichnung die dem Produkt beiliegt.  
FALCON Fußrastenanlage einstellen und auf Funktion überprüfen.  
Sämtliche Schrauben müssen fest verschraubt sein !**

Stand:21.11.2001

**Bitte beachten Sie, daß wir uns technische Änderungen vorbehalten.**

**FALCON ist ein eingetragenes Warenzeichen der  
FECHTER DRIVE Motorsport GmbH**

## MONTAGEANLEITUNG



**Artikel-Bezeichnung:**  
FALCON  
vorverlegte Rastenanlage  
SUZUKI VS 1400

**Bestellnummer:**  
65401309 / 65401331  
65401332 / 65401310

- 1.) Krümmer demontieren.
- 2.) Original-Fußrastenhalter lösen, Originalfußrasten abbauen und anstelle dessen Chromkegel montieren.
- 3.) Schalt- und Bremsgestänge demontieren.
- 4.) Umlenkhebel aus dem Lieferumfang anstelle des Originals montieren.
- 5.) FALCON-Fußrastenanlage ansetzen und beiliegende Schraube durch den Motorblock schieben. Achtung: Links und rechts muss jeweils zwischen Motorblock und Fußrastenhalter eine Distanzhülse sein.
- 6.) Schaltgestänge auf den Original-Umlenkhebelschrauben.
- 7.) Fußbremse und Schaltung einstellen und auf Funktion überprüfen.

**UNGÜLTIGES MUSTER**

**Achtung!  
Wichtiger  
Montagehinweis**

**Bitte beachten: Zusätzliche Informationen zur Montage entnehmen Sie bitte der Explosionszeichnung die dem Produkt beiliegt.  
FALCON Fußrastenanlage einstellen und auf Funktion überprüfen.  
Sämtliche Schrauben müssen fest verschraubt sein!**

**Stand:21.11.2001**

**Bitte beachten Sie, daß wir uns technische Änderungen vorbehalten.**

**FALCON ist ein eingetragenes Warenzeichen der  
FECHTER DRIVE Motorsport GmbH**

## MONTAGEANLEITUNG



**Artikel-Bezeichnung:**  
FALCON  
vorverlegte Rastenanlage  
SUZUKI VL 1500

**Bestellnummer:**  
65401429 / 65401435

### Montage Bremsseite:

- 1.) Die Schrauben vom Bremspedal lösen und abnehmen.
- 2.) Die Schrauben vom Trittbreithalter lösen und abnehmen.
- 3.) FALCON-Fußrasten mit Hilfe der beiliegenden, sowie der originalen Hülsen und Schrauben montieren.
- 4.) Fußbremse auf Funktion überprüfen und gegebenenfalls einstellen.

**Wichtig !** Die Stellung des Bremspedals festlegen und der Grundeinstellung des Umlenkhebels entsprechend montieren. Der verzahnte Bremsumlenkhebel und der Bremshebel müssen den gleichen Winkel aufweisen.

### Montage Schaltseite:

- 1.) Die Schaltstange von der Aufnahme lösen.
- 2.) Die Schrauben vom Trittbreithalter lösen und abnehmen.
- 3.) FALCON-Fußrastenanlage mit Hilfe der beiliegenden, sowie der originalen Hülsen und Schrauben montieren.
- 4.) Die Schaltstange hinten mit dem Original-Umlenkhebel befestigen.

<b>Achtung! Wichtiger Montagehinweis</b>	<b>Bitte beachten:</b> Zusätzliche Informationen zur Montage entnehmen Sie bitte der Explosionszeichnung die dem Produkt beiliegt. <b>FALCON Fußrastenanlage einstellen und auf Funktion überprüfen. Sämtliche Schrauben müssen fest verschraubt sein !</b>
<b>Stand:21.11.2001</b>	<b>Bitte beachten Sie, daß wir uns technische Änderungen vorbehalten.</b> <b>FALCON ist ein eingetragenes Warenzeichen der FECHTER DRIVE Motorsport GmbH</b>

## MONTAGEANLEITUNG



**Artikel-Bezeichnung:**  
FALCON  
vorverlegte Rastenanlage  
YAMAHA XV 535

**Bestellnummer:**  
65401118 / 65401131  
65401132 / 65401119

- 1.) Original-Rastenanlage mit Gestänge und Sturzbügel demontieren.
- 2.) Die mitgelieferte Steckachse durch die Bohrung des Motorblocks schieben.
- 3.) FALCON-Fußrastenanlage an der Steckachse, bzw. der Originalhalterungs-  
aufnahme mit den beiliegenden Distanzhülsen befestigen.
- 4.) Zum Anbau des Bremslichtschalters ist die Verlegung des Bremslichtschalter-  
kabels notwendig.
- 5.) FALCON Schalt- und -Bremsgestänge mit Originalgestänge verschrauben und  
einstellen.
- 4.) Fußbremse und Schaltung auf Funktion überprüfen.

**UNGÜLTIGES MUSTER**

**Achtung!  
Wichtiger  
Montagehinweis**

**Bitte beachten: Zusätzliche Informationen zur Montage entnehmen Sie  
bitte der Explosionszeichnung die dem Produkt beiliegt.  
FALCON Fußrastenanlage einstellen und auf Funktion überprüfen.  
Sämtliche Schrauben müssen fest verschraubt sein!**

**Stand: 21.11.2001**

**Bitte beachten Sie, daß wir uns technische Änderungen vorbehalten.**

**FALCON ist ein eingetragenes Warenzeichen der  
FECHTER DRIVE Motorsport GmbH**

## MONTAGEANLEITUNG



**Artikel-Bezeichnung:**  
FALCON  
vorverlegte Rastenanlage  
YAMAHA XVS 650

**Bestellnummer:**  
65402003 / 65402009  
65402010 / 65402004

- 1.) Original-Rastenanlage mit Gestänge und Rückholfeder demontieren.
- 2.) Rückholfeder an die FALCON-Grundplatte montieren.
- 3.) FALCON-Fußrastenanlage mittels beiliegendem BefestigungsKIT montieren.
- 4.) FALCON Schalt- und -Bremsgestänge an original Schalt- bzw. Brems-Hebel befestigen.
- 5.) Die Feder des Bremslichtschalters in den Schritten auf dem Bremsgestänge einhängen und einstellen.
- 6.) Brems- und Schaltgestänge einstellen und auf Funktion überprüfen.

**UNGÜLTIGES MUSTER**

<b>Achtung! Wichtiger Montagehinweis</b>	<b>Bitte beachten: Zusätzliche Informationen zur Montage entnehmen Sie bitte der Explosionszeichnung die dem Produkt beiliegt. FALCON Fußrastenanlage einstellen und auf Funktion überprüfen. Sämtliche Schrauben müssen fest verschraubt sein !</b>
<b>Stand:21.11.2001</b>	<b>Bitte beachten Sie, daß wir uns technische Änderungen vorbehalten.  FALCON ist ein eingetragenes Warenzeichen der FECHTER DRIVE Motorsport GmbH</b>

## MONTAGEANLEITUNG

	<b>Artikel-Bezeichnung:</b> FALCON vorverlegte Rastenanlage YAMAHA XV 750/1100	<b>Bestellnummer:</b> 65401157 / 65401170 65401171 / 65401158
---	---	---


- 1.) Original-Rastenanlage mit Gestänge demontieren.
- 2.) FALCON-Fußrastenanlage mit beiliegenden Distanzhülsen und Steckachsen an den Original-Hallerungspunkten befestigen.
- 3.) FALCON Schalt- und -Bremsgestänge am Originalgestänge verschrauben.
- 4.) Brems- und Schaltgestänge einstellen und auf Funktion überprüfen.

**UNGÜLTIGES MUSTER**

<b>Achtung! Wichtiger Montagehinweis</b>	<b>Bitte beachten: Zusätzliche Informationen zur Montage entnehmen Sie bitte der Explosionszeichnung die dem Produkt beiliegt. FALCON Fußrastenanlage einstellen und auf Funktion überprüfen. Sämtliche Schrauben müssen fest verschraubt sein !</b>
<b>Stand:21.11.2001</b>	<b>Bitte beachten Sie, daß wir uns technische Änderungen vorbehalten.  FALCON ist ein eingetragenes Warenzeichen der FECHTER DRIVE Motorsport GmbH</b>



## MONTAGEANLEITUNG

	<b>Artikel-Bezeichnung:</b> FALCON vorverlegte Rastenanlage YAMAHA XVS 1100	<b>Bestellnummer:</b> 65402306 / 65402307 65402308 / 65402309
---	--	---

### Montage Bremsseite:

- 1.) Die Schrauben von der Bremsstange lösen und abnehmen.
- 2.) Die zwei Imbusschrauben entfernen und abnehmen.
- 3.) Grundplatte um ca. 180 ° verdrehen, damit die Verbindung Bremszylinder und Fußbremshebel besser erreicht wird. Sicherungssplint und Bolzen entfernen.
- 4.) Kontermutter zur „Blechgabel“ lösen und Gabel entfernen.
- 5.) Transportsicherung (lange Schraube) der Bremsbetätigung entfernen und die Buchse, sowie die Druckfeder über die Gewindestange des Bremszylinders schieben.
- 6.) Gabelkopf mittels der langen M6 Schraube vom Fußbremshebel lösen und mit der Buchse gegen die Feder auf die Gewindestange des Bremszylinders schrauben.
- 7.) Grundplatte mittels Distanzscheiben und Schrauben M10 (kurz) montieren und Pedale einstellen.
- 8.) Original Bremslichtschalter montieren. Die Zugfeder wird auf die Schraube montiert an der auch der Gabelkopf befestigt ist. Selbstsichernde Mutter als Sicherung aufschrauben. **Achtung: Feder muss frei beweglich sein !!**
- 9.) Bremslichtschalter wieder einstellen.

**Wichtig !** Die Stellung des Bremspedals festlegen, und der Grundeinstellung des Umlenkhebels entsprechend montieren. Darauf achten, dass die Pedale schräg nach oben beweglich sind.

### Montage Schaltseite:

- 1.) Die Schaltstange von der Aufnahme lösen.
- 2.) Die Original-Rastenanlage entfernen.
- 3.) FALCON-Fußrastenanlage mit den beiliegenden Hülsen (30mm) und den langen M10 Schrauben montieren.
- 4.) Neue Schaltstange einstellen und kontern.

<b>Achtung!</b> <b>Wichtiger</b> <b>Montagehinweis</b>	<b>Bitte beachten:</b> Zusätzliche Informationen zur Montage entnehmen Sie bitte der Explosionszeichnung die dem Produkt beiliegt. FALCON Fußrastenanlage einstellen und auf Funktion überprüfen. Sämtliche Schrauben müssen fest verschraubt sein !
Stand:21.11.2001	Bitte beachten Sie, daß wir uns technische Änderungen vorbehalten.  FALCON ist ein eingetragenes Warenzeichen der FECHTER DRIVE Motorsport GmbH

## GEWÄHRLEISTUNG

Sie haben auf alle unsere Produkte eine gesetzliche Gewährleistung von zwei Jahren.

Bitte beachten Sie, dass folgende Erscheinungen, die die Gebrauchstauglichkeit der Produkte nicht einschränken oder im Laufe des Produktlebenszyklus (z.B. als Verschleißerscheinung) auftreten können, kein Sachmangel und damit kein Gewährleistungsfall darstellen:

- **ästhetische Phänomene** (z.B. unerhebliche oder versteckte Schönheitsfehler)
- **thermisch bedingte Verfärbung/Fleckenbildung** bei Edelstahl-, Titan-, Aluminium- und Carbon-Auspuffanlagen
- **Alterserscheinungen** (z.B. Verblässen lackierter oder metallischer Oberflächen)
- **Verfärbungen durch Kondenswasser**

**FECHTER DRIVE** behält sich das Recht vor, die Erfüllung von Gewährleistungsansprüchen zu verweigern, wenn am Motorrad gegenüber dem Originalzustand technische Änderungen vorgenommen (z.B. Montage unserer Zubehörteile in Verbindung mit Zubehör- oder Originalkoffern, Fremdzubehör, Motorentuning etc.), die Produkte zu einem anderen als zu dem bestimmten Zweck benutzt bzw. eingesetzt oder unter Missachtung wichtiger Montagehinweise, Wartungs- und Inspektionsintervalle sowie Sicherheitshinweise übermäßig beansprucht worden sind.

## REINIGUNG & PFLEGE

Damit Sie lange Freude an Ihren Motorradzubehörteilen haben, sind **regelmäßige Reinigung und Pflege** sehr wichtig. Insbesondere nach Fahrten im Winter, bei Regen oder bei salzhaltiger Luft (z.B. in Küstennähe) sollten Sie Ihre Zubehörprodukte entsprechend reinigen und pflegen, da Wasser und Salz zu einer beschleunigten Korrosion führen können.

Verschmutzungen entfernen Sie am besten mit einem **sauberen weichen Schwamm** und **warmen Wasser**.

Spülen Sie den Schmutz unter einem **sanften Wasserstrahl** ab (Achtung: Das Spülen mit einem Hochdruck-Wasserstrahl, z.B. mit einem Dampfstrahler, kann das Produkt beschädigen).

Verwenden Sie **keine alkalischen und stark säurehaltigen Reinigungsmittel** wie z.B. Lösemittel, Benzin, Rostschutz, Entfernungsmittel und ähnliches. Diese Reinigungsmittel verhalten sich aggressiv gegenüber Kunststoffen und Gummibauteilen und greifen metallische Oberflächen an, was zu vorzeitiger Korrosion führen kann.

- **Verchromte Teile** lassen sich mit einer handelsüblichen Chrompolitur nach der Reinigung aufpolieren. Zusätzlich ist eine Konservierung mit Sprühöl oder -wachs empfehlenswert.
- Bei **Edelstahlauspuffanlagen** können thermisch bedingte Verfärbungen sowie hartnäckige Flecken nach der Reinigung mit einer handelsüblichen Politur entfernt werden.
- **Lackierte Oberflächen** können Sie durch die Verwendung handelsüblicher Lackkonservierer schützen.
- **Aluminium-Zubehörteile** können Sie mit handelsüblicher Aluminiumpolitur aufpolieren.
- **Lederprodukte** sollten nach der Reinigung mit handelsüblichem Lederfett eingefettet werden.

## WARRANTY

According to German law there is a legal warranty of two years on all of our products.

Please be aware of the fact, that the following aspects, that are not restricting the usability of the products or can appear during the product life cycle (f.i. as sign of wear), are no defect and therefore no warranty case:

- **aesthetic phenomenons** (f.i. insignificant or hidden defective appearance)
- **thermic conditioned discolouration/staining** on stainless steel, titan, aluminium and carbon exhaust systems
- **symptom of old age** (f.i. desaturation of lacquered or metallic surface)
- **discolouration due to condensation water**

**FECHTER DRIVE** reserves the right to refuse the completion of warranty claims, if there were technical changes compared to the motorcycle's original state made (f.i. mounting of our accessory parts in combination with accessory or original suitcases, external accessory parts, motor tuning etc.), the products were used in another than the particular purpose or were excessively used due to disregarding important mounting notes, service and inspection interval as well as security notes.

## CLEANING & CARE

To enjoy your motorcycle accessory parts for a long time, **regular cleaning and care** are very important. Especially after rides in winter, in rain or in saline air (f. i. inshore) you should clean and service your accessory parts adequately, because water and salt can result in an accelerated corrosion.

You can remove staining best with a **clean soft sponge** and **warm water**.

Wash up the dirt with a **soft water-jet** (attention: washing up with a high pressure water-jet, f.i. the use of a steam cleaner, can damage the product).

Do not use any alkaline or acidic cleanser such as solvent, benzine, rust-prevention, removal cleanser or the like. These cleanser act aggressively towards plastics and rubbers and attack metallic surfaces, so that early corrosion could be caused.

- **Chrome plated parts** can be polished with a standard chrome polish after cleaning. Additionally, a preservation with spray oil or spray wax is recommended.
- On **stainless steel exhaust systems** thermic conditioned discolouration and persistent staining can occur. These can be removed with a standard polish after cleaning.
- **Coated surfaces** can be protected by using a standard finish conserver.
- **Aluminium accessories** can be polished with a standard aluminium polish.
- **Leather products** should be oiled with a standard leather grease after cleaning.

**FECHTER DRIVE®**  
MOTORCYCLE EXPERIENCE

**UNGÜLTIGES MUSTER**

**FECHTER DRIVE Motorsport GmbH**

Michael-Becker-Str. 22 D-73235 Weilheim/Teck

Tel. +49(0)7023-95 23 0 Fax +49(0)7023-95 23 23  
eMail [info@fechter.de](mailto:info@fechter.de) [www.fechter.de](http://www.fechter.de)