

# Bügel für Alurack / Bow for Alurack

Zur Montage des Alu Standard Topcase 35 (610073) auf Aluracks  
For mounting a Alu Standard top case 35 on Aluracks

Artikel Nr.: / Item-no.:

700007350 schwarz/black  
700007351 silber/silver



# Bügel für Alurack / Bow for Alurack

Zur Montage des Alu Standard Topcase 35 (610073) auf Aluracks  
For mounting a Alu Standard top case 35 on Aluracks

Artikel Nr.: / Item-no.:

700007350 schwarz/black  
700007351 silber/silver

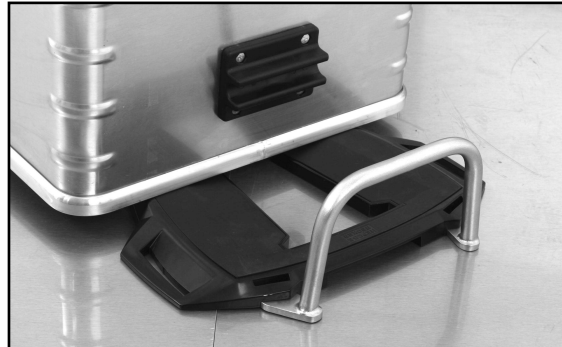


DE HINWEIS  
GB NOTICE

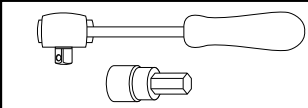
Der serienmäßige Bügel des Aluracks wird gegen diesen speziellen Bügel getauscht.  
Nach der Montage alle Verschraubungen auf festen Sitz kontrollieren !  
The serial bow of the Alurack will be changed with this bow.  
Control all screw connections after the assembling for tightness!

DE INHALT  
GB CONTENTS

1 oder 1	700007350 Bügel schwarz 700007351 Bügel silber
1 or 1	700007350 Bow black 700007351 Bow silver



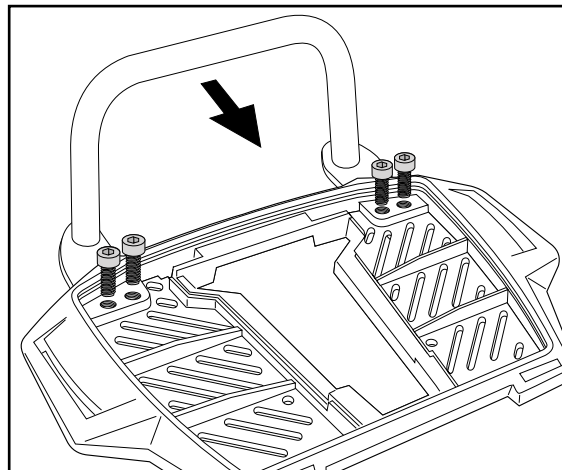
DE BENÖTIGTE WERKZEUGE  
GB TOOLS REQUIRED



DE MONTAGEANLEITUNG  
GB MOUNTING INSTRUCTIONS

Montage des Bügels am Alurack:  
Den beiliegenden TC-Bügel mit den Zylinderschrauben 6 x 12 hinten unter dem Alurack verschrauben.  
Die Zylinderschrauben liegen dem Alurack bei.

Fastening of the bow for the rack:  
Fix the bow to the rack with allen screws M6 x 12.  
The allen screws are in the Alurack kit.

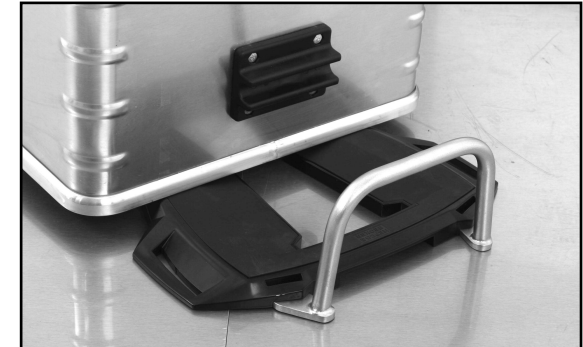


DE HINWEIS  
GB NOTICE

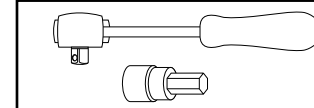
Der serienmäßige Bügel des Aluracks wird gegen diesen speziellen Bügel getauscht.  
Nach der Montage alle Verschraubungen auf festen Sitz kontrollieren !  
The serial bow of the Alurack will be changed with this bow.  
Control all screw connections after the assembling for tightness!

DE INHALT  
GB CONTENTS

1 oder 1	700007350 Bügel schwarz 700007351 Bügel silber
1 or 1	700007350 Bow black 700007351 Bow silver



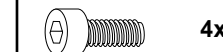
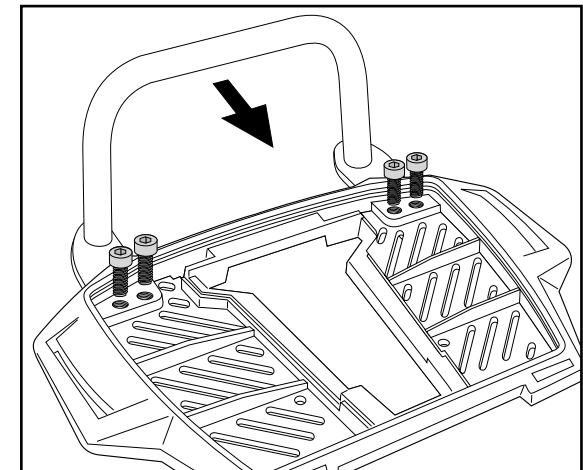
DE BENÖTIGTE WERKZEUGE  
GB TOOLS REQUIRED



DE MONTAGEANLEITUNG  
GB MOUNTING INSTRUCTIONS

Montage des Bügels am Alurack:  
Den beiliegenden TC-Bügel mit den Zylinderschrauben 6 x 12 hinten unter dem Alurack verschrauben.  
Die Zylinderschrauben liegen dem Alurack bei.

Fastening of the bow for the rack:  
Fix the bow to the rack with allen screws M6 x 12.  
The allen screws are in the Alurack kit.



Hepco & Becker GmbH  
An der Steinmauer 6  
D-66955 Pirmasens  
Germany

Tel.: +49 (0)6331 - 1453 - 100  
Fax: +49 (0)6331 - 1453 - 120  
eMail: [vertrieb@hepco-becker.de](mailto:vertrieb@hepco-becker.de)  
[www.hepco-becker.de](http://www.hepco-becker.de)



Hepco & Becker GmbH  
An der Steinmauer 6  
D-66955 Pirmasens  
Germany

Tel.: +49 (0)6331 - 1453 - 100  
Fax: +49 (0)6331 - 1453 - 120  
eMail: [vertrieb@hepco-becker.de](mailto:vertrieb@hepco-becker.de)  
[www.hepco-becker.de](http://www.hepco-becker.de)