

## Montage Sitzkeil - Seat Cover instructions

6518039

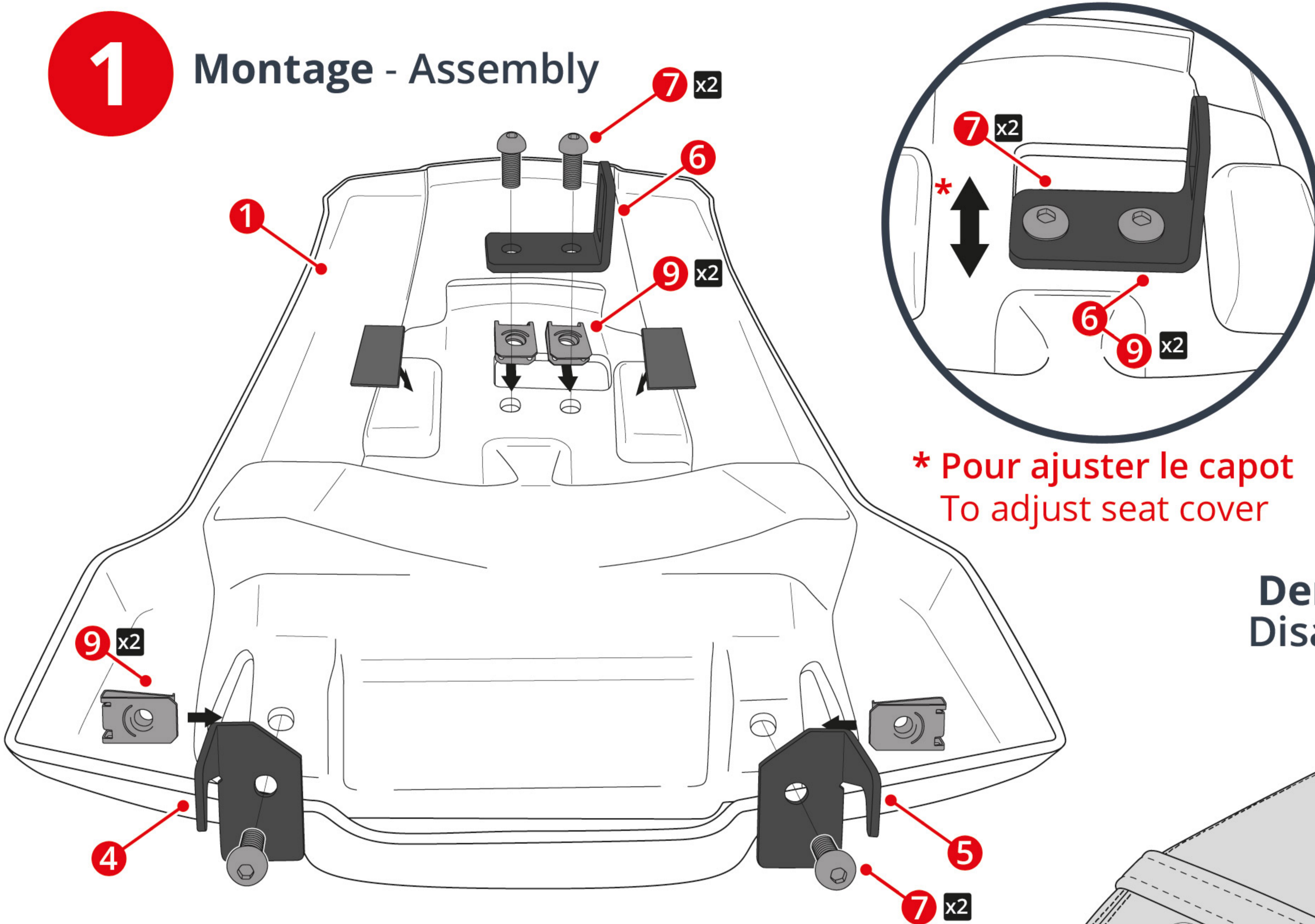


NR	TEILE / PARTS	MENGE	BESCHREIBUNG	DESCRIPTION
1		x1	Sitzkeil	Seat cover
2		x1	Aluminiumplatte rechts	Right aluminum plate
3		x1	Aluminiumplatte links	Left aluminum plate
4		x1	Halter rechts	Right hook bracket
5		x1	Halter links	Left hook bracket
6		x1	Halter 90°	90 ° fixing bracket
7		x4	Schraube M6 x 15 BHC	M6 x 15 BHC screw
8		x6	Schraube M4 x 16 FHC	M4 x 16 FHC screw
9		x4	Gewindeklemme M6	M6 Threaded clip
10		x6	Gummieinsatz mit M4 Gewinde	M4 Rubber insert
11		x2	Moosgummi H: 1mm L: 35 mm	Thick: 1mm L: 35 mm Scotch foam

## Montage Sitzkeil - Seat Cover instructions

6518039

### 1 Montage - Assembly



### 2 Demontage Disassembly

# 2

