

# Griffschutz / Handle protection set

MOTO GUZZI V85 TT

ab Baujahr 2019 / from date of manufacture 2019

Artikel Nr.: / Item-no.:

**4212554 00 01** schwarz / black

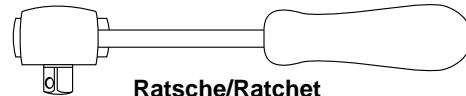
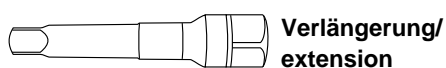
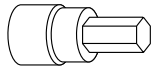


**DE** INHALT  
**GB** CONTENTS

- 1 700010387 Griffschutz links schwarz
- 1 700010388 Griffschutz rechts schwarz
- 1 700010389 Schraubensatz:
  - 4x Senkschrauben M8x45
  - 2x Senkschrauben M6x75
  - 4x Senkscheibe  $\varnothing 8,4 \times \varnothing 25\text{mm}$
  - 2x Senkscheibe  $\varnothing 6,4 \times \varnothing 18\text{mm}$

- 1 700010387 Handle bar left black
- 1 700010388 Handle bar right black
- 1 700010389 Screw kit:
  - 4x countersunk head screws M8x45
  - 2x countersunk head screws M6x75
  - 4x countersunk washer  $\varnothing 8,4 \times \varnothing 25\text{mm}$
  - 2x countersunk washer  $\varnothing 6,4 \times \varnothing 18\text{mm}$

**DE** BENÖTIGTE WERKZEUGE  
**GB** TOOLS REQUIRED



**DE** WICHTIG  
**GB** IMPORTANT

## Eine Seite nach der anderen montieren, damit sich der Lenker nicht verstellt !

Die Voraussetzung für die Montage ist natürlich eine gewisse technische Erfahrung. Wenn Sie sich nicht sicher sind, wie man eine bestimmte Arbeit ausführt, sollten Sie diese Ihrer Fachwerkstatt überlassen. Ziehen sie alle zugänglichen Schrauben zuerst nur locker an. Nachdem alles montiert ist, werden die Schrauben dann auf das entsprechende Anzugsmoment festgezogen. Dadurch wird sichergestellt, dass das Produkt spannungsfrei angebaut ist. Anzugsmomente beachten! Nach der Montage alle Verschraubungen auf festen Sitz kontrollieren!

## Mount one side after the other, so that the handle bar position does not change !

Of course, the assembly requires a certain technical experience. If you are not sure how to execute a determined action, you should ask your local distributor to do it. First, tighten all screws only loosely. After mounting all parts, the screws should be tightened to the torque specified. This guarantees, that the product is mounted without tension. Observe the tightening torques of the manufacturer! Control all screw connections after the assembling for tightness!

# Griffschutz / Handle protection set

**MOTO GUZZI V85 TT**

ab Baujahr 2019 / from date of manufacture 2019

Artikel Nr.: / Item-no.:

**4212554 00 01** schwarz / black



**DE MONTAGEANLEITUNG**  
**GB MOUNTING INSTRUCTIONS**

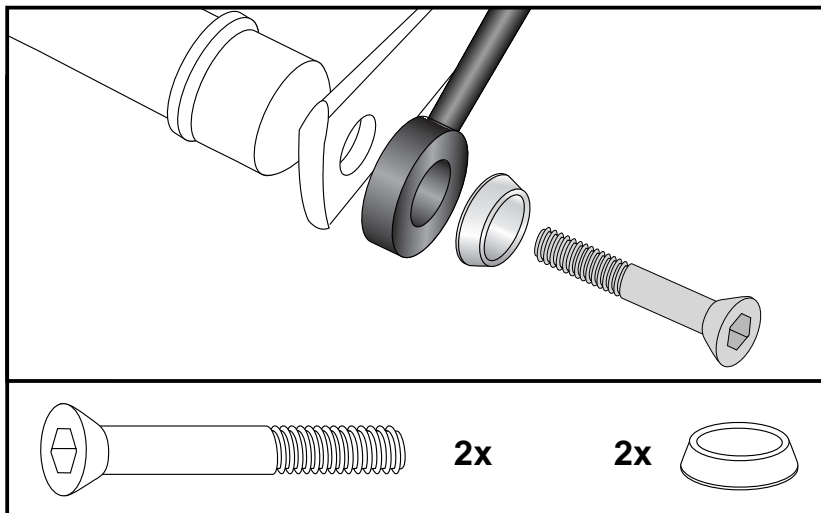
Befestigung des Griffschutzes seitlich links und rechts:

Originalschraube ausdrehen (entfällt)  
Befestigung zusammen mit dem Original Handschutz. Die Verschraubung erfolgt mit den Senkkopfschrauben M6x75 sowie Senkscheiben Ø6,4xØ18.

Fastening of the handle protection bar left and right:

at the original handlebar over the plastic hand protector. The original screw is obsolete.

Fix it with countersunk screws M6x75 with countersunk washers Ø6,4xØ18.



Befestigung des Griffschutzes oben links und rechts:

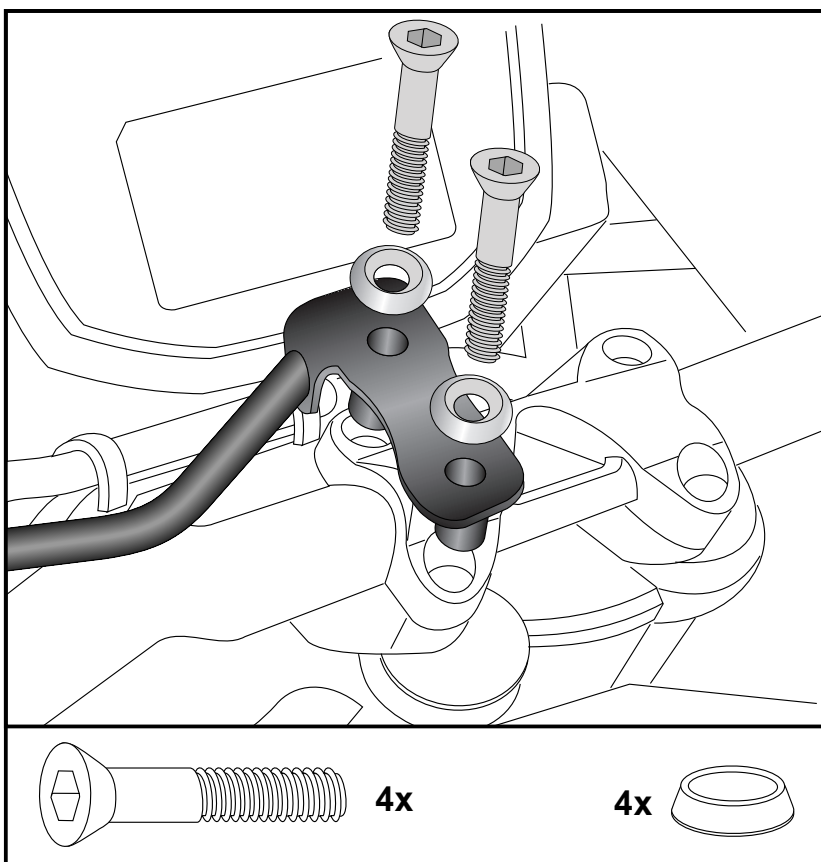
über der Lenkerschraubung, die Originalschrauben entfallen.  
Die Verschraubung erfolgt mit den Senkschrauben M8x45 sowie Senkscheibe ø8,4xø25mm.

**Die Position des Windschildes muß ggfs. eingestellt werden.**

Fastening of the handle protection bar left and right top:

at the handle bar bolting. Original screws are obsolete. Fix the handle protection with countersunk screws M8x45 with countersunk washer ø8,4ø25mm.

**The position of the wind shield must be adjusted if necessary.**



Weiteres Zubehör auf unsere Homepage. More accessories: see our homepage.



**Hepco & Becker GmbH**  
An der Steinmauer 6  
D-66955 Pirmasens

**Tel.: 06331 - 1453 - 100**  
**Fax: 06331 - 1453 - 120**  
**eMail: [vertrieb@hepco-becker.de](mailto:vertrieb@hepco-becker.de)**  
**[www.hepco-becker.de](http://www.hepco-becker.de)**