

Sissybar
HONDA VT 750 Shadow
 Modell 2004-2007
 Art. - Nr.:
 611.939 00 02 chrom, mit Gepäckbrücke
 600.939 00 02 chrom, ohne Gepäckbrücke

HONDA Shadow 750
 Modell 2008
 Art. - Nr.:
 611.955 00 02 chrom, mit Gepäckbrücke
 600.955 00 02 chrom, ohne Gepäckbrücke

Seitenkoffer
 Topcases
 Gepäckträger
 Lock it System
 Softbags
 Aluminiumkoffer
 Lederkoffer
 Schutzbügel
 Hauptständer
 Chopper-Parts
 Quad-Parts
 Accessoires



Montage

Der Bausatz umfaßt die folgenden Teile:

Stück	Bestellnr.	Bezeichnung	Stück	Bestellnr.	Bezeichnung
1	701.603HB	Sissybar mit Brücke	2	150.930	Inbusschrauben M10x50x1,25
	oder		2	151.038	Inbusschrauben M10x40x1,25
	701.604HB	Sissybar ohne Brücke	4	150.811	U-Scheiben ø10,5 mm
			4	151.146	Aludistanzen ø18xø11x7 mm



240910/070812

Sissybar
HONDA VT 750 Shadow
 Modell 2004-2007

Art. - Nr.:
 611.939 00 02 chrom, mit Gepäckbrücke
 600.939 00 02 chrom, ohne Gepäckbrücke

HONDA Shadow 750

Modell 2008

Art. - Nr.:
 611.955 00 02 chrom, mit Gepäckbrücke
 600.955 00 02 chrom, ohne Gepäckbrücke

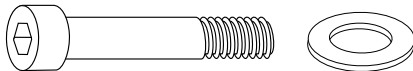
Seitenkoffer
 Topcases
 Gepäckträger
 Lock it System
 Softbags
 Aluminiumkoffer
 Lederkoffer
 Schutzbügel
 Hauptständer
 Chopper-Parts
 Quad-Parts
 Accessoires



Montage

Montage der Sissybar vorne oben: ①

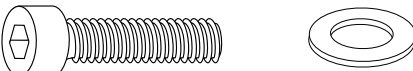
Außen über der seitlichen Chromleiste unter Zwischenfügen einer Aludistanz $\varnothing 18 \times \varnothing 11 \times 7$ mm. Zur Befestigung die Inbusschraube M 10 x 50 x 1,25 und U-Scheibe $\varnothing 10,5$ verwenden.



je 2x

Hinten oben: ②

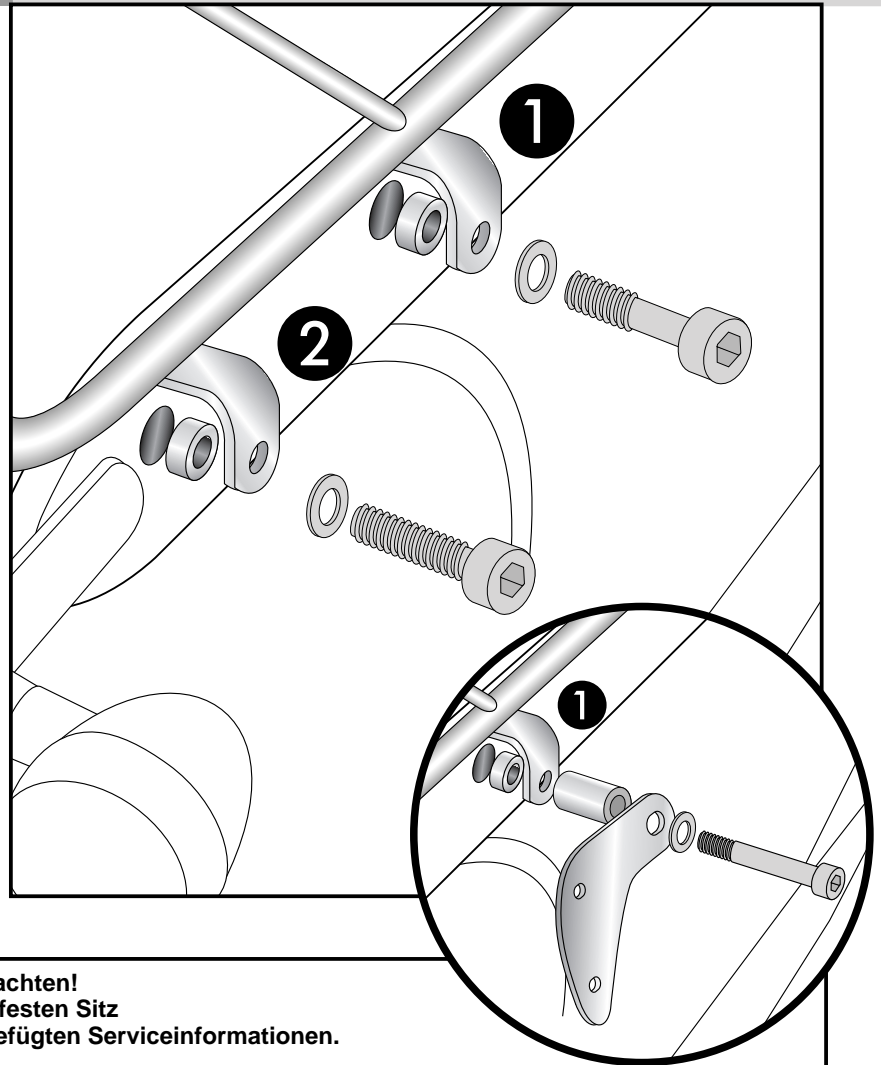
Außen über der seitlichen Chromleiste unter Zwischenfügen einer Aludistanz $\varnothing 18 \times \varnothing 11 \times 7$ mm. Zur Befestigung die Inbusschraube M 10 x 40 x 1,25 und U-Scheibe $\varnothing 10,5$ verwenden.



je 2x

Bei Montage zusammen mit C-Bow:
 Aludistanzen $\varnothing 18 \times \varnothing 11 \times 30$ mm zwischen Sissybar und C-Bow einfügen und mit Inbusschraube M10 x 90 x 1,25 verschrauben.
 Teile sind im Lieferumfang des C-Bow.

1



Anzugsmomente des Motorradherstellers beachten!

Nach der Montage alle Verschraubungen auf festen Sitz kontrollieren! Bitte beachten Sie unsere beigefügten Serviceinformationen. Weiteres Zubehör:

Honda VT 750 Shadow Modell 2004-2007

Packtaschenhalter	Art.-Nr. 625.939
Gepäckbrücke chrom	Art.-Nr. 650.939 01 02
Solorack mit Rückenlehne	Art.-Nr. 611.118
Twinlights	Art.-Nr. 400.939

Kofferträger chrom	Art.-Nr. 650.939 00 02
Motorschutzbügel	Art.-Nr. 501.939
Solorack ohne Rückenlehne	Art.-Nr. 600.118
Fender Guard	Art.-Nr. 410.939

Honda Shadow 750 Modell 2008

Packtaschenhalter	Art.-Nr. 625.955
Gepäckbrücke chrom	Art.-Nr. 650.955 01 02
Solorack mit Gepäckbrücke	Art.-Nr. 611.955
Twinlights	Art.-Nr. 400.955

Kofferträger chrom	Art.-Nr. 650.955 00 02
Motorschutzbügel	Art.-Nr. 501.955
Solorack ohne Gepäckbrücke	Art.-Nr. 600.955
Fender Guard	Art.-Nr. 410.955



Hepco & Becker GmbH
 An der Steinmauer 6

D-66955 Pirmasens

Tel.: 06331 - 1453 - 100

Fax: 06331 - 1453 - 120

eMail: vertrieb@hepco-becker.de

www.hepco-becker.de

Sissybar
HONDA VT 750 Shadow
 Model 2004-2007
Item - No.:
 611.939 00 02 chrome, with rear rack
 600.939 00 02 chrome, without rear rack

HONDA Shadow 750
 Model 2008
Item - No.:
 611.955 00 02 chrome, with rear rack
 600.955 00 02 chrome, without rear rack

Assembling instructions

Side cases
 Top cases
 luggage frames
 Lock it system
 Softbags
 Aluminium luggage
 Leather luggage
 Protection bars
 Center stands
 Chopper parts
 Quad parts
 Accessories



The kit includes the following parts:

Quant	item no.	description
1	701.603HB	Sissybar with rear rack
		or
	701.604HB	Sissybar without rack

Quant	item no.	description
2	150.930	allen screw M10x50x1,25
2	151.038	allen screw M10x40x1,25
4	150.811	washer ø10,5 mm
4	151.146	spacer ø18xø11x7 mm



Sissybar
HONDA VT 750 Shadow
 Model 2004-2007
Item - No.:
 611.939 00 02 chrome, with rear rack
 600.939 00 02 chrome, without rear rack

HONDA Shadow 750
 Model 2008
Item - No.:
 611.955 00 02 chrome, with rear rack
 600.955 00 02 chrome, without rear rack

Assembling instructions

- Side cases
- Top cases
- luggage frames
- Lock it system
- Softbags
- Aluminium luggage
- Leather luggage
- Protection bars
- Center stands
- Chopper parts
- Quad parts
- Accessories



Fastening of the sissybar left+right top:

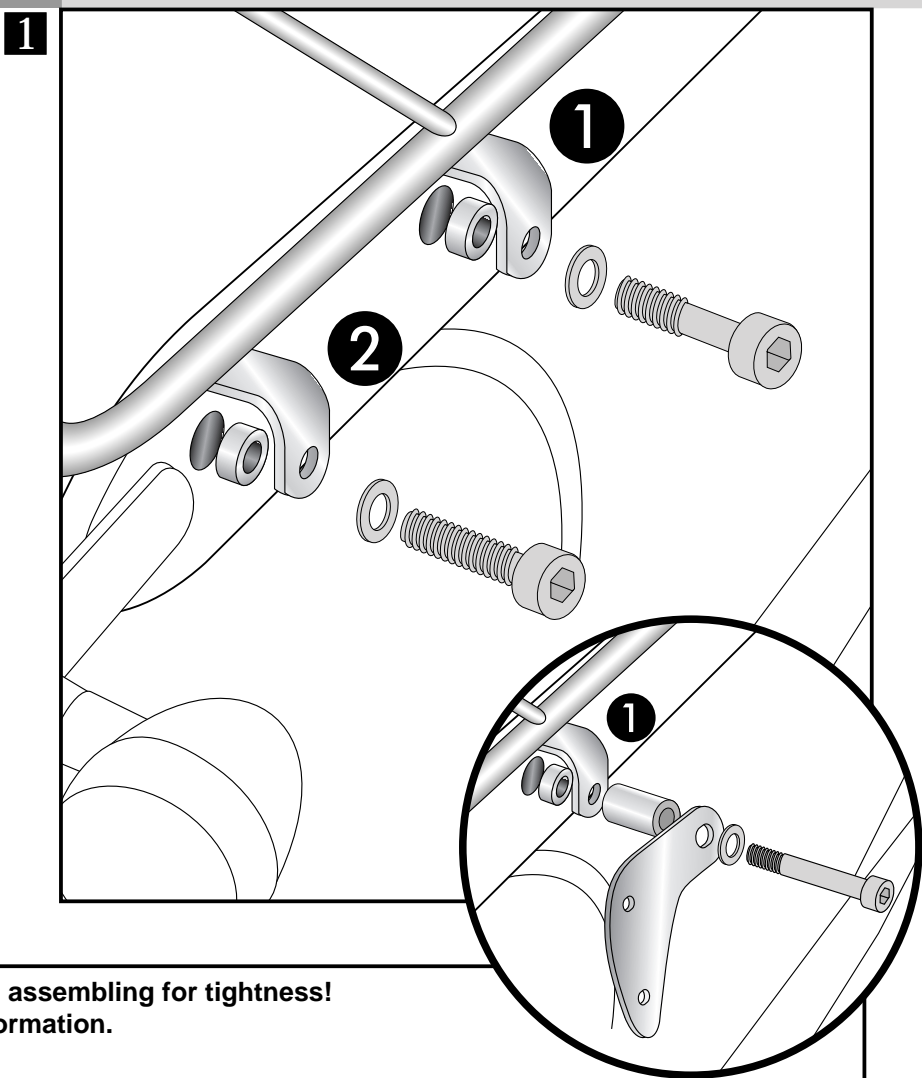
Front: 1
 On the chrome cover. Sandwich spacer $\varnothing 18 \times \varnothing 11 \times 7$ mm.
 Use allen screw M 10 x 50 x 1,25 and washer $\varnothing 10,5$.

each 2x

Rear: 2
 On the chrome cover. Sandwich spacer $\varnothing 18 \times \varnothing 11 \times 7$ mm.
 Use allen screw M 10 x 40 x 1,25 and washer $\varnothing 10,5$.

each 2x

Mounting of the sissybar together with a C-Bow leather bag holder: sandwich spacer $\varnothing 15 \times \varnothing 9 \times 30$ mm between Sissybar and C-Bow holder. Fix it with allen screw M10 x 90 x 1,25 (parts included in the C-Bow kit).



Control all screw connections after the assembling for tightness!
Please notice our enclosed service information.

Also available:
for Honda VT 750 Shadow Model 2004-2007

Leather bag holder	Item-no.: 625.939	Side carrier chrome	Item-no.: 650.939 00 02
Solorack with rear rack	Item-no.: 611.118	Solorack without rear rack	Item-no.: 600.118
Fender Guard	Item-no.: 410.939	Twinlights	Item-no.: 400.939
Engine guard	Item-no.: 501.939	Rear rack chrome	Item-no.: 650.939 01 02

for Honda Shadow 750 Model 2008

Leather bag holder	Item-no.: 625.955	Side carrier chrome	Item-no.: 650.955 00 02
Solorack with rear rack	Item-no.: 611.120	Solorack without rear rack	Item-no.: 600.120
Fender Guard	Item-no.: 410.955	Twinlights	Item-no.: 400.955
Engine guard	Item-no.: 501.955	Rear rack chrome	Item-no.: 650.955 01 02



Hepco & Becker GmbH
 An der Steinmauer 6
 D-66955 Pirmasens
 Germany

Tel.: +49 6331 - 1453 - 100
Fax: +49 6331 - 1453 - 120
eMail: vertrieb@hepco-becker.de
www.hepco-becker.de