

Satteltaschen-Set / Panniers Set

Die Modellzuweisungen von diesem Artikel finden Sie auf unserer Website.
The application list for this product can be found on our website.

Montagehinweise

ACHTUNG: Die Montage dieses Produktes kann kompliziert sein und erfordert ein gutes technisches Verständnis. Wenn Sie unsicher sind, lassen Sie Montage und Wartung durch eine Fachwerkstatt durchführen. SW-MOTECH/BAGS-CONNECTION übernimmt keine Haftung für Schäden, die durch eine unsachgemäße Montage verursacht wurden.

Alle vom Motorrad gelösten Schrauben sind gemäß Herstellerangaben wieder zu montieren, oder mit von SW-MOTECH/BAGS-CONNECTION gelieferten Schrauben zu ersetzen. Falls nicht anderweitig definiert, diese Schrauben nach Tabelle anziehen.

M5	3 Nm
M6	9,6 Nm

Gegebenenfalls Schrauben mit flüssiger Schraubensicherung einkleben.

Prüfen Sie nach 50 km alle Verbindungen auf festen Sitz.

**Technische Änderungen vorbehalten.
Irrtümer ausgenommen.**

Mounting Instructions

ATTENTION: The assembly of this product can be complicated and requires a good technical understanding. If you are not sure of how to do this, have a specialty garage perform the mounting and service. SW-MOTECH/BAGS-CONNECTION accepts no liability for damages caused by improper installation.

All screws, bolts and nuts, including all replacement hardware provided by SW-MOTECH/BAGS-CONNECTION, should be tightened to the torque specified in the OEM maintenance manual for your motorcycle. If no torque specifications are provided in the OEM maintenance manual, the following torques may be used:

M5	3 Nm
M6	9,6 Nm

All screws, bolts and nuts should be checked after driving the first 50 km to ensure that all are tightened to the proper torque.

Medium strength liquid thread-locker (i.e., "Locktite") should be used to secure all screws, bolts and nuts.

Subject to change. Not responsible for typos.

SW-MOTECH GmbH & Co. KG
BAGS-CONNECTION GmbH & Co. KG
Ernteweg 8/10 · 35282 Rauschenberg
Germany

Tel. +49 (0) 64 25/8 16 8-00 · Fax +49 (0) 64 25/8 16 8-10

info@sw-motech.com · www.sw-motech.com

1 Anbaublech
Mounting Bracket



HTA.05.740.006

Anzahl/ Pcs. 1

3 Innensechskant-
schraube, flacher Kopf
Hexagon Socket Screw,
short Head



schwarz/black

M5 x 16 DIN 6912

Anzahl/ Pcs. 6

7 Innensechskant-
schraube
Hexagon Socket Screw



M6 x 55 DIN 912

Anzahl/ Pcs. 2

10 Sechskantschraube
Hexagon Screw



M6 x 20 DIN 933

Anzahl/ Pcs. 2

12 Abstandsbügel
Panniers Frame



HTA.05.740.009

Anzahl/ Pcs. 2 (L/R)

14 Innensechskant-
schraube
Hexagon Socket Screw



schwarz/black

M5 x 16 DIN 912

Anzahl/ Pcs. 4

2 Satteltaschenbügel
Unterteil
Connector-Part Female



HTA.00.740.001

Anzahl/ Pcs. 2

4 Innensechskant-
schraube, flacher Kopf
Hexagon Socket Screw,
short Head



schwarz/black

M5 x 20 DIN 6912

Anzahl/ Pcs. 2

8 Unterlegscheibe
Washer



A 6,4 DIN 125

Anzahl/ Pcs. 2

11 Unterlegscheibe
Washer



A 6,4 DIN 125

Anzahl/ Pcs. 2

13 Satteltaschenbügel
Stecker
Connector-Part Male



HTA.00.740.002

Anzahl/ Pcs. 2

15 Mutter, selbstsichernd
Lock Nut



M5 DIN 985

Anzahl/ Pcs. 4

5 Unterlegscheibe
Washer



A 5,3 DIN 9021

Anzahl/ Pcs. 2

9 Bundbuchse
Flanged Spacer



KFT.05.630.006

Anzahl/ Pcs. 2

16 Rohrendstopfen
Plastic Cap



KES.00.00.15.20/B_01

Anzahl/ Pcs. 2

6 Mutter mit Bund,
selbstsichernd
Lock Nut with Flange



M5 DIN 6927

Anzahl/ Pcs. 8

**ACHTUNG
ATTENTION**

**Bitte beachten Sie unbedingt
das den Satteltaschen
beiliegende Informationsblatt.**

**Please pay attention to the
information sheet included to
the panniers.**

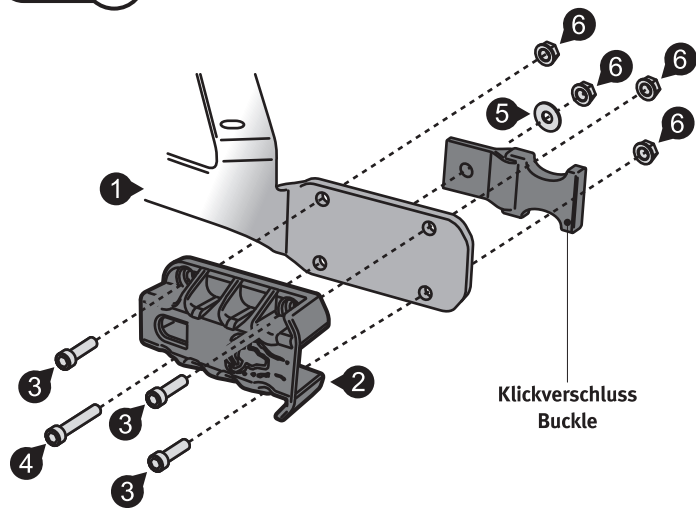
17 Satteltaschen
Panniers



BC.HTA.00.740.11000/B

Anzahl/ Pcs. 1

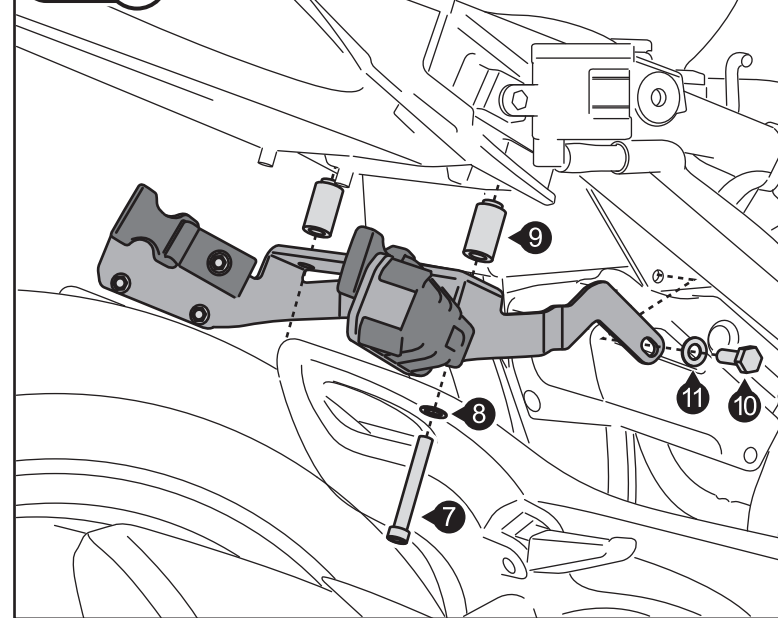
Schritt Step 1



Montieren Sie die gezeigten Teile am Anbaublech (1). Entnehmen Sie die Klickverschlüsse Ihren Satteltaschen und verschrauben Sie diese wie gezeigt. **Die Schrauben (4) erst nach Befestigung der Satteltaschen anziehen. Bitte beachten Sie dabei das den Satteltaschen beiliegende Informationsblatt.**

Attach the shown parts on mounting bracket (1). The shown buckles will come with your panniers. Attach them as shown. **Tighten screws (4) after attaching the panniers. Please pay attention to the information sheet included to the panniers.**

Schritt Step 3

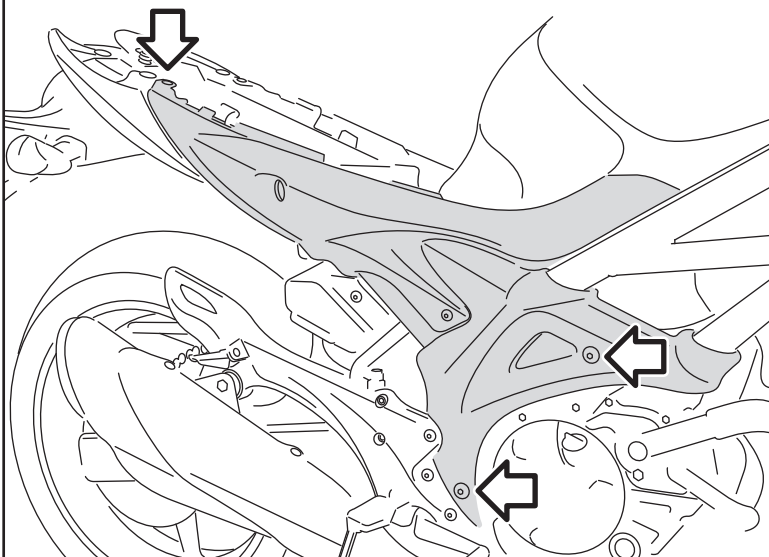


Entfernen Sie die originalen Schrauben an den Anbaupunkten. Montieren Sie das Anbaublech (1), wie in der Zeichnung gezeigt. **Benutzen Sie flüssige Schraubensicherung.**

Remove the original screws at the fixing points. Attach the mounting brackets (1) as shown. **Use liquid thread locker to secure the screws.**



Schritt Step 2

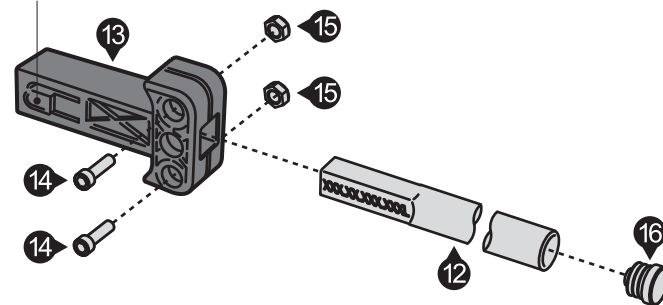


Entfernen Sie die Sitzbank. Lösen Sie beidseitig die markierten Verbindungen der hinteren Seitenverkleidungen und entfernen Sie diese vorsichtig vom Fahrzeug.

Remove the seat. Loosen the marked connections of rear side fairings and remove it from the vehicle carefully.

Schritt Step 4

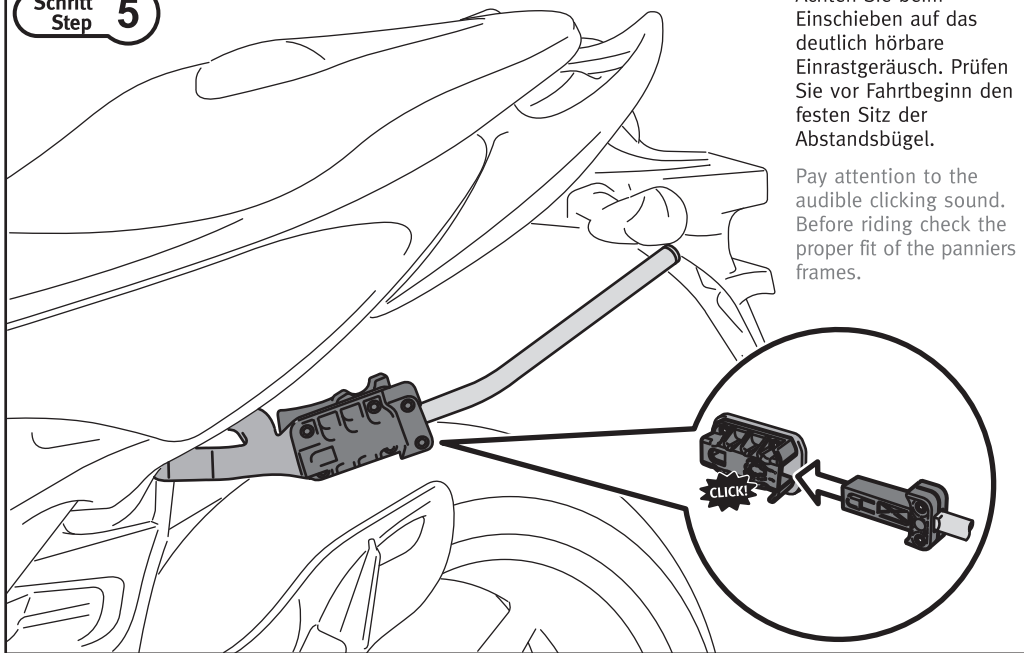
Lasche / Clip



Verschrauben Sie die gezeigten Komponenten wie dargestellt. Achten Sie darauf, dass die Gravur der Abstandsbügel (12) auf der Seite der Laschen (siehe Zeichnung) liegt. **Achten Sie nach dem Festziehen der Schrauben (14) auf den festen Sitz der Abstandsbügel (12).**

Mount the parts as shown. Make sure the engraving of the panniers frames (12) is located on the side of the clips (as shown in the drawing). **Make sure the panniers frames (12) fits proper after tightening the screws (14).**

Schritt
Step 5



Achten Sie beim
Einschieben auf das
deutlich hörbare
Einrastgeräusch. Prüfen
Sie vor Fahrtbeginn den
festen Sitz der
Abstandsbügel.

Pay attention to the
audible clicking sound.
Before riding check the
proper fit of the panniers
frames.