

Lieferumfang		
Beschreibung	Art. Nr.	Stk.
Stoßdämpfer	DU509	1
Hakenschlüssel	00710-02	1
Schraube	01046-48	1
Unterlegscheibe	00153-11	2
Öhlins Aufkleber	-	-
Betriebsanleitung	07241-02	1

#### 👁 Hinweis!

Die Abbildungen in dieser Montageanleitung können sich von Ihrem Produkt unterscheiden.

#### 👁 Hinweis!

Unter hohen Temperaturen, während der Lagerung oder des Transportes, können sich Schmiermittel und Schutzöle lösen und die Verpackung verunreinigen. Auch vom Zusammenbau in unserem Werk können Fett- oder Ölrreste vorhanden sein. Dies hat keinen Einfluss auf die Funktion Ihres Öhlins Produktes. Reinigen Sie das Öhlins Produkt vor dem Einbau gründlich mit einem Stofflappen.

#### 👁 Hinweis!

Überprüfen Sie den Packungsinhalt, bevor Sie das Produkt montieren. Sollten Teile fehlen, so kontaktieren Sie Ihren Öhlins Händler.

#### ⚠ Warnung!

Bitte lesen Sie vor dem Einbau des Produktes die Öhlins Bedienungsanleitung genau durch. Ein Stoßdämpfer ist ein wichtiges technisches Element, welches die Stabilität des Fahrzeuges beeinflusst.

## Öhlins Stoßdämpfer für Ducati Scrambler Desert Sled

# DU 509

### Montageanleitung

# MONTAGEANLEITUNG

## **⚠ Warnung!**

Es ist sehr zu empfehlen, dass ein Öhlins Händler den Stoßdämpfer einbaut.

## **⚠ Warnung!**

Achten Sie darauf, dass Ihr Motorrad einen sicheren Stand hat und nicht kippen kann.

## **👁 Hinweis!**

Schauen Sie stets in die fahrzeugspezifische Betriebsanleitung, wenn Sie Arbeiten am Motorrad ausführen. Dort erfahren Sie mehr über spezifische Vorgehensweisen und die technischen Daten Ihres Motorrads.

## **👁 Hinweis!**

Reinigen Sie das Fahrzeug sorgfältig vor der Montage des Öhlins Stoßdämpfers..

1

Stellen Sie das Motorrad auf einen Montageständer. Das Hinterrad sollte den Boden dabei nur leicht berühren.

2

Lösen Sie die Anbindungen des originalen Stoßdämpfers (1), (2).

3

Wenn nötig lösen Sie die Kunststoffabdeckung hinter dem Stoßdämpfer, um Zugang zur Hydraulikleitung des Reservoirs zu bekommen. Entfernen Sie eventuell vorhandene Kabelbinder.

4

Demontieren Sie das Reservoir und seine Befestigungsteile. Drehen Sie die Schrauben des Schmutzfängers wieder hinein.

5

Demontieren Sie den originalen Stoßdämpfer. Die Scheibe der unteren Stoßdämpferanbindung wird später nicht mehr benötigt.

6

Bauen Sie die Kunststoffabdeckung wieder ein.

## **👁 Hinweis!**

Bevor Sie die Schrauben anziehen, lassen Sie das Motorrad etwas vom Montageständer ab, so dass der Stoßdämpfer leicht gestaucht wird.

## **👉 Achtung!**

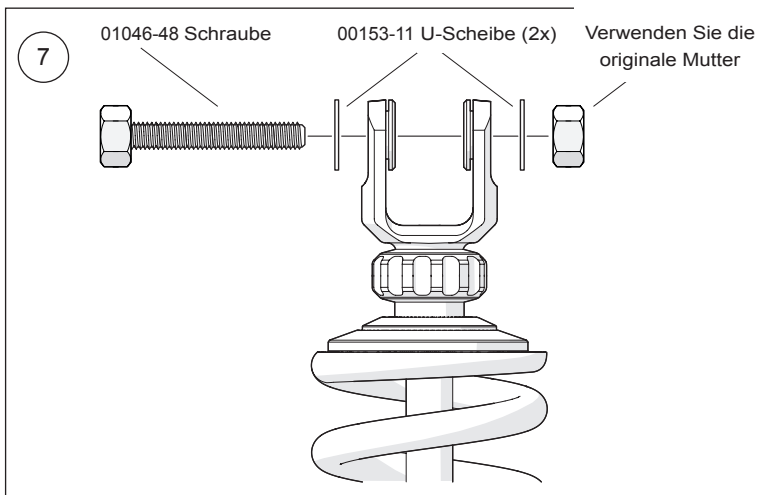
Achten Sie darauf, alle Schrauben entsprechend dem vorgegebenen Drehmoment anzuziehen. Überprüfen Sie, dass nichts die Stoßdämpfer am Ein- und Ausfedervorgang hindert oder diese beeinflusst.

7

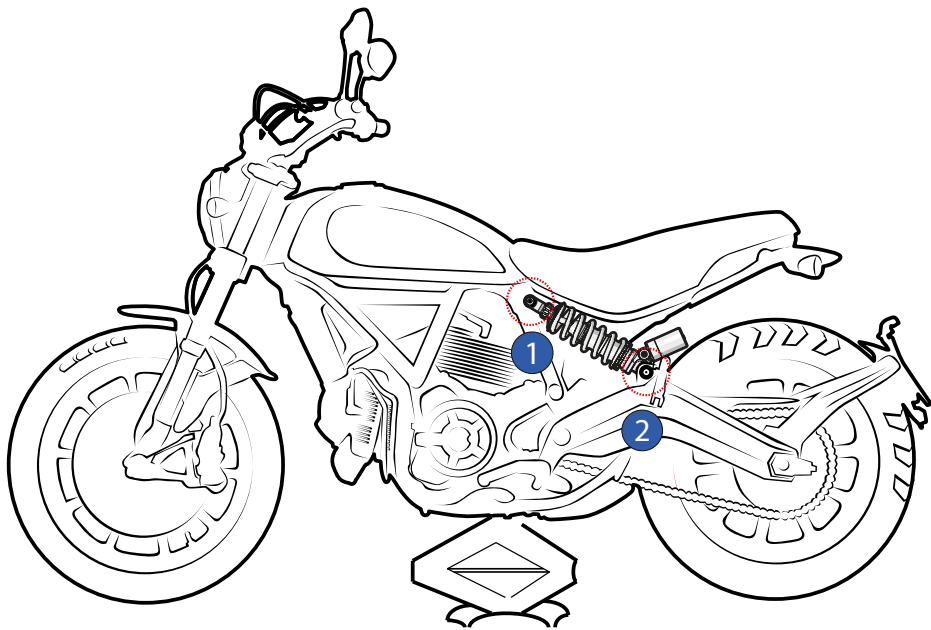
Bauen Sie den Öhlins Stoßdämpfer nach den Angaben der fahrzeugspezifischen Montageanleitung ein. Verwenden Sie die vorhandenen Schrauben und Unterlegscheiben wie in der Zeichnung dargestellt.

## **👁 Hinweis!**

Das Reservoir zeigt zur Schwingenseite.



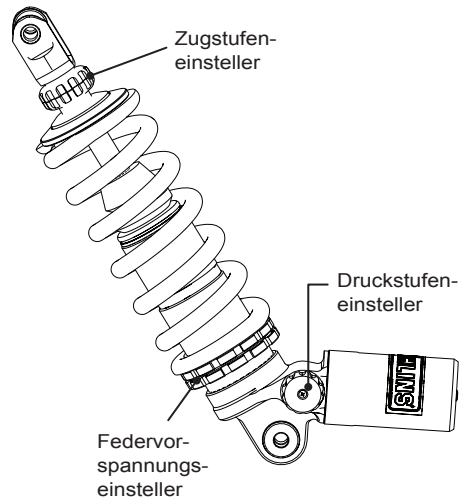
# MONTAGEANLEITUNG



# EINSTELLARBEITEN

## ⚠ **Warnung!**

Stellen Sie vor der ersten Fahrt sicher, dass die vorhandenen Stoßdämpfereinstellungen mit den von Öhlins empfohlenen Einstellwerten übereinstimmen. Lesen Sie zuerst das Handbuch, bevor Sie Anpassungen und Einstellarbeiten am Stoßdämpfer ausführen. Kontaktieren Sie einen Öhlins Händler, wenn Sie Fragen in Bezug auf die Abstimmung des Stoßdämpfers haben.



# EINSTELLWERTE

## Empfohlenes Set-Up

Länge	335	mm
Federweg	81	mm
Zugstufeneinsteller	16	Klicks
Druckstufeneinsteller	12	Klicks
Federvorspannung	6	mm
Feder Art. Nr.	01096-34	
Federrate	100	N/mm
Federlänge unbelastet	190	mm

👁 Öhlins Produkte unterliegen einer kontinuierlichen Verbesserung und Weiterentwicklung. Diese Montageanleitung wurde bis zum Druckschluss so aktuell wie irgend möglich gehalten. Dennoch können geringe Unterschiede zwischen den hier gezeigten und beschriebenen Produkten und der tatsächlich ausgelieferten Ware existieren.

Die neuesten Informationen bekommen Sie bei Ihrem Öhlins Importeur. Sollten Sie Fragen zum Inhalt dieser Montageanleitung haben, so kontaktieren Sie Ihren Öhlins Händler.

Teile Nr. MI\_DU509\_0  
Veröffentlicht am 03.07.2017

© Öhlins Racing AB. Alle Rechte vorbehalten. Jeglicher Nachdruck oder Verwendung ohne schriftliche Genehmigung von Öhlins Racing AB ist verboten.

Öhlins Racing AB  
Box 722  
S-194 27 Upplands Väsby, Sweden  
Phone +46 8 590 025 00  
fax +46 8 590 025 80



[www.ohlins.com](http://www.ohlins.com)