

KERN-STABI

MOTORRADTECHNIK

Montagehinweise X518E Heck Adapter passend für BMW R18

Unser neu entwickelter Heck-Ständer kann einerseits als eigenständiger Montageständer zur Aufnahme der BMW R18-Modelle hinten und mit einem separatem Scherenheber vorne (nicht im Lieferumfang enthalten!) zusätzlich verwendet werden.

Ebenso kann er als Montageständer auf diversen Hebenbühnen eingesetzt werden,

Durch seine Bauart ist hierbei der Ölfilter frei zugänglich zum Ölwechsel.

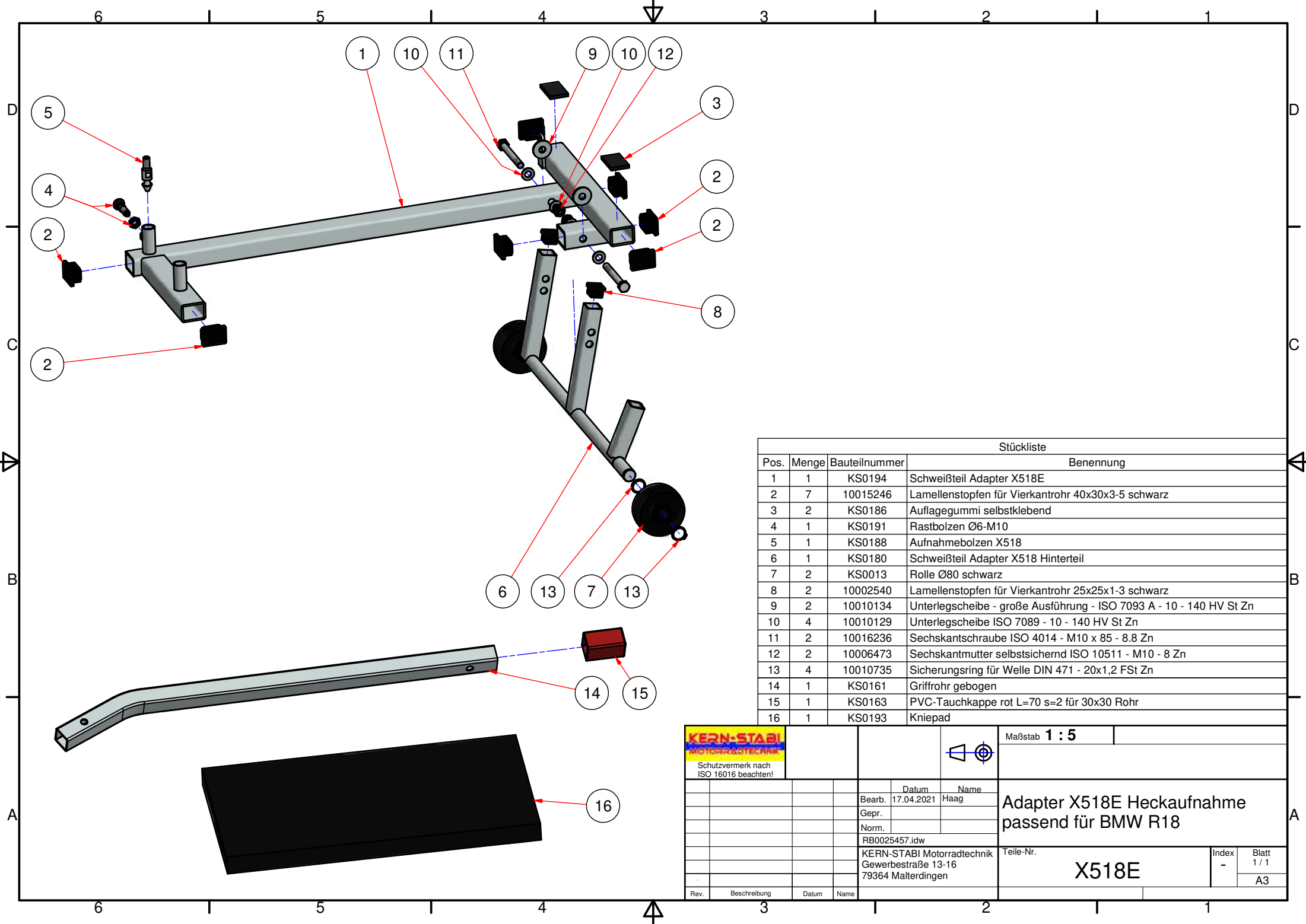
und durch den Einsatz eines Scherenhebers ist auch die Gabel frei zum evtl. Ausbau!

Folgende Hinweise sollten Sie unbedingt beachten:

- 1, Keine Montagearbeiten solange die Auspuffanlage Ihrer Maschine noch heiss ist, ansonsten riskieren Sie Verbrennungen an Händen und Füßen!
- 2, Benutzen Sie diesen Adapter nur für die dafür vorgesehenen BMW-Motorräder.
3. Üben Sie die folgenden Arbeitsschritte mit einer zweiten Person zur Absicherung.
4. Es dürfen nur eingewiesene Personen mit diesen Adapter arbeiten. (benutzen!)
5. Sämtliche arbeiten sind nur auf festem und glattem Untergrund auszuführen!
Keine Montagearbeiten an Flächen mit Gefälle.
6. Ein Rangieren ist mit diesen Rollen nicht möglich, ein Rangiersatz ist dazu erhältlich.
7. Vor jeder Ausfahrt Adapter unbedingt entfernen, ansonsten besteht Sturzgefahr!

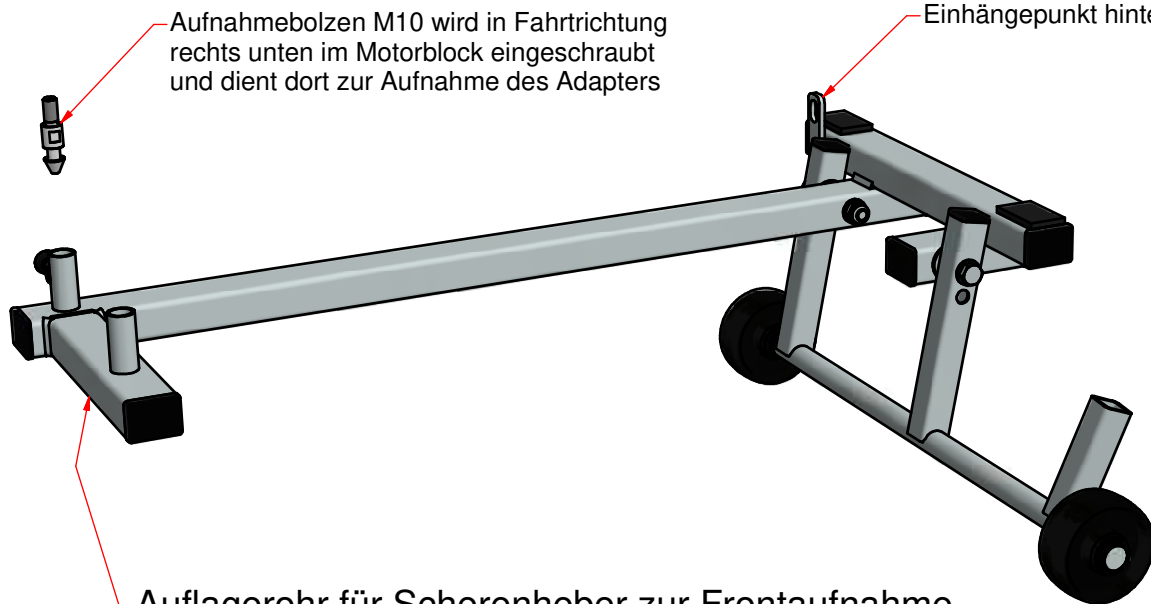
Vorgehensweise bei der Montage des Heck-Adapters:

1. Beiliegenden Aufnahmetbolzen M10 in den Motorblock unten fahrtrichtung rechts einschrauben und fest anziehen. Dieser Bolzen verbleibt im Motorblock.
2. Montagerahmen mit den beiden M10x85 SK Schrauben verbinden, Sie haben hierfür zwei Bohrungen zur Auswahl. Stufe 1 für leichteres Aufbocken mit geringerer Höhe.
3. Rastbolzen in Adapter einsetzen und mit M10 Mutter kontern, Achtung so tief wie möglich Eindrehen um so ein sicheres Einrasten in den Aufnahmebolzen zu gewährleisten.
4. Maschine steht im Start auf dem Seitenständer, Adapter wird in Fahrtrichtung rechts hinten an der Aufnahme der Auspuffanlage eingehängt und vorne im montierten Aufnahmebolzen eingerastet.
5. Danach gehen wir auf die gegenseitige Fahrtrichtung links halten die Maschine mit der linken Hand und bringen sie in wagerechte Position um dann den Handhebel in den Adapter einzustecken.
6. Jetzt kann mit dem Hebel die Maschine aufgebockt werden, es ist hilfreich wenn Sie sich dazu so weit wie möglich nach hinten stellen, das erleichtert Ihnen diesen Hebevorgang.
7. Soll jetzt noch die Front-Partie angehoben werden, kann hierfür ein handelsüblicher Scherenheber dazu eingesetzt werden. Als Auflagepunkt dient das vordere Querrohr des Montageständers.
8. Aber vorsicht, der Scherenheber darf die Frontpartie nur so hoch anheben dass das Hinterrad der BMW R 18 den Boden nicht berührt. Bei Nichtbeachtung besteht Sturzgefahr.
9. Das Abbocken erfolgt immer zuerst vorne, also Scherenheber entfernen, danach auf die Gegenseite Fahrtrichtung rechts und den Ständer durch betätigen des Rastbolzen zu entfernen.
10. Wir übernehmen keinerlei Haftung beim Einsatz von Scherenhebern die nicht von Kern-Stabi Motorradtechnik stammen.



Stückliste			
Pos.	Menge	Bauteilnummer	Benennung
1	1	KS0194	Schweißteil Adapter X518E
2	7	10015246	Lamellenstopfen für Vierkantrrohr 40x30x3-5 schwarz
3	2	KS0186	Auflagegummi selbstklebend
4	1	KS0191	Rastbolzen Ø6-M10
5	1	KS0188	Aufnahmebolzen X518
6	1	KS0180	Schweißteil Adapter X518 Hinterteil
7	2	KS0013	Rolle Ø80 schwarz
8	2	10002540	Lamellenstopfen für Vierkantrrohr 25x25x1-3 schwarz
9	2	10010134	Unterlegscheibe - große Ausführung - ISO 7093 A - 10 - 140 HV St Zn
10	4	10010129	Unterlegscheibe ISO 7089 - 10 - 140 HV St Zn
11	2	10016236	Sechskantschraube ISO 4014 - M10 x 85 - 8.8 Zn
12	2	10006473	Sechskantmutter selbstsichernd ISO 10511 - M10 - 8 Zn
13	4	10010735	Sicherungsring für Welle DIN 471 - 20x1,2 FSt Zn
14	1	KS0161	Griffrohr gebogen
15	1	KS0163	PVC-Tauchkappe rot L=70 s=2 für 30x30 Rohr
16	1	KS0193	Kniepad

				Maßstab 1 : 5	
Schutzvermerk nach ISO 16016 beachten!		Datum 17.04.2021		Name Haag	
		Gepr.		Adapter X518E Heckaufnahme passend für BMW R18	
		Norm.		Teile-Nr. X518E	
		RB0025457.idw		Index -	
		KERN-STABI Motorradtechnik Gewerbestraße 13-16 79364 Malterdingen		Blatt 1 / 1	
Rev.		Beschreibung		A3	



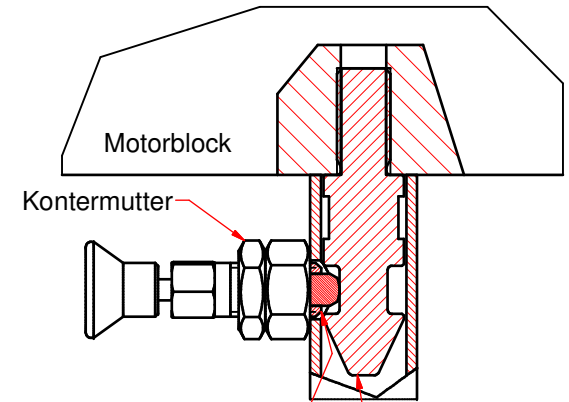
Aufnahmebolzen M10 wird in Fahrtrichtung rechts unten im Motorblock eingeschraubt und dient dort zur Aufnahme des Adapters

Einhängepunkt hinten an Auspuffhalterung

Auflagerohr für Scherenheber zur Frontaufnahme (Boden- oder Hebebühneneinsatz möglich)

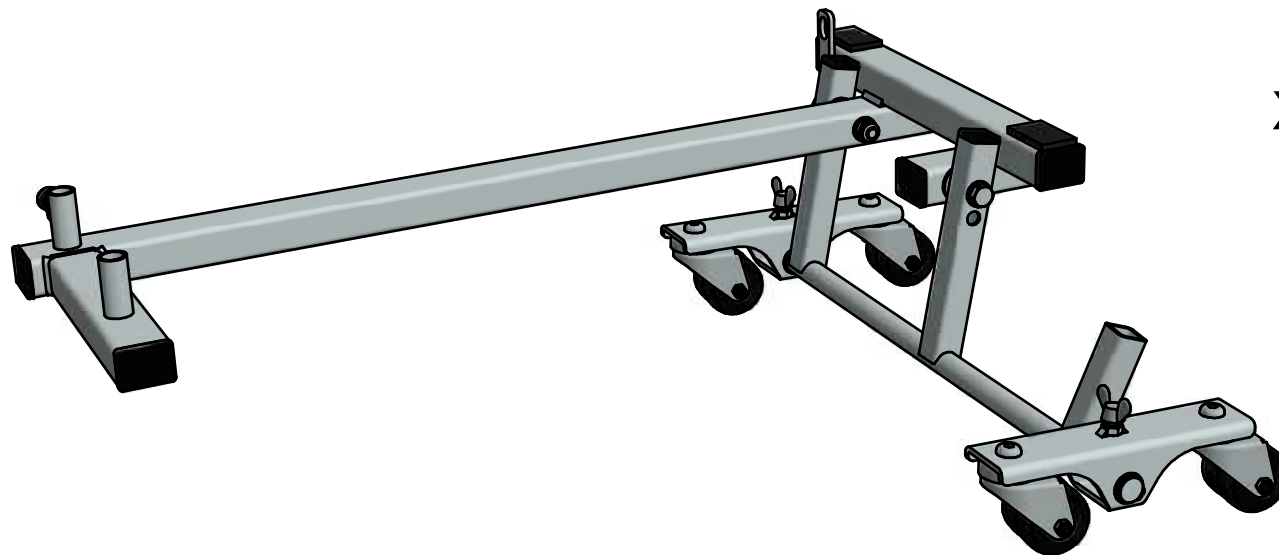
X518E Standardausführung

Montagehinweis:



Rastbolzen in die Mutter einschrauben, bis er bündig mit der Innenseite des Rohres ist. Anschließend die Kontermutter anziehen.

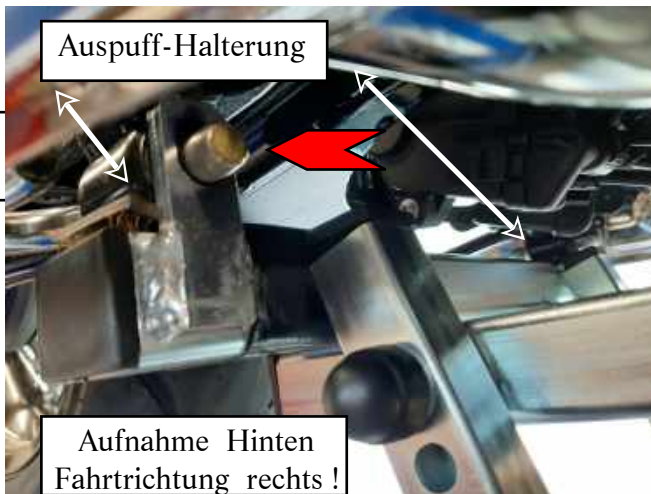
Aufnahmebolzen



X518E mit Rangiersatz X518R1



Auspuff-Halterung



Aufnahme Hinten
Fahrtrichtung rechts!



Blick über den Auspuff runter!

Hinweise zum Einhängen des Adapters X518 & X518E
passend für BMW-
R 18 Modelle!

KERN-STABI
MOTORRADTECHNIK



Aufnahmebolzen M10
Bleibt im Motorblock!



Aufnahme Vorne
Fahrtrichtung rechts!

Blick von oben runter über
den Auspuff zum Aufnahme-
Punkt,so einfacheres Einhängen!





Startposition grundsätzlich zum Ein & Aushängen Gummi-Block unter Seitenständer legen und den Lenker nach rechts einschlagen! Dadurch leichteres Ein und Aushängen des Adapters!

Hinweise zu Vorgehensweise beim Auf & Abbocken!



Front-Partie wird erst eingesetzt wenn Maschine hinten aufgebockt ist!
Immer zuerst vorne Abbocken!



Kein Rangieren am Gefälle!



www.kern-stabi.de
KERN-STABI
MOTORRADTECHNIK
 Info@kern-stabi.de