

# Frontschutzbügel/ Front guard

HONDA CB 500 F  
ab Baujahr 2016

Artikel-Nr.: 503996 00 05 anthrazit

HONDA CB 500 F  
Baujahr 2013-2015

Artikel-Nr.: 503977 00 05 anthrazit



## Montage

Der Bausatz umfaßt die folgenden Teile:

St.	Bestellnr.	Bezeichnung
1	700008129	Frontschutzbügel
4	151.170	Senkinbusschraube M8x45
2	151.273	Senkinbusschraube M6x70
4	151.302	Senkscheiben ø8,4 x ø25mm
2	151.309	Senkscheiben ø6,4 x ø18mm



**Anzugsmomente des Motorradherstellers beachten!**  
**Nach der Montage alle Verschraubungen auf festen Sitz kontrollieren!**  
**Bitte beachten Sie unsere beigefügten Serviceinformationen.**

Als weiteres Zubehör lieferbar:  
Heckschutzbügel für Fahrschulen  
Motorschutzbügel

Art.-Nr.: 504.977 0005

Art.-Nr.: 501.977 0005



**Hepco & Becker GmbH**  
**An der Steinmauer 6**

**D-66955 Pirmasens**

**Tel.: 06331 - 1453 - 100**

**Fax: 06331 - 1453 - 120**

**eMail: [vertrieb@hepco-becker.de](mailto:vertrieb@hepco-becker.de)**

**[www.hepco-becker.de](http://www.hepco-becker.de)**

# Frontschutzbügel/ Front guard

HONDA CB 500 F  
ab Baujahr 2016

Artikel-Nr.: 503996 00 05 anthrazit



HONDA CB 500 F  
Baujahr 2013-2015

Artikel-Nr.: 503977 00 05 anthrazit

## Montage

### Vorbereitung:

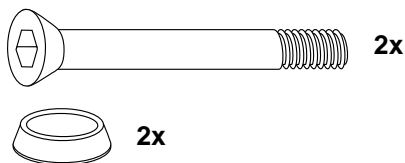
Lenkergewichte links und rechts lösen, Originalschrauben entfallen.  
Die Befestigungsschrauben des Lenkers lösen. Originalschrauben entfallen.

### Montagehinweis:

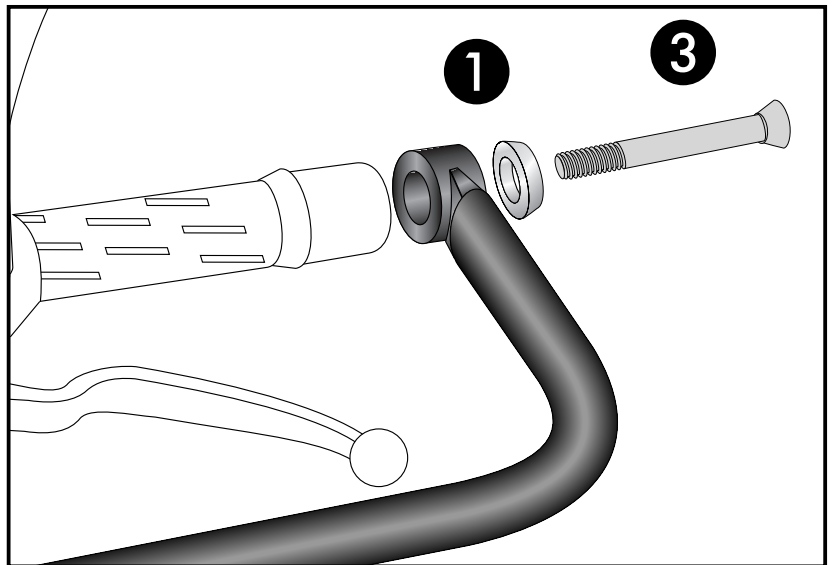
Den Schutzbügel zuerst über die Lenkergewichte führen, ① dann am Lenker verschrauben. ②  
Danach die Schrauben an den Gewichten eindrehen. ③

### Montage des Schutzbügels links+rechts:

Über den Lenkergewichten mit den Senkschrauben M6x70 sowie Senkscheiben Ø6,4.

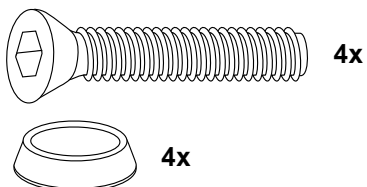


1

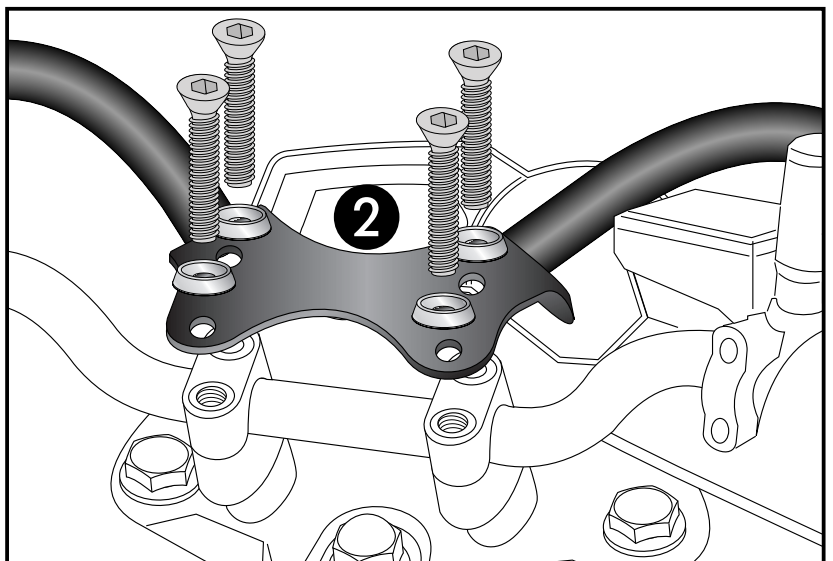


### Montage des Schutzbügels mitte:

Über der Lenkerverschraubung mit den Senkschrauben M8x45 sowie Senkscheiben Ø8,4.



2



## Front protection bar for driving schools

### HONDA CB 500 F

from date of manufacture 2016

Item - No.: 503996 00 05 anthracite



### HONDA CB 500 F

date of manufacture 2013-2015

Item - No.: 503977 00 05 anthracite

## Assembling instructions

The kit includes the following parts:

Quant	item no.	description
1	700008129	Front guard
4	151.170	countersunk head allen screw M8x45
2	151.273	countersunk head allen screw M6x70
4	151.302	countersunk washer $\varnothing 8,4 \times \varnothing 25\text{mm}$
2	151.309	countersunk washer $\varnothing 6,4 \times \varnothing 18\text{mm}$



**Control all screw connections after the assembling for tightness!  
Please notice our enclosed service information.**

Also available:

Rear guard

Engine guard

Item.-no.: 505.973

Item.-no.: 504.977 0005

Item.-no.: 501.977 0005



**Hepco & Becker GmbH**  
An der Steinmauer 6  
D-66955 Pirmasens  
Germany

**Tel.: +49 6331 - 1453 - 100**  
**Fax: +49 6331 - 1453 - 120**  
**eMail: [vertrieb@hepco-becker.de](mailto:vertrieb@hepco-becker.de)**  
**[www.hepco-becker.de](http://www.hepco-becker.de)**

## Front protection bar for driving schools

### HONDA CB 500 F

from date of manufacture 2016

Item - No.: 503996 00 05 anthracite



### HONDA CB 500 F

date of manufacture 2013-2015

Item - No.: 503977 00 05 anthracite

## Assembling instructions

### Preparing:

Dismantle handle bar weights left + right , Original screws are obsolete.  
Die Befestigungsschrauben des Lenkers lösen. Original screws are obsolete.

### Notice:

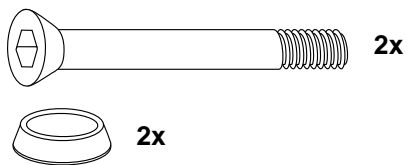
First, position the protection bar at the handle bar weights. ①

Fix the bar at the handle bar fixation in the middle. ②

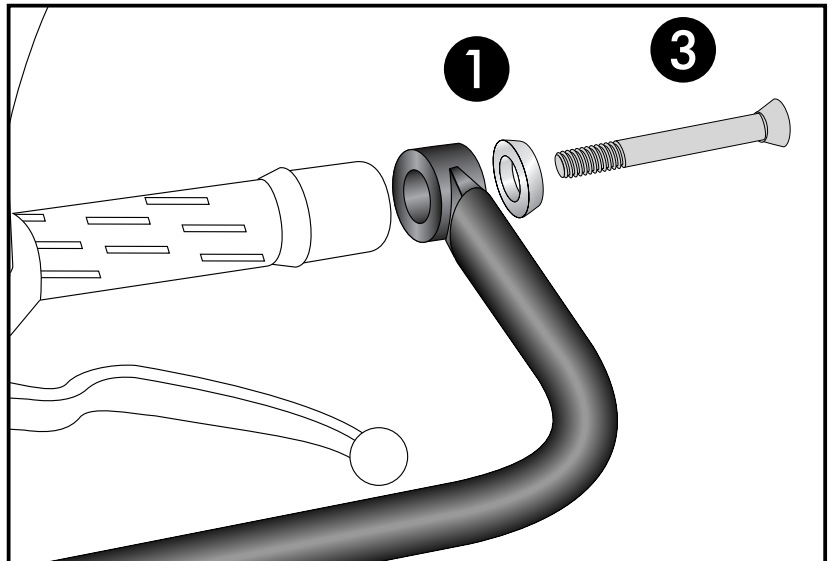
After that, turning the screws in the threads of the weights. ③

### Fastening left + right:

At the handle bar weights fixation with  
countersunk head allen screws M6 x 70  
and countersunk washer  $\varnothing 6,4$ .

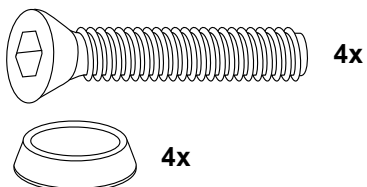


1



### Fastening top:

At the handle bar fixation with  
countersunk head allen screws M8 x 45  
and countersunk washer  $\varnothing 8,4$ .



2

