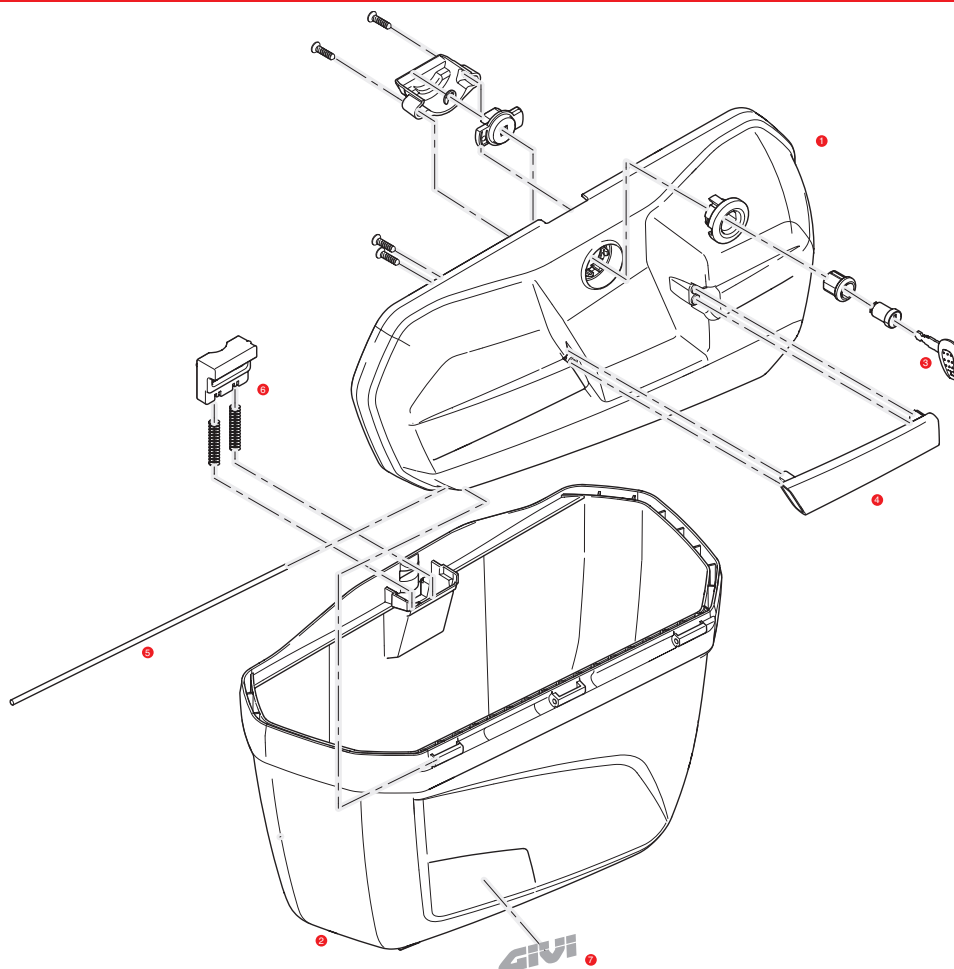


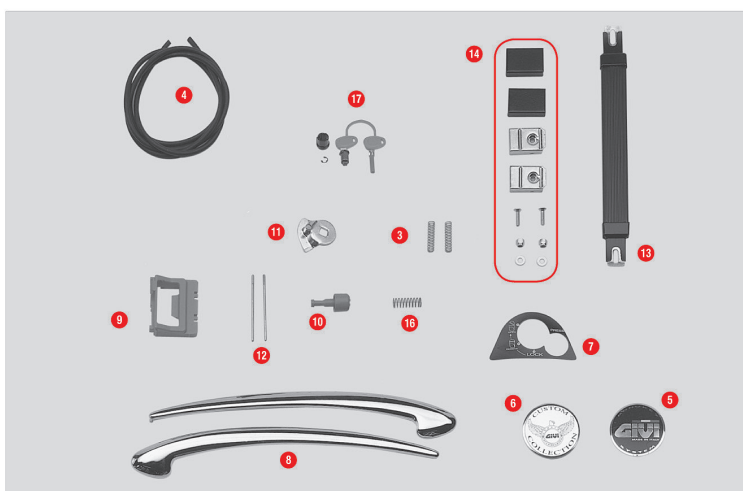
E22



1	Z22CNDXM	Kofferdeckel rechts, schwarz	€	61,00
	Z22CNSXM	Kofferdeckel links, schwarz	€	61,00
2	Z22FNDXM	Kofferunterteil (rechts) montiert	€	68,00
	Z22FNSXM	Kofferunterteil (links) montiert	€	68,00
3	Z4023R	Schließsystem	€	18,50

4	Z4020R	Paar Griffe	€	14,49
5	ZS310R	Stahlstift für Scharnier	€	3,50
6	Z4025R	Riegel	€	3,20
7	Z33R	GIVI Logo	€	7,00

E21 CRUISER



1	Z21CNDXCM	Kofferdeckel rechts, schwarz, Custom	€	35,70
1	Z21CNSXCM	Kofferdeckel links, schwarz, Custom	€	43,00
3	Z109	Riegelfeder, 2 Stk.	€	1,50
4	Z159R	Dichtung, 1 Stk.	€	3,11
5	Z200	GIVI Logo, rund MONOKEY®	€	5,00
7	Z325	Aufkleber	€	1,90

9	Z387	Riegel	€	2,50
10	Z388	Druckknopf	€	2,50
11	Z389	Riegel für Schloss Z140R	€	7,00
12	Z390	Stahlstift für Scharnier, Ø 02x60 mm, 1 Stk.	€	2,50
13	Z605	Griff	€	9,50
14	Z606	Reparaturkit für Griffhalter	€	9,00
17	Z140R	Schloss inkl. Schließzylinder	€	15,99